

# Электрический датчик положения

## Конструкция

Электрический датчик положения GEMÜ 1225 для типового ряда GEMÜ 410, 411, 415, 417, 423 и 428 имеет два регулируемых контактных кулачка, которые приводятся в действие распределительным валом с силовым замыканием.

Настройка точек переключения осуществляется вращением контактных кулачков с помощью отвертки. Они доступны через боковые колпачки.

## Характеристики

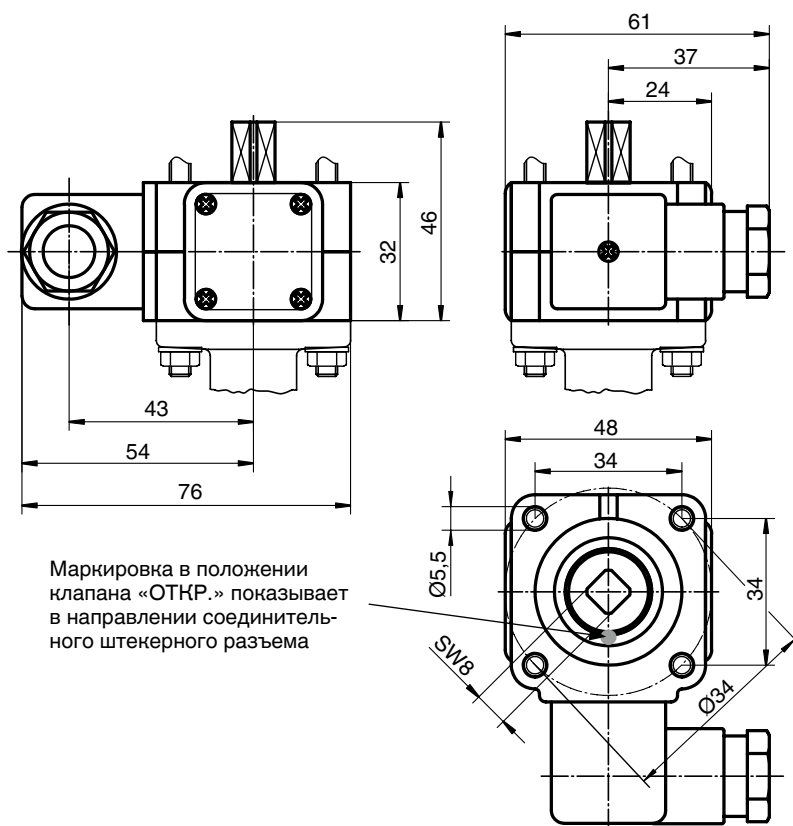
- Для электрической и оптической индикации положений «ОТКР.» и «ЗАКР.»
- Сигнализация о соответствующих положениях переключения «ОТКР.» или «ЗАКР.» осуществляется через встроенные светодиодные индикаторы (светодиод зеленый/красный), о подаче сетевого тока через желтый светодиод

## Преимущества

- Электрический датчик положения 1225 можно установить, также и впоследствии на все поворотные приводы GEMÜ-типового ряда 410, 411, 415, 417, 423 и 428
- Электрический датчик положения индексируется на 4 x 90° между приводом и исполнительным органом



Размеры [мм]



## Технические характеристики

<b>Напряжение</b>	10–30 V DC (другие по запросу)	<b>Масса</b>	170 г
<b>Категория использования</b>	AC - 15	<b>Класс защиты</b>	IP 40 (во встроеном состоянии)
<b>Разрывная мощность</b>	2,5 А до 24 V DC	<b>Рекомендуемое сечение проводки</b>	Кабель: Ø 6–8 мм
<b>Материал корпуса</b>	PPO, полифенилоксид + 30 % стекловолокно	<b>Условия окружающей среды</b>	Температура окружающей среды 0...+70 °C

## Данные для заказа

Номинальный размер	Код	Для серии	Код
Без	000	GEMÜ 410 DN 15 - 40	00
		GEMÜ 415 DN 15 - 25	01
		GEMÜ 415 DN 32 - 50	02
		GEMÜ 428	03
		GEMÜ 423 DN 15 - 40	05
		GEMÜ 410 DN 50	06
		GEMÜ 411 DN 15 - 50	07
		GEMÜ 423 DN 50	08
		GEMÜ 417 DN 15 - 40	09
		GEMÜ 417 DN 50	10

Аксессуары	Код
Аксессуар	Z

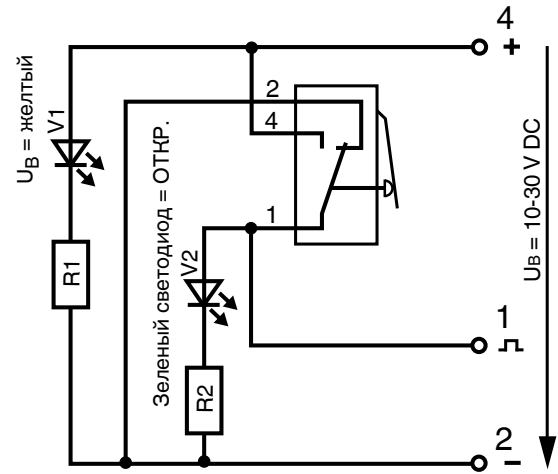
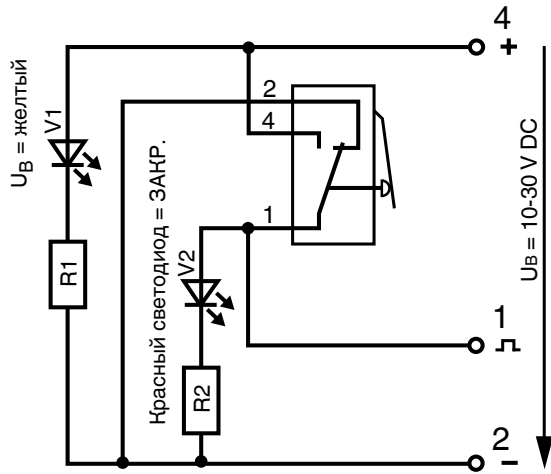
  

Род схемы	Код
PNP	10
NPN	20

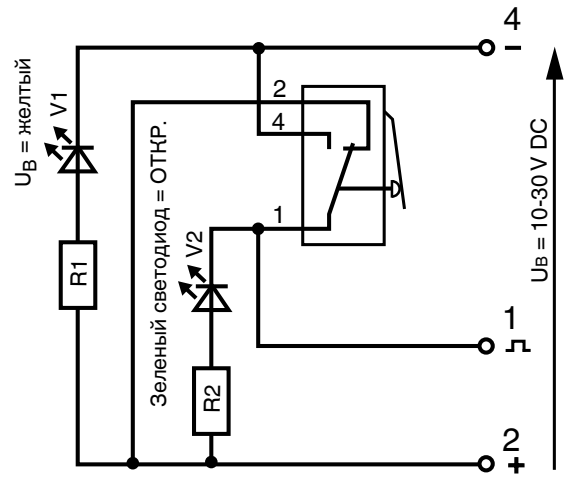
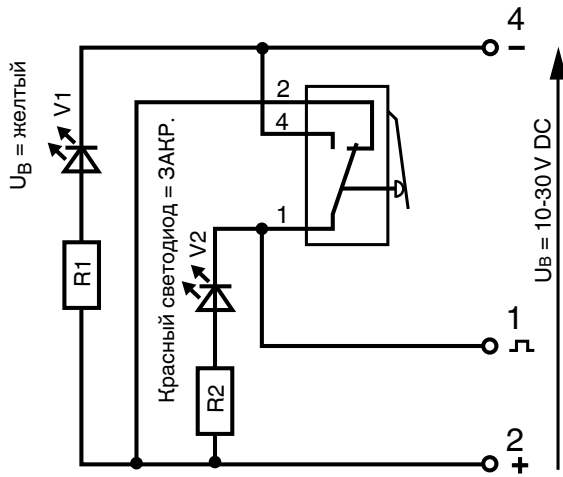
При заказе просим указывать код клапана полностью.

Пример заказа	1225	000	Z	10	00
Тип	1225				
Номинальный размер (код)		000			
Аксессуары (код)			Z		
Род схемы (код)				10	
Для серии (код)					00

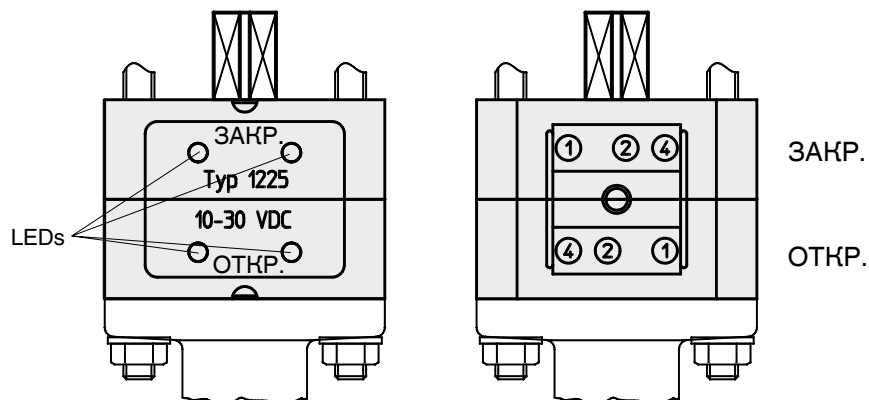
## Схема подключения PNP



## Схема подключения NPN



## Расположение внутренних датчиков положения



## дополнительные электрические датчики положения для клапанов с поворотным приводом, например затворы и шаровые краны

### GEMÜ 1227-1229 датчик положения с микровыключателем



Датчик положения GEMÜ 1227 имеет два микровыключателя GEMÜ 1228 имеет индуктивный датчик приближения согласно NAMUR DIN 19234 / EN 50227 и пригоден для установки во взрывозащищенных приложениях согласно ATEX. GEMÜ 1229 имеет индуктивный 3-кабельный датчик приближения

### GEMÜ 4221 - датчик положения с интегрированным вспомогательным управляющим клапаном



GEMÜ 4221 с встроенным 3/2-ходовым вспомогательным управляющим клапаном работает с интеллектуальной системой регистрации положения с микропроцессорным управлением, а также с аналоговой, встроенной системой измерения перемещения.

## дополнительные электрические датчики положения для клапанов с линейным приводом, например мембранные и седельные клапаны

### GEMÜ 1215 датчик положения с микровыключателем



Датчик положения GEMÜ 1215 в сочетании с клапанами GEMÜ срабатывает в положении при положении клапана «ОТКРЫТО» 100 %; исключение составляет типовой ряд 667, датчики которого срабатывают при положении клапана «ЗАКРЫТО». Устройство дополнительно оснащено оптическим индикатором.

### GEMÜ 1234 и 1235/1236 самопрограммируемые датчики положения



Датчики положения GEMÜ 1234 и GEMÜ 1235/1236 с автоматическим программированием конечных положений и дополнительным визуальным светодиодным индикатором, показывающим наличие рабочего напряжения и достижение конечных положений.

### GEMÜ 1211 и 1231 датчики положения с датчиком приближения согласно ATEX



Электрические датчики положения GEMÜ 1211 и 1231 имеют один или два датчика приближения для сигнализации конечных положений. Они регулируются механически. Устройства пригодны для установки во взрывозащищенных приложениях согласно ATEX. GEMÜ 1211 пригоден для монтажа на линейных приводах с макс. ходом 70 мм. GEMÜ 1231 пригоден для монтажа на линейных приводах с макс. ходом 20 мм.

### GEMÜ 1201 и 1230 датчики положения с микровыключателем



Электрические датчики приближения GEMÜ 1201 и 1230 имеют один или два микровыключателя для сигнализации конечного положения. Они регулируются механически. GEMÜ 1201 пригоден для монтажа на линейных приводах с макс. ходом 70 мм. GEMÜ 1230 пригоден для монтажа на линейных приводах с макс. ходом 20 мм.

### GEMÜ 1214 и 1232 - Датчики положения с датчиком приближения



Электрические датчики положения GEMÜ 1214 и 1232 имеют один или два датчика приближения для сигнализации конечного положения. Они регулируются механически. GEMÜ 1214 пригоден для монтажа на линейных приводах с макс. ходом 70 мм. GEMÜ 1232 пригоден для монтажа на линейных приводах с макс. ходом 20 мм.

Другие датчики положения, аксессуары и прочие изделия — см. производственную программу и прайс-лист. Свяжитесь с нами.

**GEMÜ**® КЛАПАНЫ, СИСТЕМЫ ИЗМЕРЕНИЯ И РЕГУЛИРОВАНИЯ

