

GEMÜ®

Электрический индикатор положения программируемый

Конструкция

Электрический индикатор положения GEMÜ 1234 для линейных приводов оснащен интеллектуальной системой определения положения под управлением микропроцессора, а также встроенной аналоговой системой измерения перемещения. Визуальная индикация положения осуществляется с помощью светодиодов. Электрическая индикация положения производится с помощью мощных электронных формирователей. Корпус IP 65 выполнен из устойчивой к коррозии пластмассы.

Характеристики

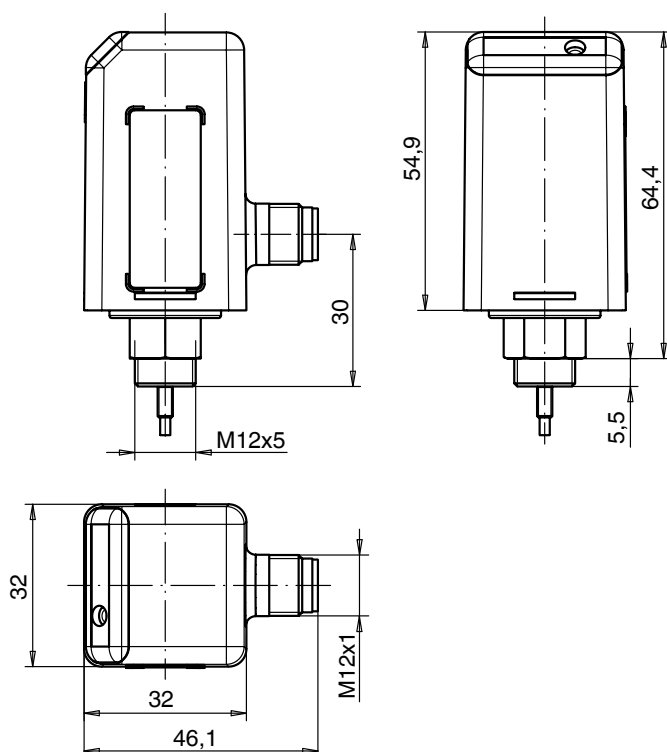
- Для линейных приводов с ходом макс. 10 мм
- Автоматическое программирование конечных положений
- Минимальный типоразмер

Преимущества

- Точки переключения на выбор
- Стандартизированные сигналы ОТКР. и ЗАКР.
- Малые затраты на проводку
- Удобство монтажа
- Исключительно простая эксплуатация
- Возможность дополнительной адаптации для клапанов GEMÜ
- Широкий диапазон напряжения питания
- Точность $\pm 0,1$ мм
- дополнительно: Подключение к полевой шине (интерфейс AS)



Размер GEMÜ 1234 [мм]



GEMÜ® 1234

Технические характеристики

Общие положения

Класс защиты согласно EN 60529	IP 65
Класс защиты	III
Монтажное положение	произвольное
Крепление	M12 x 1 резьба
Допуски интерфейса	AS Доп.№ 65101
Директивы	
Директива ЕС по ЭМС	89/336/EWG
Паразитные излучения	EN 50081-1
Помехоустойчивость	EN 61000-6-2
Директивы ЕС по низковольтной аппаратуре	73/23/EWG

Условия эксплуатации

Температура окр. среды	-10...+70°C
Температура хранения	-20...+70°C

Материалы

Верхняя часть корпуса	PSU черный
Нижняя часть корпуса	PSU черный
Уплотнительные элементы	NBR, EPDM
Стопорное кольцо	A2

Электрические характеристики (Версия 000Z)

Электропитание

Электропитание U_V	24 В пост. тока (16-32 В пост. тока)
Пульсации	± 2 В (<150 Гц) при номинальном напряжении 24 В пост. тока
Потребляемая мощность	тип. 0,85 Вт
Потребление тока	тип. 35 мА
Продолжительность включения	100% ПВ

Входы

Вход программирования	24 В пост. тока
	Низкий уровень: 0 ... +8 В пост. тока
	Высокий уровень: +15 В пост. тока... + U_V

Выходы

Индикация положения ОТКР./ЗАКР.	
Тип контактов	24 В пост. тока, с PNP переключением
Напряжение переключения	$U_V - V_{drop}$
Падение напряжения	$V_{drop} \leq 0,2$ В при токе нагрузки 200 мА
Ток переключения	≤ 200 мА

Обработка сигнала (см. Характеристики переключения)

Задержка сигнала td1	≤ 100 мс
Задержка сигнала td2	< 125 мс
Расстояние между сигналами ta	3 мс
Гистерезис переключения	0,15 мм

Электрическое подключение

Электрическое соединение	5-контактный круглый разъем M12
--------------------------	---------------------------------

Диапазон измерения

Минимальный ход	1 мм
Максимальный ход	10 мм
Точность	$\pm 0,1$ мм

Электрические характеристики (версия A3Z)

Электропитание

Электропитание U_V	26,5 ... 31,6 В пост. тока
Потребляемая мощность	тип. 0,85 Вт
Потребление тока	макс. 45 мА
Продолжительность включения	100% ПВ

Входы интерфейс AS (Вид со стороны главного интерфейса AS)

Бит	Функция	логика
DI0	индикация позиция ОТКР.	1 = клапан в позиции ОТКР. 0 = клапан не в позиции ОТКР.
DI1	индикация позиция ЗАКР.	1 = клапан в позиции ЗАКР. 0 = клапан не в позиции ЗАКР.
DI3	ошибка 2	с. Таблица Обработка ошибок
FID	ошибка 1	с. Таблица Обработка ошибок

Выходы интерфейса AS

(Вид со стороны главного интерфейса AS)

Бит	Функция	логика
DO2	режим работы	1 = режим программирования 0 = нормальный режим

Выходы параметров интерфейса AS

Бит	Функция	логика
P0	установить точки переключения	с. Таблица точек переключения
P1	установить точки переключения	с. Таблица точек переключения
P2	установить точки переключения	с. Таблица точек переключения

Соединение интерфейса AS

Интерфейс AS спецификация	3.0
Профиль интерфейсов AS	7.A.E
Код ввода-вывода	7
Идентификационный код	A
Идентификационный код 2	E

Обработка сигнала (см. Характеристики переключения)

Задержка сигнала td1	≤ 100 мс
Задержка сигнала td2	< 125 мс
Расстояние между сигналами ta	3 мс
Гистерезис переключения	0,15 мм

Электрическое подключение

Электрическое соединение	5-контактный круглый разъем M12
--------------------------	---------------------------------

Диапазон измерения

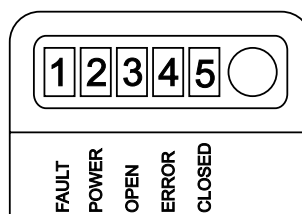
Минимальный ход	1 мм
Максимальный ход	10 мм
Точность	$\pm 0,1$ мм

Визуальная индикация

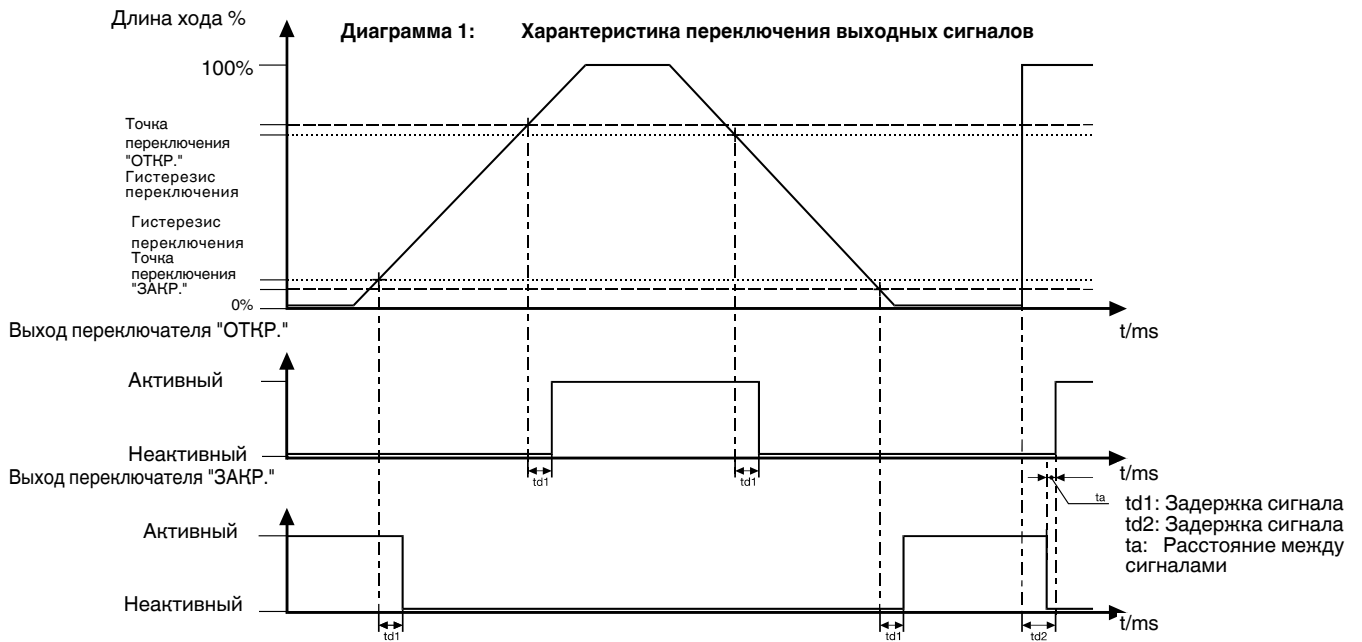
Светоид Рабочее состояние цвет

1	НЕИСПР.	красный
2	МОЩН.	желтый/зеленый*
3	ОТКР.	желтый
4	ОШИБКА	красный
5	ЗАКР.	оранжевый

* Версия с интерфейсом AS



Характеристика переключения выходных сигналов



Точки переключения: В процентах от запрограммированного хода, от соотв. конечного положения

Таблица: точек переключения

Светоид 3 P2*	Светоид 4 P1*	Светоид 5 P0*	Точка перекл. ОТКР. (% хода)	Точка перекл. ЗАКР. (% хода)
0	0	0	25	6
0	0	1	12	6
0	1	0	6	6
0	1	1	25	12
1	0	0	12	12
1	0	1	6	12
1	1	0	25	25
1	1	1	12	25

*Версия с интерфейсом AS

Заводские параметры

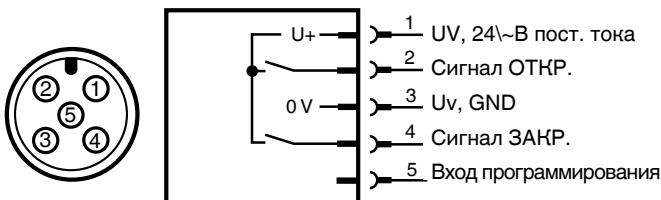
Точка переключения ЗАКР.	12% (мин. 0,32 мм) хода
Точка переключения ОТКР.	25% (мин. 0,32 мм) хода

Таблица: Обработка ошибок

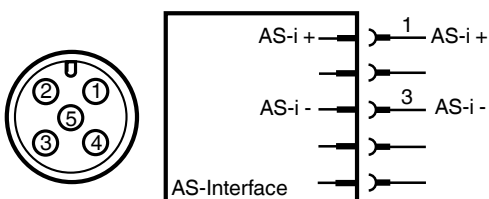
Ошибка 1	Ошибка 2	Нарушение функционирования
1	0	Внутренняя ошибка/ошибка кнопки
0	1	Ошибка программирования
1	1	Ошибка датчика

Схемы подключений

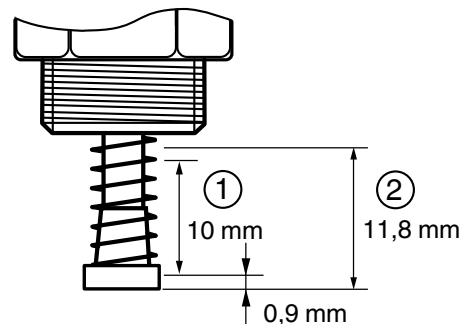
GEMÜ 1234 с 5-контактным круглым разъемом M12



GEMÜ 1234 с интерфейсом AS
с 5-контактным круглым разъемом M12



Положение диапазона измерения в системе измерения перемещения



①	Допустимый диапазон измерения / максимальный ход
②	Макс. допустимый механический ход шпинделя

Данные для заказа

Полевая шина	Код	Электрическое подключение	Код
Без интерфейса AS; 62 подчиненных блоков, спец. 3.0	000 A 3	M12 штекер 5-контактный	M125
Принадлежности	Код	Ход датчика перемещения	Код
Принадлежности	Z	10 мм	010
Входные/выходные сигналы	Код	Корпус	Код
Вход программирования ОТКР./ЗАКР. индикация положения с PNP переключением	1P2D	Корпус PSU черный	H10

Пример заказа	1234	000	Z	1P2D	M125	010	H10
Тип	1234						
Полевая шина (код)		000					
Принадлежности (код)			Z				
Входные/выходные сигналы (код)				1P2D			
Электрическое соединение (код)					M125		
Ход датчика перемещения (код)						010	
Корпус (код)							H10

Соответствующие ответные части разъема заказываются отдельно.

Монтажный комплект 1234 S01Z... определяется типом клапана. Заказывается отдельно. Необходимо указать тип клапана, DN и функции управления.

Принадлежности



Разъем GEMÜ 4180 для версии с интерфейсом AS



M12 ответная часть разъема GEMÜ 1219 несобранная и предварительно собранная



Монтажный комплект GEMÜ 1234 S01Z... (пружина + приводной шпindelь)

Сведения о других индикаторах положения, принадлежностях и прочей продукции см. в производственной программе и прейскурантах. Обращайтесь к нам!



GEMÜ® КЛАПАНЫ, СИСТЕМЫ ИЗМЕРЕНИЯ И РЕГУЛИРОВАНИЯ

