

Интеллектуальный регулятор положения и встроенный регулятор процесса

Конструкция

GEMÜ 1436 cPos® представляет собой цифровой электропневматический регулятор положения с опциональным встроенным регулятором процесса, предназначенный для регулирования жидкостей, газов и паров в сочетании с технологическими клапанами с пневматическим управлением. Регулятор положения точно управляет ходом технологического клапана. Поступающие от датчика сигналы параметров технологических процессов (например, объемного расхода, уровня заполнения, давления, температуры) считываются и подстраиваются опционально встроенным регулятором процесса согласно заданным параметрам. Мембранная клавиатура и дисплей с фоновой подсветкой расположены на передней панели в корпусе. Подключения к системам подачи электропитания и сжатого воздуха компактно расположены в задней части. Встроенные пневматические дроссели позволяют регулировать воздушный поток таким образом, чтобы регулятор можно было настроить для различных приводов клапанов и скоростей регулирования.

Характеристики

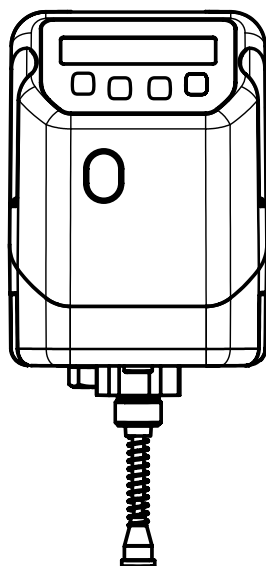
- Возможно применение для линейных и поворотных приводов одно- и двустороннего действия
- Многоточечная калибровка для оптимального регулирования клапанов
- Регуляторы процесса и положения точно адаптированы друг к другу
- Параметризация в рабочем режиме
- Оптимизированная инициализация и регулирование клапана (функция speedAP)
- Возможен прямой и отдельный монтаж регулятора на технологический клапан

Преимущества

- Цифровые входы (опция) для регулируемого управления функциями для автоматизации
- Интерфейсы полевой шины, например Profibus DP, DeviceNet (опция)
- Отсутствие потребления воздуха в нерабочем положении
- Простота адаптации к самым различным приводам клапанов
- Права доступа по уровням пользователей
- Встроенный веб-сервер
- Простой ввод в эксплуатацию и различные возможности эксплуатации
 - клавиатура на передней панели
 - подключение компьютера с браузером MS® Internet Explorer
- Интерфейс e.su-com для подключения промышленного модема
- Дополнительный модуль Bluetooth



Вид спереди



Технические характеристики

Общие сведения

Класс защиты согласно EN 60529	IP 65
Масса	около 600 г
Размеры Д x Ш x В	см. ведомость размеров
Монтажное положение	произвольное

Нормативные документы

Директива по низковольтному оборудованию
2006/95/EG

Директива по ЭМС
2004/108/EG

Стандарты

Эмиссия помех DIN 61000-6-4 (09/2011)
DIN 61326-1 (Промышленность)

(10/2006)

Помехоустойчивость

DIN EN 61000-6-2 (03/2006)

DIN EN 61326-1 (Промышленность) (10/2006)

Особенности

Предохранительная функция на случай отказа подачи сжатого воздуха или питания (см. в таблице на стр. 19)

Условия эксплуатации

Температура окружающей среды	0...+60 °C
Температура хранения	0...+60 °C
Управляющая среда	Классы качества согласно DIN ISO 8573-1: 2010
Содержание пыли	≤ 10 мг/м ³ / размер частиц ≤ 40 мкм (класс 7)
Точка росы под давлением	≤ +3 °C (класс 4)
Содержание масел	≤ 5 мг/м ³ (класс 4)
Приток воздуха	1,5...7 бар
Расход воздуха	0 л/мин (в отрегулированном состоянии)
Расход воздуха	150/200/300 л/мин в зависимости от исполнения

Материалы

Верхняя часть корпуса	PSU
Нижняя часть корпуса	PP 30

Система измерения пути

встроена при непосредственном монтаже

Линейное исполнение

Ход	0–30 / 0–50 / 0–75 мм
Сопротивление R	3/5/5 кОм
Минимальный ход	≤ 8 % хода датчика перемещения ≥ 1 % хода датчика перемещения

Поворотное исполнение

Угол поворота	0–93°
Сопротивление R	3 кОм

Электрические характеристики

Электропитание

Напряжение питания	Uv = 24 В= +10 % / -5 %
Продолжительность включения	100 % ПВ
Защита от нарушения полярности	да
Потребление тока	для кода пропускной способности 01, 02 I _{typ} = 140 мА (при 24 В=)
Потребление тока для кода пропускной способности 03	I _{typ} = 175 мА (при 24 В=)

Входные сигналы

Аналоговые входы

Заданное/фактическое значение 0/4–20 мА (возможен выбор)

Входное сопротивление (для исполнения прибора с кодом PA01)	120 Ом
Точность/линейность	± 0,3 % от к. зн.
Температурный дрейф	± 0,3 % от к. зн.
Разрешение	12 бит
Защита от нарушения полярности	да
Защита от перегрузок	да (до ± 24 В=)

Вход датчика перемещения*

Вход датчика перемещения, внешний (для хода датчика перемещения с кодом S01)	0...10 В=
Выход напряжения питания	UP+ обычно 10 В=
Защита от коротких замыканий:	да
Диапазон сопротивлений внеш. потенциометра	1...10 кОм
Диапазон входного напряжения	0... UP+
Точность/линейность	± 0,3 % от к. зн.
Температурный дрейф	± 0,3 % от к. зн.
Разрешение	12 бит
Защита от перегрузок	да (до ± 24 В=)

* Вход датчика перемещения для напряжения питания с гальванической развязкой, к входам заданных и фактических значений и выходу фактических значений без гальванической развязки.

Цифровые входы

Функция (DigIn 1; DigIn2; DigInW; DigInX) (опора: GND X1:3)	программный выбор
Напряжение	24 В=
Уровень логической «1»	>14 В=
Уровень логической «0»	< 8 В=
Входной ток	обычно 2,5 мА= (при 24 В=)

Выходные сигналы

Аналоговые выходы

Фактическое значение	4...20 мА
Тип выхода	активный
Точность	± 1 % от к. зн.
Температурный дрейф	± 0,5 % от к. зн.
Полное сопротивление	600 Ом
Разрешение	12 бит
Защита от перегрузок	да (до ± 24 В=)
Защита от коротких замыканий	да

Цифровые выходы

Переключающий выход K1/K2	программный выбор
Тип контакта	PNP
Коммутационное напряжение	питающее напряжение
Коммутируемый ток	0,5 А
Напряжение падения	макс. 2,5 В= при 0,5 А
Защита от перегрузок	да (до ± 24 В=)
Защита от коротких замыканий	да
Согласующий резистор	120 кОм

Технические характеристики

Характеристики регулятора

Регулятор положения

Рассогласование	≥ 0,1 % (настраиваемое)
Параметры PD	настраиваемые
Инициализация	автоматическая или ручная

Регулятор процесса (в исполнении PA 01) подключаемый

Тип регулятора	Постоянный регулятор
Параметры PID	настраиваемые

Параметрирование На устройстве: выбор меню
контекстное меню или справка
На ПК: Internet MS® Internet Explorer

Устройства управления и индикация

Дисплей	буквенно-цифровой 2-строчный дисплей по 16 символов в строке с фоновой подсветкой
Передний светодиод, сверху	статус, для опций Profibus-DP и DeviceNet
Передний светодиод, внизу	статус, для опции Bluetooth
Кнопки	4 кнопки с лицевой стороны, защищенные плёнкой

Интерфейсы

RS232	задание параметров через веб-браузер
Profibus DP	задание параметров / данные процесса
Скорости передачи	9,6 к / 19,2 к / 45,45 к / 93,75 к / 500 к 1,5 М / 3 М / 6 М / 12 Мбод
DeviceNet	задание параметров / данные процесса
Скорости передачи	125 к / 250 к / 500 кбод
Bluetooth	задание параметров через веб-браузер

Функции

- Регулятор положения + регулятор процесса согласовываются комбинированно
- Автоматическая или ручная оптимизирующая инициализация
- Многоточечная калибровка для оптимального регулирования клапанов
- Диагностика, сигналы тревоги
- Доступ к управлению при активном регуляторе
- Возможно сохранение и обратная загрузка 3 наборов параметров
- 3 уровня пользователей (санкционирование доступа)
- Счетчик часов работы, список событий (подробную информацию см. в руководстве по эксплуатации)
- Цифровые входы (опция) для регулируемого управления функциями для автоматизации

Данные для заказа

Указание

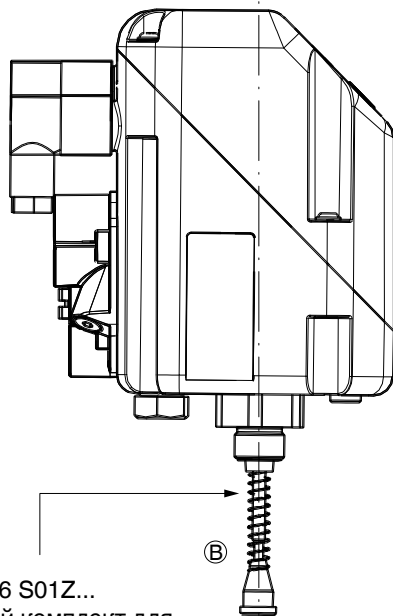
Регулятор положения 1436 cPos® можно устанавливать непосредственно на линейные или поворотные приводы или снаружи.

Прямой монтаж

Для прямого монтажа необходимы следующие компоненты, которые следует заказывать отдельно.

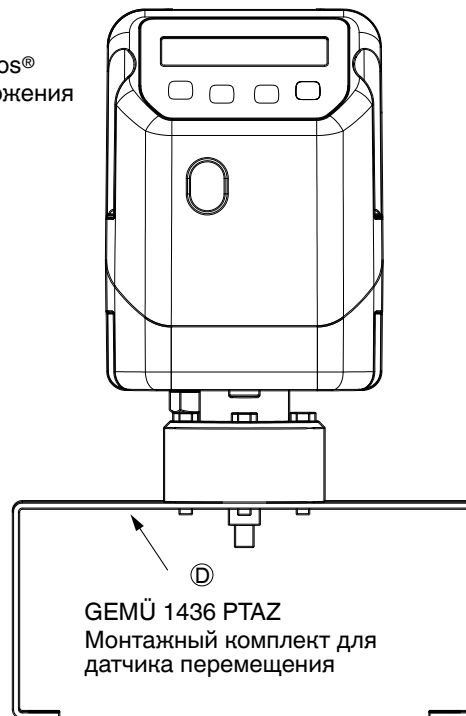
Линейные приводы		Поворотные приводы	
Регулятор положения GEMÜ 1436...030/050/075 см. данные для заказа, регулятор положения (прямой монтаж)	(A)	Регулятор положения GEMÜ 1436...090 см. данные для заказа, регулятор положения (прямой монтаж)	(A)
Монтажный комплект GEMÜ 1436 S01 Z... см. данные для заказа, монтажный комплект для линейных приводов	(B)	Монтажный комплект GEMÜ 1436 PTAZ... см. данные для заказа, монтажный комплект для поворотных приводов	(D)
Комплект для подключения GEMÜ 1436 S02 Z... см. данные для заказа, комплект для подключения	(C)	Комплект для подключения GEMÜ 1436 S02 Z... см. данные для заказа, комплект для подключения	(C)

Прямой монтаж на линейный привод



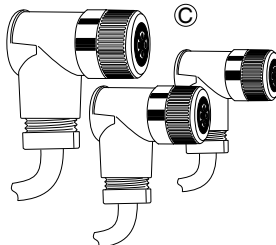
GEMÜ 1436 S01Z...
Монтажный комплект для датчика перемещения

Прямой монтаж на поворотный привод



GEMÜ 1436 PTAZ
Монтажный комплект для датчика перемещения

GEMÜ 1436 S02Z
Комплект для подключения



А) Данные для заказа регулятора положения для прямого монтажа

Полевая шина	Код
Без	000
DeviceNet	DN
Profibus DP	DP

Действие	Код
Одностороннего действия	1
Двустороннего действия	3

Исполнение	Код
Регулятор положения	SA01
Регуляторы положения и процесса	PA01

Дополнительно	Код
Без	00
2 дополнительных цифровых входа 24 V DC невозможно в исполнении с Profibus DP и DeviceNet	01
Встроенный интерфейс Bluetooth	02
2 дополнительных цифровых входа 24 V DC встроенный интерфейс Bluetooth невозможно в исполнении с Profibus DP и DeviceNet	03

Пропускная способность	Код
Q = 150 л/мин	01
Q = 200 л/мин	02
Q = 300 л/мин (только одностороннего действия)	03

Ход датчика перемещения	Код
Потенциометр, длина 30 мм (для линейных приводов)	030
Потенциометр, длина 50 мм (для линейных приводов)	050
Потенциометр, длина 75 мм (для линейных приводов)	075
Поворотный потенциометр, 90° (для поворотных приводов)	090

Примечание

Необходимый ход датчика перемещения зависит от макс. длины хода технологического клапана и должен выбираться в соответствии с перечисленными ниже монтажными комплектами.

Пример заказа	1436	000	Z	1	SA01	00	01	030
Тип	1436							
Полевая шина (код)		000						
Принадлежности			Z					
Действие (код)				1				
Исполнение (код)					SA01			
Опции (код)						00		
Пропускная способность (код)							01	
Ход датчика перемещения (код)								030

В) Данные для заказа монтажного комплекта для линейных приводов

Тип	DN	Функция управления	Размер привода	Ход Датчика перемещения	Сноска	Номер для заказа
312		1	1	030		1436S01Z201503000
312		1	2	050		1436S01Z551705000
312		3	1	030	1)	1436S01Z253603000
312	65-100	3	2	050	1)	1436S01Z568905000
314		1	1	030		1436S01Z201503000
314		1	2	030		1436S01Z551803000
410		1,2	0	030		1436S01Z251503000
410		1,2	1	050		1436S01Z252505000
410		1,2	2	050		1436S01Z252505000
410		1,2	3	075		1436S01Z251407500
410		3	0	030	1)	1436S01Z251503000
410		3	1	050	1)	1436S01Z252505000
410		3	2	050	1)	1436S01Z252505000
410		3	3	075	1)	1436S01Z251407500
415		1,2	0	030		1436S01Z251503000
415		1,2	1	050		1436S01Z252505000
415		1,2	2	050		1436S01Z252505000
415		3	0	030	1)	1436S01Z251503000
415		3	1	050	1)	1436S01Z252505000
415		3	2	050	1)	1436S01Z252505000
512		1	1	030		1436S01Z200303000
512		1	2	050		1436S01Z551705000
512		3	1	030	1)	1436S01Z251003000
512		3	2	050	1)	1436S01Z568905000
514		1	0	030		1436S01Z211503000
514		1	1	030		1436S01Z200303000
514		1	2	050		1436S01Z551705000
514		1	5	050		1436S01Z556005000
514		3	1	030	1)	1436S01Z251003000
514		3	2	050	1)	1436S01Z568905000
520		1	3/1-3/3	050		1436S01Z552505000
520		1	4/1-4/3	075		1436S01Z752607500
520		2	5	050		1436S01Z572505000
520		2	6	075		1436S01Z593707500
520		3	7	050	1)	1436S01Z572505000
520		3	8	075	1)	1436S01Z593707500
530		1	1	030	4)	1436S01Z200103000
530		1	2	030		1436S01Z201503000
530		1	4	050		1436S01Z556005000
530		1	5	050		1436S01Z554805000
530		2	2	030		1436S01Z255303000
530		3	1	030	1),4)	1436S01Z250303000
530		3	2	030	1)	1436S01Z255303000
530		3	4	050	1)	1436S01Z571705000
530		3	5	050	1)	1436S01Z574305000
530	15-25	1	3	030		1436S01Z203603000
530	15-25	3	3	030	1)	1436S01Z251803000
530	32-50	1	3	050		1436S01Z205905000
530	32-50	3	3	050	1)	1436S01Z251705000
532		1	0	030		1436S01Z211503000
532		1	1	030		1436S01Z200303000
532		1	2	050		1436S01Z551705000
532		3	1	030	1)	1436S01Z251003000
532		3	2	050	1)	1436S01Z568905000
534		1	0	030		1436S01Z211003000
534		1	1	030		1436S01Z201503000
534		1	2	050		1436S01Z554605000
534		3	0	030	1)	1436S01Z253603000
534		3	1	030	1)	1436S01Z256803000
534		3	2	050	1)	1436S01Z576205000
536		1	3A1-3A3	050		1436S01Z552505000
536		1	4A1-4A3	050		1436S01Z758605000
536		2	3AN	050		1436S01Z572505000
536		2	4AN	050		1436S01Z597105000
536		3	3AN	050	1)	1436S01Z572505000
536		3	4AN	050	1)	1436S01Z597105000
550		1	1	030	4)	1436S01Z200103000
550		1	2	030		1436S01Z201503000
550		1	4	050		1436S01Z556005000
550		1	5	050		1436S01Z554805000
550		2	2	030		1436S01Z255303000
550		3	1	030	1),4)	1436S01Z250303000

Тип	DN	Функция управления	Размер привода	Ход Датчика перемещения	Сноска	Номер для заказа
550		3	1	030	1),4)	1436S01Z250303000
550		3	2	030	1)	1436S01Z255303000
550		3	4	050	1)	1436S01Z571705000
550		3	5	050	1)	1436S01Z574305000
550	15-25	1	3	030		1436S01Z203603000
550	15-25	3	3	030	1)	1436S01Z251803000
550	32-50	1	3	050		1436S01Z205905000
550	32-50	3	3	050	1)	1436S01Z251705000
554		1	0	030		1436S01Z211003000
554		1	1	030		1436S01Z201503000
554		1	2	050		1436S01Z554605000
554		3	0	030	1)	1436S01Z253603000
554		3	1	030	1)	1436S01Z256803000
554		3	2	050	1)	1436S01Z576205000
555	25-32	1	3	030		1436S01Z203603000
565		1	1	030		1436S01Z292403000
566		1	1	030		1436S01Z292403000
580		1	1	030	4)	1436S01Z200103000
580		1	2	030		1436S01Z201503000
580		1	4	050		1436S01Z556005000
580		1	5	050		1436S01Z554805000
580	15-25	1	3	030		1436S01Z203603000
580	15-25	3	3	030	1)	1436S01Z251803000
580	32-50	1	3	050		1436S01Z205905000
582		1	0	030		1436S01Z211503000
582		1	1	030		1436S01Z200303000
582		1	2	050		1436S01Z551705000
584		1	0	030		1436S01Z211003000
584		1	1	030		1436S01Z201503000
584		1	2	050		1436S01Z554605000
584		3	1	030	1)	1436S01Z256803000
600	15-25	1	2	030		1436S01Z201503000
600	32-40	1	3	030		1436S01Z201103000
600	50	1	4	030		1436S01Z203003000
620		1	3/1-3/3	050		1436S01Z551305000
620		1	4A1-4A3	075		1436S01Z752607500
620		2	3/F	050		1436S01Z562505000
620		2	4AF	075		1436S01Z593707500
620		3	3/D	050	1)	1436S01Z562505000
620		3	4AD	075	1)	1436S01Z593707500
620	15-25	1	0	030		1436S01Z201503000
620	15-40	2	0,1	030		1436S01Z210903000
620	15-40	3	0,1	030	1)	1436S01Z210903000
620	32-40	1	1	030		1436S01Z201103000
620	50	1	2	030		1436S01Z201803000
620	50	2	2	030		1436S01Z211503000
620	50	3	2	030	1)	1436S01Z211503000
630		1	1	030		1436S01Z211503000
650		1	1,2,3,4	030		1436S01Z292403000
650		1	5,6	050		1436S01Z782505000
650		2	1,2,3,4	030		1436S01Z294403000
650		2	5,6	050		1436S01Z792505000
650		3	1,2,3,4	030	1)	1436S01Z294403000
656	25-40	1		050		1436S01Z551705000
656	50-65	1		050		1436S01Z552505000
656	50-65	2		050		1436S01Z592305000
656	50-65	3		050	1)	1436S01Z592305000
656	80-100	1		075		1436S01Z752607500
656	80-100	2		075		1436S01Z593707500
656	80-100	3		075	1)	1436S01Z593707500
687		1	B	030		1436S01Z211503000
687	15-25	1	1	030		1436S01Z201503000
687	15-40	2	1,2	030		1436S01Z210903000
687	15-40	3	1,2	030	1)	1436S01Z210903000
687	32-40	1	2	030		1436S01Z201103000
687	50	1	3	030		1436S01Z201803000
687	50	2	3	030		1436S01Z211503000
687	50	3	3	030	1)	1436S01Z211503000
687	65-100	1	4,5	050		1436S01Z551305000
687	65-100	2	4,5	050		1436S01Z562505000
687	65-100	3	4,5	050	1)	1436S01Z562505000

В Данные для заказа монтажного комплекта для линейных приводов

Тип	DN	Функция управления	Размер привода	Ход Датчика перемещения	Сноска	Номер для заказа
695	15-25	1	1	030		1436S01Z201503000
695	15-40	2	1,2	030		1436S01Z210903000
695	15-40	3	1,2	030	1)	1436S01Z210903000
695	32-40	1	2	030		1436S01Z201103000
695	50	1	3	030		1436S01Z201803000
695	50	2	3	030		1436S01Z211503000
695	50	3	3	030	1)	1436S01Z211503000
710		1,2	0	030		1436S01Z251503000
710		1,2	1	050		1436S01Z252505000
710		1,2	2	050		1436S01Z252505000
710		1,2	3	075		1436S01Z251407500
710		3	0	030	1)	1436S01Z251503000
710		3	1	050	1)	1436S01Z252505000
710		3	2	050	1)	1436S01Z252505000
710		3	3	075	1)	1436S01Z251407500
9415		1	0	030		1436S01Z251503000
9415		1	1	050		1436S01Z252505000
9415		1	2	050		1436S01Z252505000
9415		1	3	075		1436S01Z251407500
9415		3	0	030	1)	1436S01Z251503000
9415		3	1	050	1)	1436S01Z252505000
9415		3	2	050	1)	1436S01Z252505000
9415		3	3	075	1)	1436S01Z251407500
R690	15-25	1	E	030		1436S01Z200903000
R690	15-50	2	E,F,H	030		1436S01Z210903000
R690	15-50	3	E,F,H	030	1)	1436S01Z210903000
R690	32	1	F	030		1436S01Z201503000
R690	40-50	1	H	030		1436S01Z201103000
R690	65	1	K	030		1436S01Z201803000
R690	65	2	K	030		1436S01Z211503000
R690	65	3	K	030	1)	1436S01Z211503000
R690	80-100	1	M,N	050		1436S01Z551305000
R690	80-100	2	M,N	050		1436S01Z562505000
R690	80-100	3	M,N	050	1)	1436S01Z562505000
SUPM		1	1T1	030		1436S01Z292403000

Сноска

1) Для функции управления DA следует использовать регулятор двустороннего действия (код принципа действия 3).

4) В регулирующих системах следует использовать регулятор с каталожным номером 2442

© Данные для заказа комплекта для подключения

Полевая шина	Код
Комплект для подключения	S02

Принадлежности	Код
Принадлежности	Z

Типы подключения X1* и X3*, А-кодировка	Код
без розетки, с крышками M12	0000
Розетка M12, А-кодировка, угловая, собираемая, клеммное соединение	00M0
Розетка M12, А-кодировка, угловая, собираемая с кабелем 5 м, 0,34 мм ² PUR	05M0
Розетка M12, А-кодировка, угловая, собираемая с кабелем 10 м, 0,34 мм ² PUR	10M0
Розетка M12 В-кодированная угловая экранируемая, штекер M12, В-кодировка, угловой, экранируемый, для Profibus DP (только тип подключения X2, В-кодировка, с возможностью поставки DPM0)	DPM0

Тип подключения X2**, В-кодировка	Код
без розетки, с крышками M12	0000
Розетка M12, В-кодировка, угловая собираемая, клеммное соединение	00M0
У-кабель + 1 розетка M12, В-кодировка, угловая, собираемая, клеммное соединение	00Y0
У-кабель + розетка M12, В-кодировка, угловая, собираемая с кабелем 5 м, 0,34 мм ² PUR Удлинитель Sub-D в сборе с кабелем 5 м	05Y0
У-кабель + розетка M12, В-кодировка, угловая, собираемая с кабелем 10 м, 0,34 мм ² PUR Удлинитель Sub-D в сборе с кабелем 10 м	10Y0
Розетка M12, А-кодировка, угловая, экранируемая, подготавливаемая для Profibus DP (только тип подключения X1/X3, А-кодировка, с возможностью поставки DPM0)	DPM0

* X1 и X3 в исполнении Profibus DP имеют В-кодировку

** X2 в исполнении Profibus DP имеет А-кодировку

Пример заказа	1436	S02	Z	00M0	00M0
Тип	1436				
Полевая шина (код)		S02			
Принадлежности (код)			Z		
Тип подключения X1* и X3*, А-кодировка (код)				00M0	
Тип подключения X2**, В-кодировка (код)					00M0

© Данные для заказа монтажного комплекта для поворотных приводов

Монтажный комплект	Код
Монтажный комплект для поворотных приводов	PTAZ

Диапазон измерения	Код
Угол поворота 90°	090

Размер NAMUR	Код
Расстояние между отверстиями 80x30, высота вала 20	01
Расстояние между отверстиями 80x30, высота вала 30	02
Расстояние между отверстиями 130x30, высота вала 30	03
Расстояние между отверстиями 130x30, высота вала 50	04

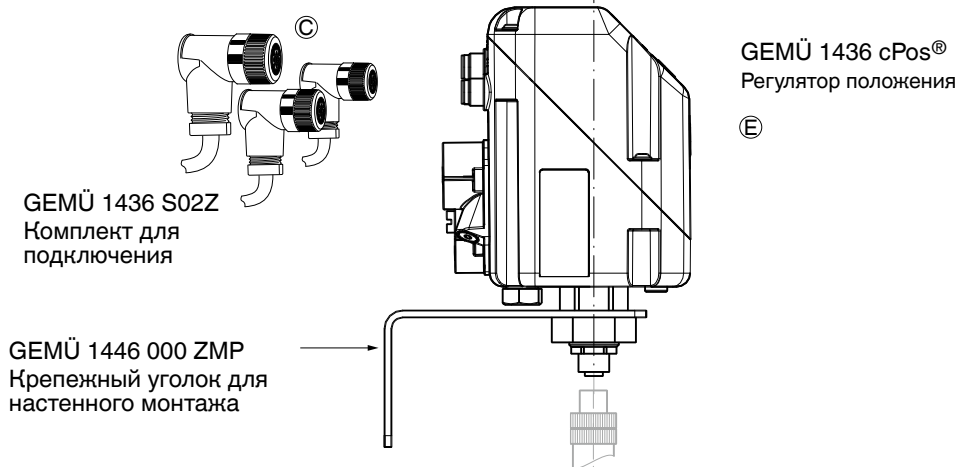
Штуцер управляющего воздуха	Код
Без	000

Пример заказа	1436	PTAZ	01	090	000
Тип	1436				
Монтажный комплект (код)		PTAZ			
Размер NAMUR (код)			01		
Диапазон измерения (код)				090	
Штуцер управляющего воздуха (код)					000

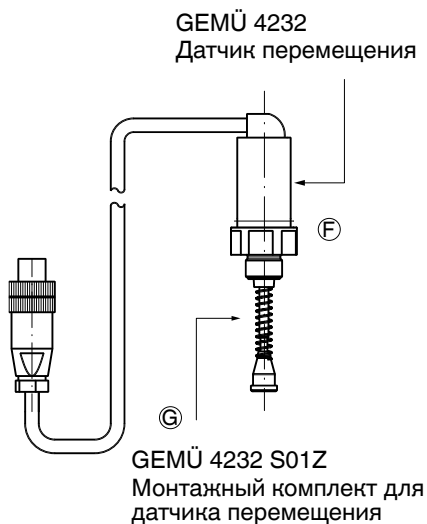
Данные для заказа комплекта для внешнего монтажа

Для внешнего монтажа необходимы следующие компоненты, которые следует заказывать отдельно.

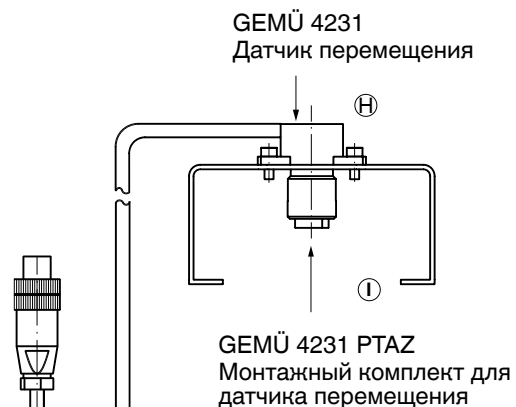
Линейные приводы		Поворотные приводы	
Регулятор положения GEMÜ 1436...S01 см. данные для заказа, регулятор положения (внешний монтаж)	(E)	Регулятор положения GEMÜ 1436...S01 см. данные для заказа, регулятор положения (внешний монтаж)	(E)
Датчик перемещения GEMÜ 4232...4001 см. данные для заказа, датчик перемещения для линейных приводов	(F)	Датчик перемещения GEMÜ 4231...4001 см. данные для заказа, датчик перемещения для поворотных приводов	(H)
Монтажный комплект для датчика перемещения GEMÜ 4232 S01 Z... см. данные для заказа, монтажный комплект для линейных приводов	(G)	Монтажный комплект для датчика перемещения GEMÜ 4231 PTAZ... см. данные для заказа, монтажный комплект для поворотных приводов	(I)
Крепежный уголок для настенного монтажа GEMÜ 1446 000 ZMP Код для заказа: 1446 000 ZMP	-	Крепежный уголок для настенного монтажа GEMÜ 1446 000 ZMP Код для заказа: 1446 000 ZMP	-
Комплект для подключения GEMÜ 1436 S02 Z... см. данные для заказа, комплект для подключения	(C)	Комплект для подключения GEMÜ 1436 S02 Z... см. данные для заказа, комплект для подключения	(C)



Внешний монтаж на линейный привод



Внешний монтаж на поворотный привод



Е) Данные для заказа регулятора положения для поворотных приводов для внешнего монтажа

Полевая шина	Код
Без	000
DeviceNet	DN
Profibus DP	DP

Действие	Код
Одностороннего действия	1
Двустороннего действия	3

Исполнение	Код
Регулятор положения	SA01
Регуляторы положения и процесса	PA01

Дополнительно	Код
Без	00
2 дополнительных цифровых входа 24 V DC невозможно в исполнении с Profibus DP и DeviceNet	01
Встроенный интерфейс Bluetooth	02
2 дополнительных цифровых входа 24 V DC встроенный интерфейс Bluetooth невозможно в исполнении с Profibus DP и DeviceNet	03

Пропускная способность	Код
Q = 150 л/мин	01
Q = 200 л/мин	02
Q = 300 л/мин (только одностороннего действия)	03

Ход датчика перемещения	Код
для внешнего потенциометра, штекерный соединитель M12, 5-контактный	S01

Пример заказа	1436	000	Z	1	SA01	00	01	S01
Тип	1436							
Полевая шина (код)		000						
Принадлежности			Z					
Действие (код)				1				
Исполнение (код)					SA01			
Опции (код)						00		
Пропускная способность (код)							01	
Ход датчика перемещения (код)								S01

Ф) Данные для заказа датчика перемещения для линейных приводов

Материал корпуса	Код
Оболочка из полипропилена	05
Алюминий, черный анодированный	14
Оболочка из PVDF (совместимость с HighPurity)	20

Длина кабеля	Код
Длина 2,0 м	02M0
Длина 5,0 м	05M0
Другие по запросу	

Ход датчика перемещения	Код
Потенциометр, длина 30 мм	030
Потенциометр, длина 50 мм	050
Потенциометр, длина 75 мм	075

Кабельный ввод	Код
Кабельный штекер M12 прямой, 5-контактный, пластиковый	4001

Примечание
Необходимый ход датчика перемещения зависит от макс. длины хода технологического клапана и должен выбираться в соответствии с перечисленными ниже монтажными комплектами.

Пример заказа	4232	000	Z	14	030	05M0	4001
Тип	4232						
Полевая шина		000					
Принадлежности			Z				
Материал корпуса (код)				14			
Ход датчика перемещения (код)					030		
Длина кабеля (код)						05M0	
Кабельный ввод (код)							4001

Ⓒ Данные для заказа монтажного комплекта для линейных приводов

Тип	DN	Функция управления	Размер привода	Ход датчика перемещения	Сноска	Номер для заказа
312		1	1	030		4232S01Z201503000
312		1	2	050		4232S01Z551705000
312		2	2	050	2)	4232S01Z575905000
312	65-100	3	2	050	1)	4232S01Z568905000
314		1	1	030		4232S01Z201503000
314		1	2	030		4232S01Z551803000
410		1,2	0	030		4232S01Z251503000
410		1,2	1	050		4232S01Z252505000
410		3	0	030	1)	4232S01Z251503000
410		3	1	050	1)	4232S01Z252505000
415		1,2	0	030		4232S01Z251503000
415		1,2	1	050		4232S01Z252505000
415		3	0	030	1)	4232S01Z251503000
415		3	1	050	1)	4232S01Z252505000
512		1	1,4	030		4232S01Z200303000
512		1	2	050		4232S01Z551705000
512		2	1	030	2)	4232S01Z251503000
512		2	2	050	2)	4232S01Z575905000
512		3	2	050	1)	4232S01Z568905000
514		1	0,3	030		4232S01Z211503000
514		1	1,4	030		4232S01Z200303000
514		1	2	050		4232S01Z551705000
514		1	5	050		4232S01Z556005000
514		2	1	030	2)	4232S01Z251503000
514		2	2	050	2)	4232S01Z575905000
514		3	1	030	1)	4232S01Z211003000
514		3	2	050	1)	4232S01Z568905000
514		8	1	030	1)	4232S01Z251503000
520		1	3/1-3/3	050		4232S01Z552505000
520		1	4/1-4-3	075		4232S01Z752607500
520		2	5	050	2)	4232S01Z572505000
520		2	6	075	2)	4232S01Z593707500
520		3	5	050	1)	4232S01Z572505000
520		3	8	075	1)	4232S01Z593707500
530		1	1	030	4)	4232S01Z200103000
530		1	2	030		4232S01Z201503000
530		1	4	050		4232S01Z556005000
530		1	5	050		4232S01Z554805000
530		2	1	030	2)	4232S01Z250303000
530		2	4	050	2)	4232S01Z571705000
530		3	4	050	1)	4232S01Z571705000
530		8	1	030	1)	4232S01Z250303000
530		8	2	030	1)	4232S01Z255303000
530		8	4	050	1)	4232S01Z571705000
530	15-25	1	3	030		4232S01Z203603000
530	32-50	1	3	050		4232S01Z205905000
530	32-50	2	3	050	2)	4232S01Z251705000
530	32-50	3	3	050	1)	4232S01Z251705000
530	32-50	8	3	050	1)	4232S01Z251705000
532		1	0,3	030		4232S01Z211503000
532		1	1,4	030		4232S01Z200303000
532		1	2	050		4232S01Z551705000
532		2	1	030	2)	4232S01Z251503000
532		2	2	050	2)	4232S01Z575905000
532		3	1	030	1)	4232S01Z211003000
532		3	2	050	1)	4232S01Z568905000
534		1	0,3	030		4232S01Z211003000
534		1	1,4	030		4232S01Z201503000
534		1	2	050		4232S01Z554605000
534		2	0	030	2)	4232S01Z253603000
534		2	1	030	2)	4232S01Z253803000
534		2	2	050	2)	4232S01Z576205000
534		3	0	030	1)	4232S01Z253603000
534		3	1	030	1)	4232S01Z256803000
534		8	0	030	1)	4232S01Z253603000
534		8	1	030	1)	4232S01Z253803000
534		8	2	050	1)	4232S01Z576205000

Тип	DN	Функция управления	Размер привода	Ход датчика перемещения	Сноска	Номер для заказа
536		1	3A1-3A3	050		4232S01Z552505000
536		1	4A1-4A3	050		4232S01Z575805000
536		2	3AN	050	2)	4232S01Z572505000
536		2	4AN	050	2)	4232S01Z597105000
536		3	3AN	050	1)	4232S01Z572505000
536		3	4AN	050	1)	4232S01Z597105000
550		1	0	030	3)	4232S01Z093903000
550		1	1	030	4)	4232S01Z200103000
550		1	2	030		4232S01Z201503000
550		1	4	050		4232S01Z556005000
550		1	5	050		4232S01Z554805000
550		2	1	030	2)	4232S01Z250303000
550		2	4	050	2)	4232S01Z571705000
550		3	4	050	1)	4232S01Z571705000
550		8	1	030	1)	4232S01Z250303000
550		8	2	030	1)	4232S01Z255303000
550		8	4	050	1)	4232S01Z571705000
550	15-25	1	3	030		4232S01Z203603000
550	32-50	1	3	050		4232S01Z205905000
550	32-50	2	3	050	2)	4232S01Z251705000
550	32-50	3	3	050	1)	4232S01Z251705000
550	32-50	8	3	050	1)	4232S01Z251705000
554		1	0,3	030		4232S01Z211003000
554		1	1,4	030		4232S01Z201503000
554		1	2	050		4232S01Z554605000
554		2	0	030	2)	4232S01Z253603000
554		2	1	030	2)	4232S01Z253803000
554		2	2	050	2)	4232S01Z576205000
554		3	0	030	1)	4232S01Z203603000
554		3	1	030	1)	4232S01Z256803000
554		8	0	030	1)	4232S01Z253603000
554		8	1	030	1)	4232S01Z253803000
554		8	2	050	1)	4232S01Z576205000
555	25-32	1	3	030		4232S01Z203603000
555	40	1	4	030		4232S01Z555303000
555	50-80	1	5	030		4232S01Z558303000
555	8-20	1	2	030		4232S01Z200903000
565		1	1	030		4232S01Z292403000
566		1	1	030		4232S01Z292403000
566		2	1	030	2)	4232S01Z294403000
580		1	1	030	4)	4232S01Z200103000
580		1	2	030		4232S01Z201503000
580		1	4	050		4232S01Z556005000
580		1	5	050		4232S01Z554805000
580		2	1	030	2)	4232S01Z250303000
580		8	1	030	1)	4232S01Z250303000
580		8	2	030	1)	4232S01Z255303000
580	15-25	1	3	030		4232S01Z203603000
580	32-50	1	3	050		4232S01Z205905000
580	32-50	2	3	050	2)	4232S01Z251705000
580	32-50	3	3	050	1)	4232S01Z251705000
580	32-50	8	3	050	1)	4232S01Z251705000
582		1	0	030		4232S01Z211503000
582		1	1	030		4232S01Z200303000
582		1	2	050		4232S01Z551705000
582		2	1	030	2)	4232S01Z251503000
582		2	2	050	2)	4232S01Z575905000
582		3	1	030	1)	4232S01Z211003000
582		3	2	050	1)	4232S01Z568905000
584		1	0	030		4232S01Z211003000
584		1	1	030		4232S01Z201503000
584		1	2	050		4232S01Z554605000
584		2	0	030	2)	4232S01Z253603000
584		2	1	030	2)	4232S01Z253803000
584		2	2	050	2)	4232S01Z576205000
584		3	0	030	1)	4232S01Z253603000
584		8	0	030	1)	4232S01Z253603000
584		8	1	030	1)	4232S01Z253803000
584		8	2	050	1)	4232S01Z576205000

Ⓞ Данные для заказа монтажного комплекта для линейных приводов

Тип	DN	Функция управления	Размер привода	Ход Датчика перемещения	Сноска	Номер для заказа
600	15-25	1	2	030		4232S01Z201503000
600	32-40	1	3	030		4232S01Z201103000
600	50	1	4	030		4232S01Z203003000
605		1	0	030		4232S01Z050103000
605		2	0	030	2)	4232S01Z050103000
605		3	0	030	1)	4232S01Z050103000
610		1	1	030		4232S01Z050103000
610		2	1	030	2)	4232S01Z050103000
610		3	1	030	1)	4232S01Z050103000
615		1	1	030		4232S01Z050103000
615		2	1	030	2)	4232S01Z050103000
615		3	1	030	1)	4232S01Z050103000
620		1	3/1-3/3	050		4232S01Z551305000
620		1	4A1-4A3	075		4232S01Z752607500
620		2	3/F	050	2)	4232S01Z562505000
620		2	4AF	075	2)	4232S01Z593707500
620		3	3/D	050	1)	4232S01Z562505000
620		3	4AD	075	1)	4232S01Z593707500
620	15-25	1	0	030		4232S01Z201503000
620	15-40	2	0,1	030	2)	4232S01Z210903000
620	15-40	3	0,1	030	1)	4232S01Z210903000
620	32-40	1	1	030		4232S01Z201103000
620	50	1	2	030		4232S01Z201803000
620	50	2	2	030	2)	4232S01Z211503000
620	50	3	2	030	1)	4232S01Z211503000
625		1	1	030		4232S01Z050103000
625		2	1	030	2)	4232S01Z050103000
625		3	1	030	1)	4232S01Z050103000
630		1	1	030		4232S01Z211503000
650		1	0	030		4232S01Z093903000
650		1	1,2,3,4	030		4232S01Z292403000
650		1	5,6	050		4232S01Z782505000
650		2	0TA	030	2)	4232S01Z093903000
650		2	1,2,3,4	030	2)	4232S01Z294403000
650		3	0	030	1)	4232S01Z093903000
650		3	1,2,3,4	030	1)	4232S01Z294403000
656	25-40	1		050		4232S01Z551705000
656	50-65	1		050		4232S01Z552505000
656	80-100	1		075		4232S01Z752607500
656	80-100	2		075	2)	4232S01Z593707500
658		1	1	030		4232S01Z213803000
687		1	B	030		4232S01Z211503000
687		2	B	030	2)	4232S01Z050103000
687		3	B	030	1)	4232S01Z050103000
687	15-25	1	1	030		4232S01Z201503000
687	15-40	2	1,2	030	2)	4232S01Z210903000
687	15-40	3	1,2	030	1)	4232S01Z210903000
687	32-40	1	2	030		4232S01Z201103000
687	50	1	3	030		4232S01Z201803000
687	50	2	3	030	2)	4232S01Z211503000
687	50	3	3	030	1)	4232S01Z211503000
687	65-100	1	4,5	050		4232S01Z551305000
687	65-100	2	4,5	050	2)	4232S01Z562505000
687	65-100	3	4,5	050	1)	4232S01Z562505000
688		1	1V1	030		4232S01Z200103000
688		1	2V1	050		4232S01Z575905000
695	15-25	1	1	030		4232S01Z201503000
695	15-40	2	1,2	030	2)	4232S01Z210903000
695	15-40	3	1,2	030	1)	4232S01Z210903000
695	32-40	1	2	030		4232S01Z201103000
695	50	1	3	030		4232S01Z201803000
695	50	2	3	030	2)	4232S01Z211503000
695	50	3	3	030	1)	4232S01Z211503000
710		1,2	0	030		4232S01Z251503000
710		1,2	1	050		4232S01Z252505000
710		3	0	030	1)	4232S01Z251503000
710		3	1	050	1)	4232S01Z252505000

Тип	DN	Функция управления	Размер привода	Ход Датчика перемещения	Сноска	Номер для заказа
710		1,2	0	030		4232S01Z251503000
710		1,2	1	050		4232S01Z252505000
710		3	0	030	1)	4232S01Z251503000
710		3	1	050	1)	4232S01Z252505000
9415		1	0	030		4232S01Z251503000
9415		1	1	050		4232S01Z252505000
9415		3	0	030	1)	4232S01Z251503000
9415		3	1	050	1)	4232S01Z252505000
C50		1,2	1,2	030		4232S01Z028003000
C50		1,2	1,2	030		4232S01Z028003000
C50		1,2	3,4	030		4232S01Z440203000
C50		1,2	3,4	030		4232S01Z440203000
C60		1	1	030		4232S01Z072703000
C60		1	1	030		4232S01Z072703000
C60		1	2,3	030		4232S01Z270203000
C60		1	2,3	030		4232S01Z270203000
C60		2	1	030	2)	4232S01Z072703000
C60		2	1	030	2)	4232S01Z072703000
C60		2	2	030	2)	4232S01Z270203000
C60		2	2	030	2)	4232S01Z270203000
C60		3	1	030	1)	4232S01Z072703000
C60		3	1	030	1)	4232S01Z072703000
C60		3	2,3	030	1)	4232S01Z270203000
C60		3	2,3	030	1)	4232S01Z270203000
R690	15-25	1	E	030		4232S01Z200903000
R690	15-50	2	E,F,H	030	2)	4232S01Z210903000
R690	15-50	3	E,F,H	030	1)	4232S01Z210903000
R690	32	1	F	030		4232S01Z201503000
R690	40-50	1	H	030		4232S01Z201103000
R690	65	1	K	030		4232S01Z201803000
R690	65	2	K	030	2)	4232S01Z211503000
R690	65	3	K	030	1)	4232S01Z211503000
R690	80-100	1	M,N	050		4232S01Z551305000
R690	80-100	2	M,N	050	2)	4232S01Z562505000
SUPM		1	1T1	030		4232S01Z292403000

Сноска

1) Для функции управления DA следует использовать регулятор двустороннего действия (код принципа действия 3).

2) В регулирующих системах следует использовать регулятор с каталожным номером 2443

4) В регулирующих системах следует использовать регулятор с каталожным номером 2442

Н Данные для заказа датчика перемещения для поворотного привода

Материал корпуса	Код
PAI	XF

Ход датчика перемещения	Код
Потенциометр, 90°	090

Длина кабеля	Код
Длина 2,0 м	02M0
Длина 5,0 м	05M0
Другие по запросу	

Кабельный ввод	Код
Кабельный штекер M12 прямой, 5-контактный, пластиковый	4001

Пример заказа	4231	000	Z	XF	090	05M0	4001
Тип	4231						
Полевая шина		000					
Принадлежности			Z				
Материал корпуса (код)				XF			
Ход датчика перемещения (код)					090		
Длина кабеля (код)						05M0	
Кабельный ввод (код)							4001

I Данные для заказа монтажного комплекта датчика перемещения

Монтажный комплект	Код
Монтажный комплект для поворотных приводов	PTAZ

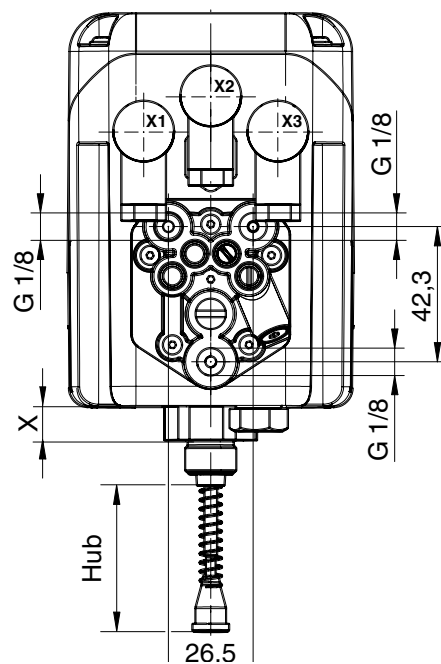
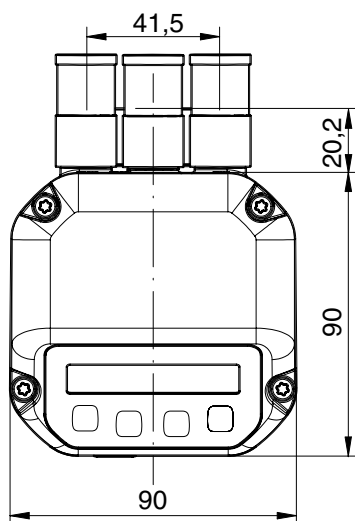
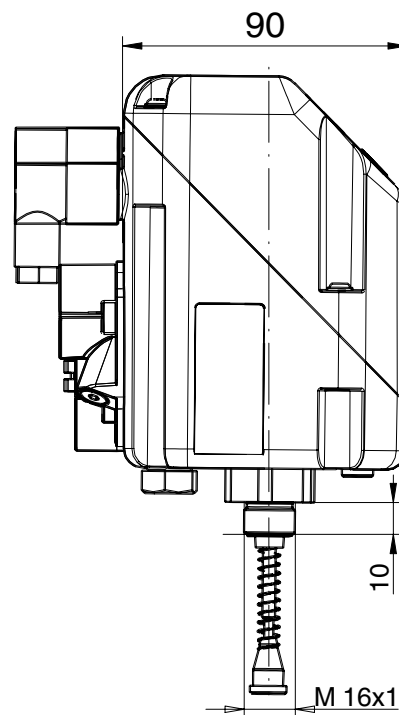
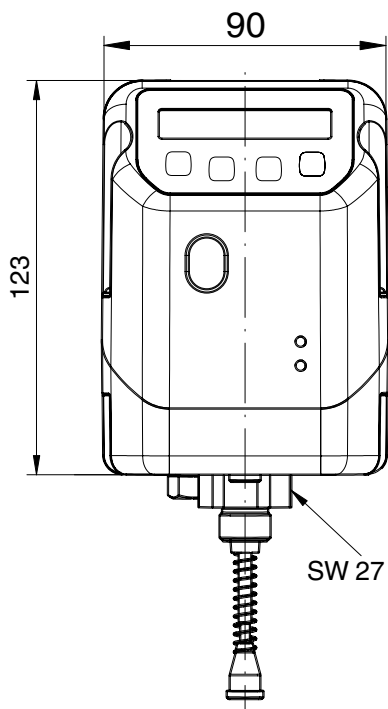
Диапазон измерения	Код
Угол поворота 90°	090

Размер NAMUR	Код
Расстояние между отверстиями 80x30, высота вала 15	00
Расстояние между отверстиями 80x30, высота вала 20	01
Расстояние между отверстиями 80x30, высота вала 30	02
Расстояние между отверстиями 130x30, высота вала 30	03
Расстояние между отверстиями 130x30, высота вала 50	04

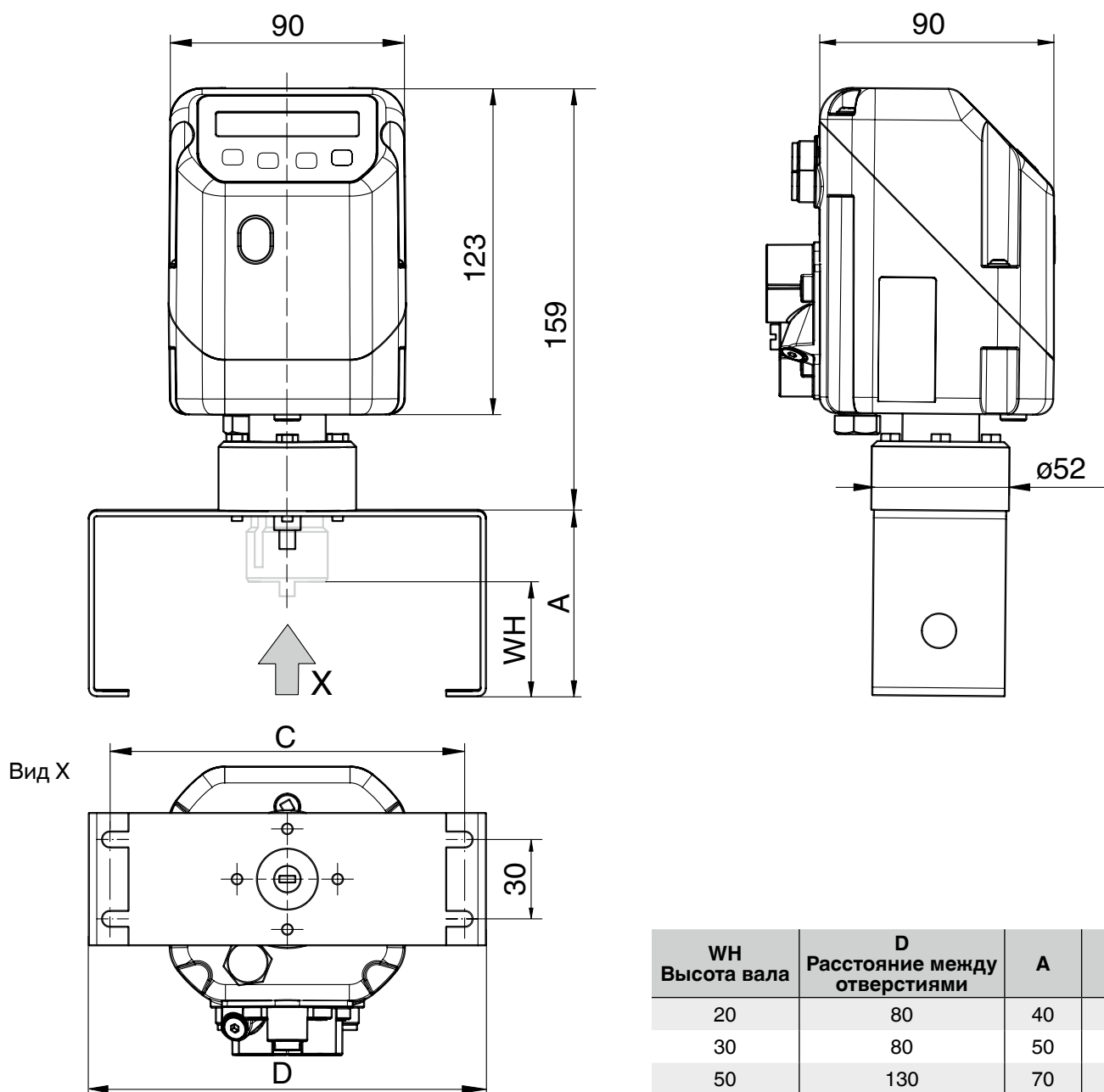
Штуцер управляющего воздуха	Код
Без	000

Пример заказа	4231	PTAZ	00	090	000
Тип	4231				
Монтажный комплект (код)		PTAZ			
Размер NAMUR (код)			00		
Диапазон измерения (код)				090	
Штуцер управляющего воздуха (код)					000

Размеры регулятора положения для линейных приводов [мм]

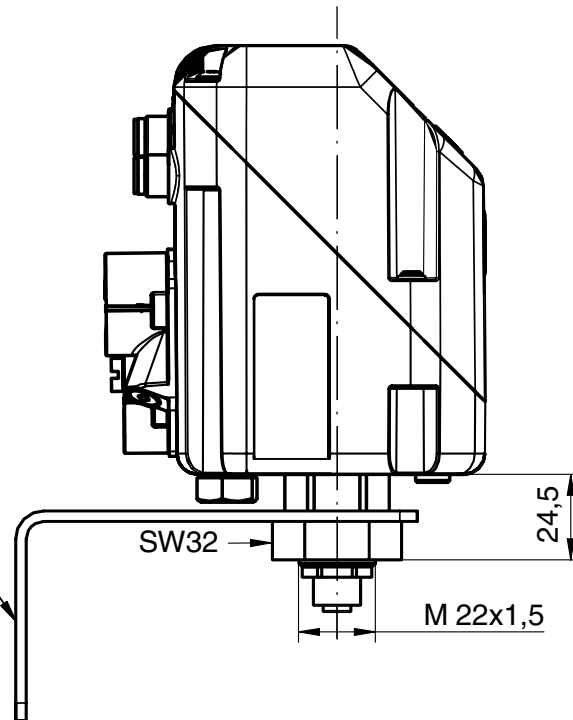


Датчик перемещения [мм]	
Ход	х
030	10,3
050	32,5
075	57,3

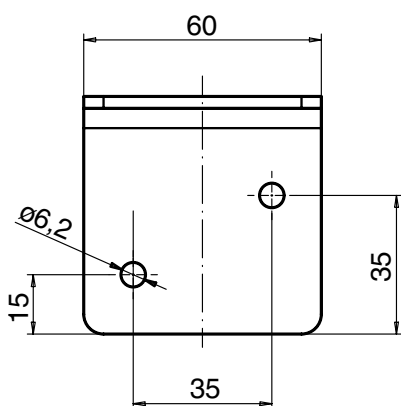


Размеры регулятора положения для внешнего монтажа [мм]

GEMÜ 1446 000 ZMP
(крепежный уголок
для настенного монтажа)

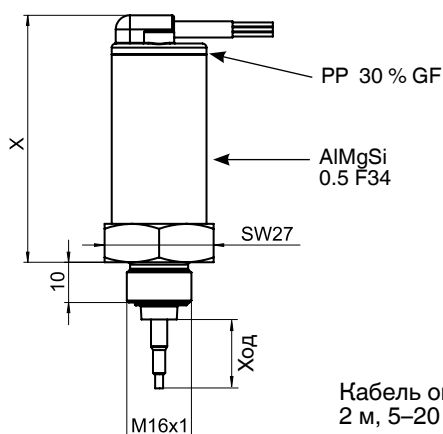


Принадлежности для внешнего монтажа, крепежный уголок [мм]



Материалы и размеры датчика перемещения GEMÜ 4232
для линейных приводов с внешним монтажом [мм]

Материал: алюминий

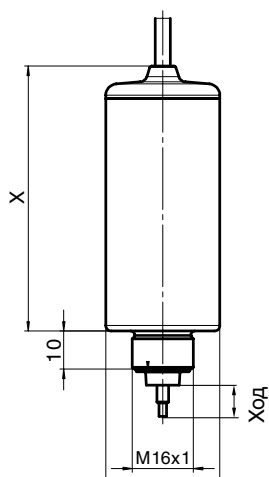


Кабель определенной длины для внешнего монтажа:
2 м, 5–20 м

Датчик перемещения

Ход	X
30	62,2
50	84,2
75	109,2

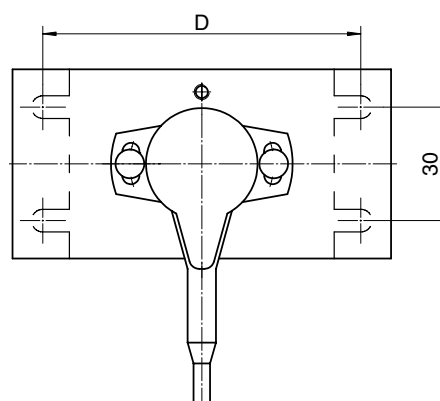
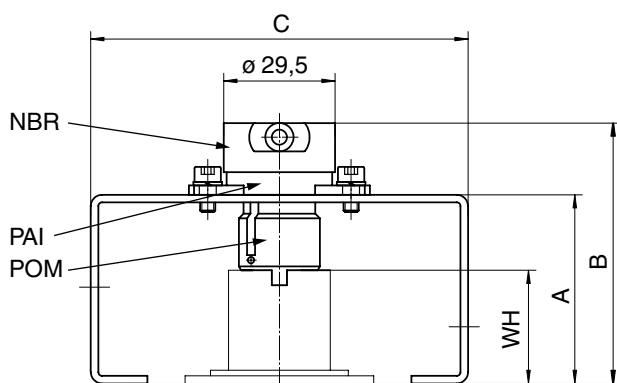
Материал: PVDF или PP



Датчик перемещения

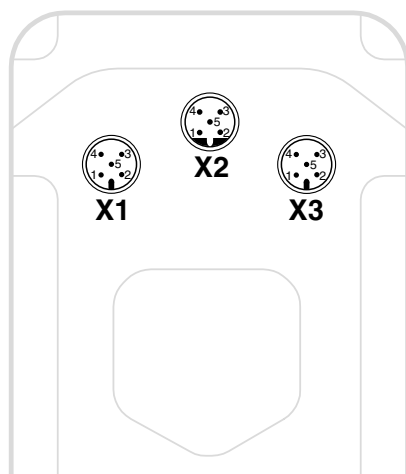
Ход	X
30	69,6
50	91,6
75	116,6

Материалы и размеры поворотного датчика перемещения GEMÜ 4231 со скобой,
внешний монтаж [мм]



Высота вала WH	Расстояние между отверстиями D	A	B	C
20	80	40	59	100
30	80	50	69	100
50	130	70	89	150

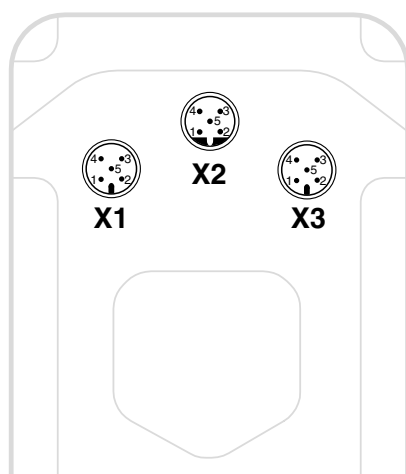
Электрическое подключение стандартного типа (код 000)



Соединение	Контакт	Обозначение сигнала	
X1 А-кодировка штекер M12	1	Uv, 24 В=, напряжение питания	
	2	Переключающий выход K1, 24 В= (включает Uv*)	
	3	GND, (напряжение питания, DigIn1+2+W +X; K1+2)	
	4	Переключающий выход K2, 24 В= (включает Uv*)	
	5	Цифровой вход 1, (опционально**)	
Соединение	Контакт	Обозначение сигнала	
X2 В-кодировка штекер M12	1	I+, выход фактических значений	
	2	I-, выход фактических значений	} 4–20 мА внутреннее питание; активен
	3	RxD, прием данных, RS 232	
	4	TxD, передача данных, RS232	
	5	GND, RS232	
Соединение	Контакт	Обозначение сигнала	
X3 А-кодировка штекер M12	1	W+, вход заданных значений	
	2	W-, вход заданных значений / Digital In W**	
	3	X+, вход фактических значений процесса	} В режиме регулятора процесса
	4	X-, вход фактических значений процесса	
	5	Цифровой вход 2, (опционально**)	

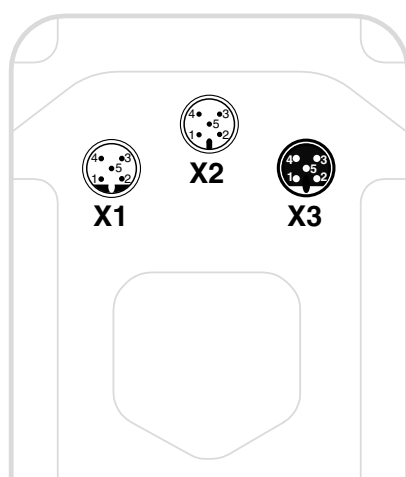
* Переключающий выход включает напряжение питания прибора Uv — падение напряжения
 ** Для опций с кодами 01 и 03

DeviceNet (код DN)



Соединение	Контакт	Обозначение сигнала
X1 А-кодировка штекер M12	1	Uv, 24 В=, напряжение питания
	2	не подключен
	3	GND (напряжение питания)
	4	не подключен
	5	не подключен
Соединение	Контакт	Обозначение сигнала
X2 В-кодировка штекер M12	1	не подключен
	2	не подключен
	3	не подключен
	4	не подключен
	5	не подключен
Соединение	Контакт	Обозначение сигнала
X3 А-кодировка штекер M12	1	Экран
	2	V+
	3	V-
	4	Can H
	5	Can L

Полевая шина Profibus DP (код DP)



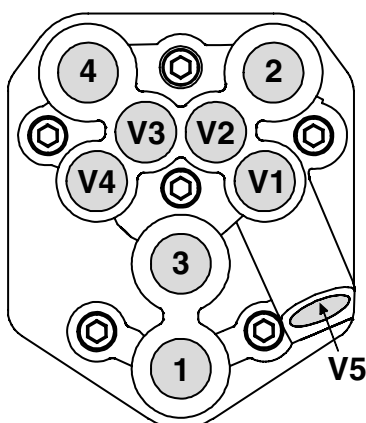
Соединение	Контакт	Обозначение сигнала
X1 В-кодировка штекер M12	1	не подключен
	2	RxD / TxD-N (PB-)
	3	не подключен
	4	RxD / TxD-P (PB+)
	5	не подключен
Соединение	Контакт	Обозначение сигнала
X2 А-кодировка штекер M12	1	Uv, 24 В=, напряжение питания
	2	не подключен
	3	GND (напряжение питания)
	4	не подключен
	5	не подключен
Соединение	Контакт	Обозначение сигнала
X3 В-кодировка гнездо M12	1	BUS-V DC + 5 В= (PB_5V)
	2	RxD / TxD-N (PB-)
	3	D GND (PB_GND)
	4	RxD / TxD-P (PB+)
	5	не подключен

Вариант с внешним потенциометром фактических значений (код S01)



Соединение	Контакт	Обозначение сигнала
X4 A-кодировка гнездо M12	1	UP+, напряжение питания на выходе потенциометра (+)
	2	UP, напряжение петли на входе потенциометра
	3	UP-, напряжение питания на выходе потенциометра (-)
	4	не подключен
	5	не подключен

Пневматическое подключение



Соединение	DIN ISO 1219-1	Обозначение	Размер
P	1	Штуцер для подачи воздуха	G1/8
R	3	Штуцер для удаления воздуха с глушителем	G1/8
V1	V1	Дроссель приточного воздуха для A1 (штуцер 2)	-
V2	V2	Дроссель выпускаемого воздуха для A1 (штуцер 2)	-
V3	V3	Дроссель выпускаемого воздуха для A2* (штуцер 4)	-
V4	V4	Дроссель приточного воздуха для A2* (штуцер 4)	-
V5	V5	Обратный клапан	-
A1	2	Рабочий штуцер для технологического клапана (функция управления 1 и 2)	G1/8
A2	4	Рабочий штуцер для технологического клапана (функция управления 3)	G1/8

* только для приводов двустороннего действия (код 3)

Предохранительная функция

№	Ошибка/неисправность	Выход A1	Выход A2
1	Сбой напряжения питания	Одностороннее действие: удаление воздуха Двустороннее действие: удаление воздуха	Одностороннее действие: отсутств. Двустороннее действие: подача воздуха
2	Сбой подачи сжатого воздуха	Одностороннее действие: удаление воздуха Двустороннее действие: не опред.	Одностороннее действие: отсутств. Двустороннее действие: закрыт

Однако эта предохранительная функция не заменяет необходимые для системы предохранительные устройства.

Регулируемые защитные реакции

№	Ошибка/неисправность	Выход A1	Выход A2
1	Заданное значение < 4,0 мА (в I Min W можно настроить диапазон 0...22 мА)	Одностороннее действие: настраиваемая функция Двустороннее действие: настраиваемая функция (open, close, hold)	Одностороннее действие: - Двустороннее действие: настраиваемая функция (open, close, hold)
2	Заданное значение > 20,0 мА (в I Max W можно настроить диапазон 0...22 мА)		
3	фактическое значение < 4,0 мА (в I Min X можно настроить диапазон 0...22 мА)		
4	фактическое значение > 20,0 мА (в I Max X можно настроить диапазон 0...22 мА)		

№№ 3 и 4 доступны только в исполнении прибора с кодом PA01