

# Электромагнитный клапан, пластмассовый

## Конструкция

2/2-ходовые электромагнитные клапаны с прямым управлением имеют полностью закрытый пластмассовой оболочкой приводной магнит, который приводит в действие якорь электромагнита. Якорь перемещается в изготовленном из PTFE гофрированном чехле, который для дополнительной защиты имеет защитную мембрану. Уплотнение клапана является частью гофрированного чехла из PTFE. Корпус клапана предлагается, как в прямом, так и в угловом исполнении. Электрическое подключение осуществляется через приборную розетку в соответствии с DIN EN 175301-803, форма А. Для подключения переменного тока приборная розетка содержит выпрямитель.

## Характеристики

- Для нейтральных и газообразных, а также агрессивных\* и жидких сред
- Коррозионностойкий, поэтому особенно подходит для установок водоочистки, установок для мойки и очистки, установок для пищевой промышленности и производства продуктов питания, химической промышленности и производства продуктов питания, установок для гальванотехники, установок для титрования, для фотохимической промышленности, а также для лабораторных приборов, приборов для анализа и медицинских приборов
- Опционально допуск UL (UR (официальный))

## Преимущества

- Удобно чистить (клапан разбирается без инструмента с помощью отворачивания накидной гайки)
- Электромагнитные привода заменяются без демонтажа рабочего корпуса
- Герметичное отделение среды от привода

\* см. характеристики рабочей среды на странице 2



GEMÜ 52

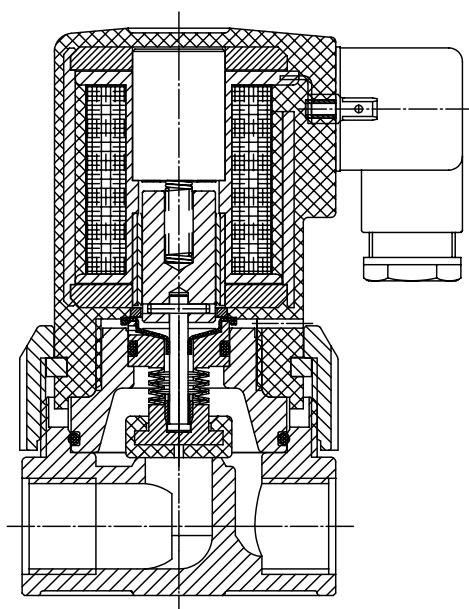


GEMÜ 102



GEMÜ 202

## GEMÜ 202 в разрезе



## Технические характеристики

### Рабочая среда

Агрессивные, нейтральные, газообразные и жидкие вещества, не оказывающие отрицательного воздействия на физические и химические свойства материалов соответствующих корпусов и уплотнителей.

Допустимая температура рабочей среды  
 PVC-U (Код 1) 10...60 °C  
 PVDF (Код 20) -20...100 °C

### Условия окружающей среды

Макс. доп. температура окружающей среды 40 °C

### Степень защиты согласно EN 60529

IP 65

### Резьбовое кабельное соединение

PG 11

### Допуски

Допуск UL UR (официальный) Y10Z2

### Электрические характеристики

#### Питающее напряжение\*

**Подключаемое напряжение** ( $\pm 10\%$ ) **Частота сети**  
 24 В ~ 50/60 Гц  
 120 В ~ 50/60 Гц  
 230 В ~ 50/60 Гц  
 12 В = -  
 24 В = -

#### Потребляемая электрическая мощность

#### Втягивание/удержание (с допуском UL)

Напряжение переменного тока ~  
 Тип 52 DN 2–6 6,0 Вт (7,45 Вт)  
 Тип 102 DN 6–10 9,0 Вт (8,45 Вт)  
 Тип 202 DN 10–15 14,0 Вт (15,25 Вт)  
 Напряжение постоянного тока =  
 Тип 52 DN 2–6 6,0 Вт (7,45 Вт)  
 Тип 102 DN 6–10 9,0 Вт (8,45 Вт)  
 Тип 202 DN 10–15 14,0 Вт (15,25 Вт)

\* Допустимое отклонение напряжения согласно VDE 0580

### Соответствие давления и температуры для пластика

Температура °C (корпус из пластика)	-20	-10	±0	5	10	20	25	30	40	50	60	70	80	90	100
<b>Материал корпуса клапана</b>	<b>Допустимое рабочее давление в бар</b>														
PVC-U Код 1	-	-	-	-	6,0	6,0	6,0	4,8	3,6	2,1	0,9	-	-	-	-
PVDF Код 20	6,0	6,0	6,0	6,0	6,0	6,0	6,0	5,4	4,8	4,3	3,8	3,2	2,8	2,2	1,0

Другие температурные диапазоны по запросу. Обратите внимание, что на корпус клапана влияют температура окружающей среды и температура рабочей среды. Для температуры клапана не должны превышать вышеуказанные макс. рабочие давления.

Тип	Номинальный размер*	Рабочее давление	Пропускная способность Kv	Масса
	DN	[бар]	[м³/ч]	[кг]
52	2	0 - 6,0	0,15	0,21
52	4	0 - 3,0	0,30	0,21
52	6	0 - 1,5	0,60	0,21
102	6	0 - 4,0	0,75	0,48
102	8	0 - 2,0	0,90	0,58
102	10	0 - 1,0	1,10	0,48
202	10	0 - 2,0	1,70	1,20
202	15	0 - 1,0	2,30	1,20

\*Номинальный размер соответствует диаметру на седле клапана.

Указаны значения избыточного давления в барах.

### Указания

#### Указание по монтажу

Внимание! Электромагнит постоянного тока рассчитан на пульсирующий постоянный ток, получаемый, например, с помощью мостового выпрямителя.

#### Указание в отношении схем подключения

Специальные схемы подключения — по запросу. При использовании электронных переключателей и дополнительных схем следует надлежащим образом выполнить конфигурирование во избежание недопустимых остаточных токов.

## Данные для заказа

Форма корпуса	Код
Проходной корпус	D
Угловой корпус (выход вниз)	E

Вид соединения	Код
Резьбовая муфта DIN ISO 228	1
Клеевая муфта, DIN (только на PVC-U)	2

Материал корпуса клапана	Код
PVC-U, серый	1
PVDF	20

Материал уплотнения	Код
FPM	4
PTFE	5
EPDM	14

Функция управления	Код
Нормально закрытый	1

Подключаемое напряжение	Код
12 В	12
24 В	24
120 В	120
230 В	230

Частота сети	Код
50/60 Гц	50/60
-	=

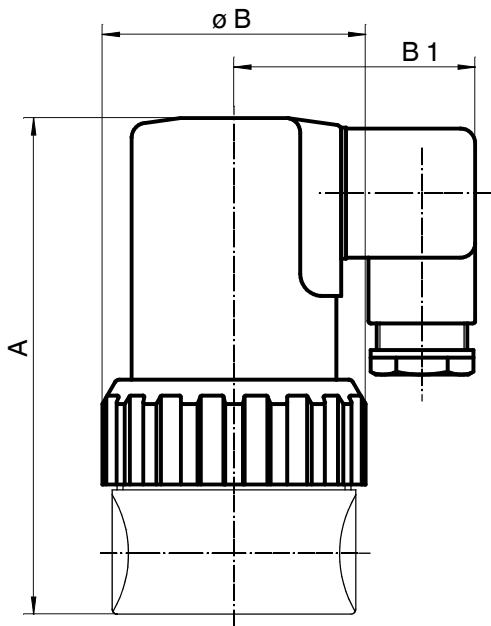
Допуск	Код
без	-
Допуск UL UR (официальный)	U

Пример заказа	102	10	D	2	1	5	1	230	50/60	-
Тип	102									
Номинальный размер		10								
Форма корпуса (Код)			D							
Вид соединения (Код)				2						
Материал корпуса клапана (Код)					1					
Материал уплотнения (Код)						5				
Функция управления (Код)							1			
Подключаемое напряжение (код)								230		
Частота сети (Код)									50/60	
Допуск (код)										-

**Указание по заказу:** Подходящая приборная розетка в соответствии с DIN EN 175301-803 форма А, приборная розетка в незакрепленном виде: тип GEMÜ 1220/1221

Доступное напряжение / частота			
Стандарт		с допуском UL	
~: 24 В, 120 В, 230 В	50/60 Гц	~: 24 В, 230 В	50/60 Гц
=: 12 В, 24 В	=	=: 12 В, 24 В	=
Другие варианты напряжений по запросу			

Габариты привода GEMÜ 52, 102, 202 [мм]



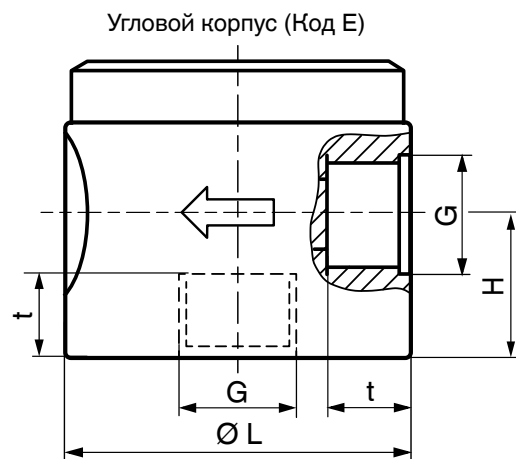
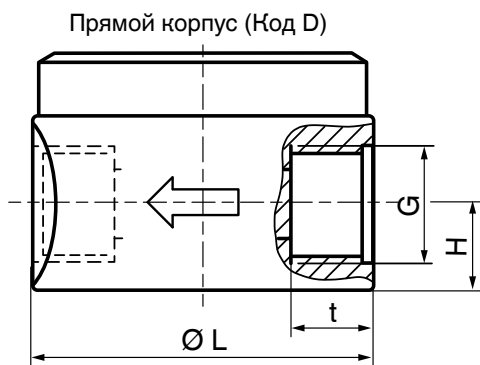
Тип	A		ø B	B1	
	D	E		AC	DC
52	83	91	38	52	45
102	101	109	54	50	50
202	123	123	68	67	60

Тип корпуса: D = Прямой корпус, E = Угловой корпус

Размеры корпуса [мм]

Резьбовая муфта, код соединения 1  
Материал корпуса клапана: PVC-U (Код 1), PVDF (Код 20)

Тип	DN	G	Прямой корпус (Код D)	Угловой корпус (Код E)	t	L
			H			
52	2	G 1/4	11	19	11	38
	4	G 1/4	11	19	11	38
	6	G 1/4	11	19	11	38
102	6	G 1/4	13	21	12	50
	8	G 1/4	13	21	12	50
	10	G 3/8	13	21	12	50
202	10	G 3/8	15	15	16	68
	15	G 1/2	15	15	16	68

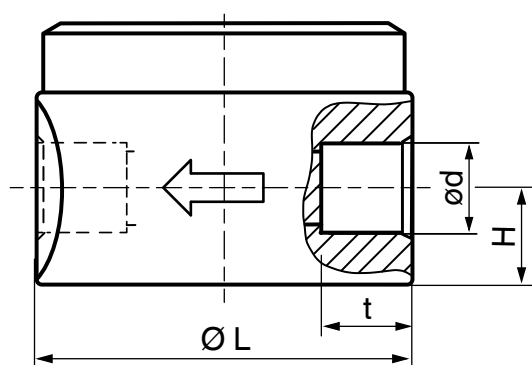


## Размеры корпуса [мм]

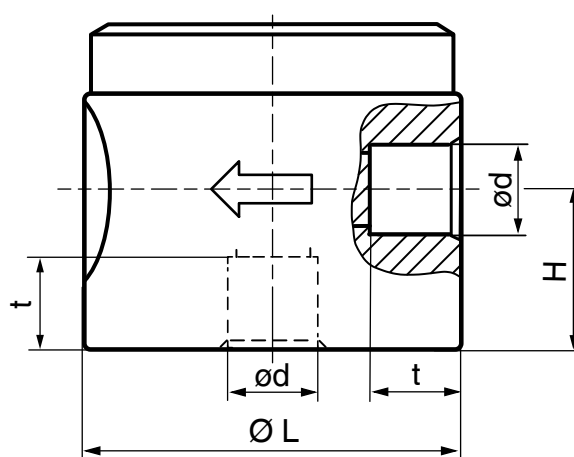
**Клеевая муфта, код соединения 2**  
**Материал корпуса клапана: PVC-U (код 1)**

Тип	DN	ø d	Прямой корпус (Код D)	Угловой корпус (Код E)	t	L
			H1			
52	2	10	11	19	11	38
	4	10	11	19	11	38
	6	10	11	19	11	38
102	6	12	13	21	12	50
	8	12	13	21	12	50
	10	16	13	21	12	50
202	10	16	15	15	16	68
	15	20	15	15	16	68

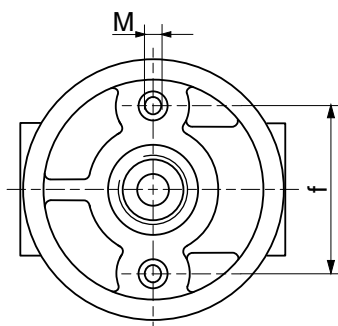
Прямой корпус (Код D)



Угловой корпус (Код E)

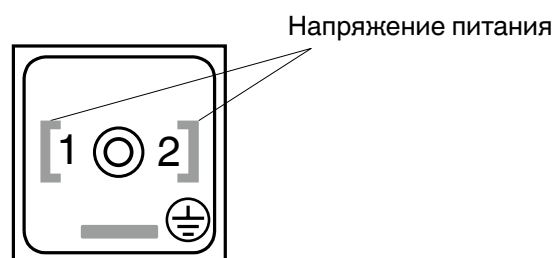


Установочные размеры [мм]  
**GEMÜ 52, 102, 202**



Тип	f	M
52	22,5	M3 — глубина 5 мм
102	32	M4 — глубина 7 мм
202	40	M5 — глубина 9 мм

Схема подключения приборной розетки  
**Форма А (DIN EN 175301-803)**



Приборная розетка GEMÜ 1220 (с подсветкой) или GEMÜ 1221 (без подсветки поставляется в качестве запчасти).

## Обзорная таблица корпусов для GEMÜ 52, 102, 202

Код материала		PVC-U (код 1)		PVDF (код 20)
Код соединения		1	2	1
Тип	DN			
52	2	X	X	X
	4	X	X	X
	6	X	X	X
102	6	X	X	X
	8	X	X	X
	10	X	X	X
202	10	X	X	X
	15	X	X	X

## Другие электромагнитные клапаны GEMÜ из пластмассы



GEMÜ 105  
DN 6 u. 10 (0 - 6 bar)



GEMÜ 205  
DN 10 - 50 (0 - 6 bar)



GEMÜ 225  
DN 15 - 50 (0 - 6 bar)

## Другие электромагнитные клапаны GEMÜ из нержавеющей стали или латуни



GEMÜ 8253  
DN 8 - 50 (0 - 10 bar)



GEMÜ 8257  
DN 10 (0 - 10 bar)



GEMÜ 8258  
DN 8 - 50 (0.1 - 16 bar)



GEMÜ 8259  
DN 2 - 5 (0 - 20 bar)

Сведения о других электромагнитных клапанах, принадлежностях и прочей продукции см. в производственной программе и прайс-листах.  
Обращайтесь к нам!



**GEMÜ**® КЛАПАНЫ, СИСТЕМЫ  
ИЗМЕРЕНИЯ И РЕГУЛИРОВАНИЯ

