

Клапан с прямым шпинделем, металлический

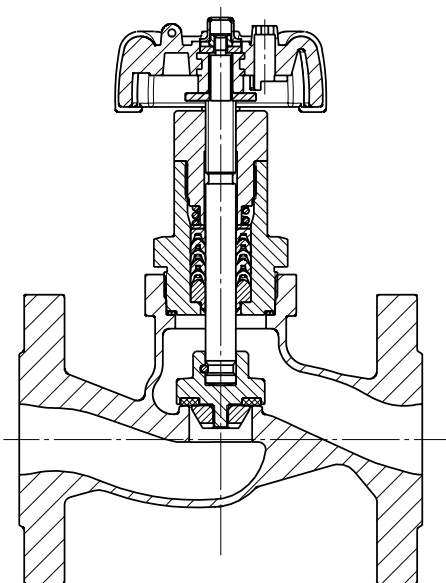
Конструкция

2/2-ходовой клапан с ручным приводом GEMÜ 537 оснащен пластиковым маховиком эргономичной формы. Уплотнение шпинделя клапана осуществляется самоуплотняющейся сальниковой набивкой, благодаря чему обеспечивается не требующее обслуживания и надежное уплотнение шпинделя клапана на протяжении длительного срока эксплуатации. Съёмное кольцо перед сальниковой набивкой дополнительно защищает ее от загрязнения и повреждения. Удлинение маховика (опция) позволяет монтировать клапан в трубопроводах с изоляцией.

Характеристики

- Вся серия с корпусом из чугуна с шаровидным графитом и корпусом клапана из нержавеющей стали
- Высокая пропускная способность при компактной конструкции
- Модульная система, возможность дальнейшего дооснащения клапана пневматическими приводами
- Подходит для использования в пищевой промышленности согласно Директиве ЕС 1935/2004 (К-номер 1935)
- Сальниковая набивка в стандартном исполнении выдерживает вакуум до 20 мбар (а)

Вид в разрезе



Технические характеристики

Рабочая среда

Агрессивные, нейтральные, газообразные и жидкие среды, не оказывающие отрицательного воздействия на физические и химические свойства соответствующих материалов корпусов и уплотнений.

Макс. доп. давление рабочей среды см. в таблице

Температура среды от -10° до 180°C

Макс. допустимая вязкость 600 мм²/с

Другие исполнения для более низкой / высокой температуры и для более высокой вязкости по запросу.

Класс утечки

Клапан открытия/закрытия: Класс утечки А согласно P11/P12 EN 12266-1

Регулирующий клапан: DIN IEC 60534-4 VI L 1 PTFE уплотнение

Регулирующий клапан: DIN IEC 60534-4 IV L 1 металлическое уплотнение

Условия окружающей среды

Макс. температура окружающей среды 60 °C

Номинальный размер	Макс. рабочее давление	Пропускная способность Kv
DN	[bar]	[m ³ /h]
15	40	4,6
20	40	8,0
25	40	13,0
32	40	22,0
40	40	35,0
50	16	50,0

Kv-значения определены согласно нормам DIN EN 60534, соединение в виде фланца EN 1092. Данные пропускной способности Kv относятся к функции управления 1 (NC) и максимально возможному размеру привода для соответствующего номинального размера. Kv-значения могут отличаться в зависимости от конфигурации конструкции (к примеру, от разновидности подсоединения или материала корпуса клапана).

Соотношение давления/температуры для клапанов с прямым шпинделем

Код соединения	Код материала	Допустимое рабочее давление в барах при температуре в °C*					
		RT	100	150	200	250	300
8	37	16,0	16,0	14,5	13,4	12,7	11,8
10	37	25,0	25,0	22,7	21,0	19,8	18,5
11	37	40,0	40,0	36,3	33,7	31,8	29,7
39	37	19,0	16,0	14,8	13,6	12,0	10,2
8	90	16,0	16,0	15,5	14,7	13,9	11,2
39	90	17,2	16,0	14,8	13,9	12,1	10,2

* Арматуру можно использовать при температуре до -10 °C RT = комнатная температура

Все значения давления указаны для избыточного давления в барах.

Соответствие давления/температуры для кода соединения 48: DN 15–40 см. код соединения 10, DN 50 см. код соединения 8.

Данные для заказа

Форма корпуса	Код
Проходной корпус	D

Вид соединения	Код
Фланец Фланец EN 1092 / PN16 / форма B, монтажная длина согласно EN 558, серия 1, ISO 5752, базовая серия 1	8
Фланец EN 1092 / PN25 / форма B, монтажная длина согласно EN 558, серия 1, ISO 5752, базовая серия	10
Фланец EN 1092 / PN40 / форма B, монтажная длина согласно EN 558, серия 1, ISO 5752, базовая серия 1	11
Фланец ANSI Class 125/150 RF, монтажная длина согласно EN 558, серия 1, ISO 5752, базовая серия	39
Фланец с отверстием согласно JIS 20K (DN 15–40), Фланец с отверстием согласно JIS 10K (DN 50), монтажная длина согласно EN 558, серия 10, ASME/ANSI B 16.10 таблица 1, графа 16	48

Материал корпуса клапана	Код
1.4408, литье из нержавеющей стали	37
EN-GJS-400-18-LT (GGG 40.3), чугун с шаровидным графитом	90

Уплотнение седла	Код
PTFE	5
PTFE, усиленный стекловолокном	5G
Другие материалы уплотнения седла по запросу	

Функция управления	Код
Ручной привод	0
Ручной привод с фиксатором маховика	L

Размер привода	Код
Диаметр маховика 90 мм	1
Диаметр маховичка 90 мм Удлинение маховичка	1E

К-номер (опции)	Код
Температура среды от -10 до 210 °C (Только с уплотнениями код 5G и 10)	К-номер 2023

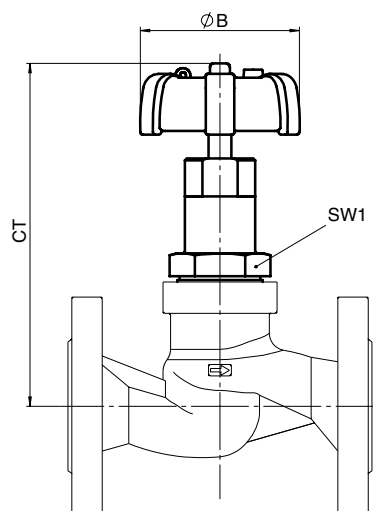
Примечание
Обзор доступных корпусов клапана см. в таблице на с. 4

Пример заказа	537	25	D	10	37	5	0	1
Тип	537							
Номинальный размер		25						
Форма корпуса (код)			D					
Вид соединения (код)				10				
Материал корпуса клапана (код)					37			
Уплотнение седла (код)						5		
Функция управления (код)							0	
Размер привода (код)								1
К-номер индивидуального исполнения (код)								

Размеры [мм]

Монтажные размеры

DN	СТ (макс. высота)		ø B	SW1
		Привод код 1E		
15	155	195	90	41
20	165	205	90	46
25	180	220	90	46
32	188	228	90	41
40	206	246	90	41
50	216	256	90	50

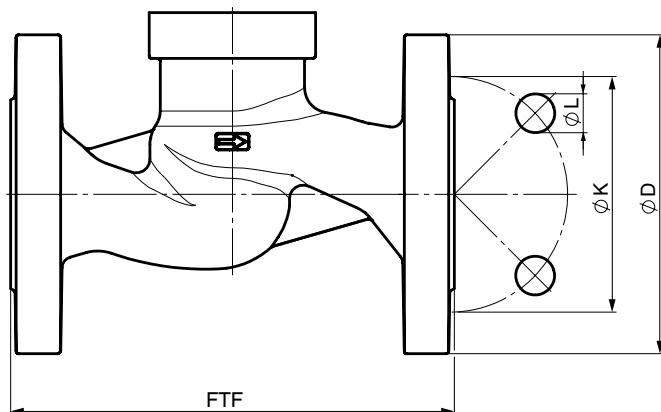


Размеры корпуса [мм]

Фланец, код соединения 8, 10, 11, 39, 48
 Материал корпуса клапана 1.4408 (код 37), EN-GJS-400-18-LT (код 90)

DN	Количество болтов	Код соединения 8, 10, 11				Код соединения 39				Код соединения 48				Масса [кг]
		FTF	ø D	ø K	ø L	FTF	ø D	ø K	ø L	FTF	ø D	ø K	ø L	
15	4	130	95	65	14	130	90	60,3	15,9	108	95	70	15	2,2
20	4	150	105	75	14	150	100	69,9	15,9	117	100	75	15	3,0
25	4	160	115	85	14	160	110	79,4	15,9	127	125	90	19	3,7
32	4	180	140	100	18	180	115	88,9	15,9	-	-	-	-	5,3
40	4	200	150	110	18	200	125	98,4	15,9	165	140	105	19	6,3
50	4	230	165	125	18	230	150	120,7	19,0	203	155	120	19	8,4

Материалы, см. в обзорной таблице на с. 5



Обзорная таблица металлических корпусов для GEMÜ 537

Код соединения	8		10	11	39		48
Код материала	37	90	37	37	37	90	37
DN 15	-	X	-	X	X	X	X
DN 20	-	X	-	X	X	X	X
DN 25	-	X	-	X	X	X	X
DN 32	-	X	X	X	X	X	-
DN 40	-	X	X	X	X	X	X
DN 50	X	X	-	-	X	X	X

Другие клапаны с прямым шпинделем



GEMÜ 530



GEMÜ 532



GEMÜ 534



GEMÜ 536

Другие клапаны с наклонным шпинделем



GEMÜ 507



GEMÜ 514



GEMÜ 550



GEMÜ 554

Сведения о других седельных клапанах, принадлежностях и прочей продукции — см. производственную программу и прайс-лист.

Обращайтесь к нам!

GEMÜ® КЛАПАНЫ, СИСТЕМЫ
ИЗМЕРЕНИЯ И РЕГУЛИРОВАНИЯ

