

Конструкция

2/2-ходовой трёхкомпонентный шаровой кран GEMÜ 712 в исполнении из нержавеющей стали, с ручным управлением, оснащенный рукояткой с пластмассовым покрытием.

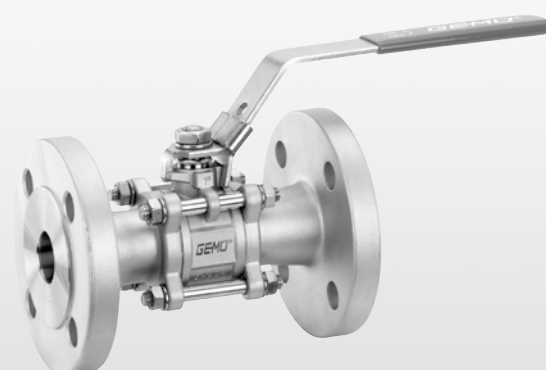
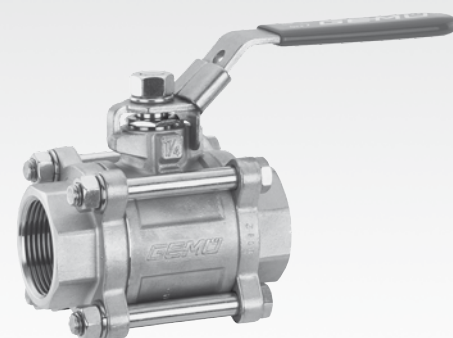
Характеристики

- Применение для нейтральных, агрессивных*, жидких и газообразных рабочих веществ и паров
- Шаровые краны GEMÜ 712 отвечают требованиям техники безопасности, перечисленным в Приложении I Директивы ЕС 97/23/EG (DGR) в отношении веществ в жидком и газообразном состоянии групп 1 и 2

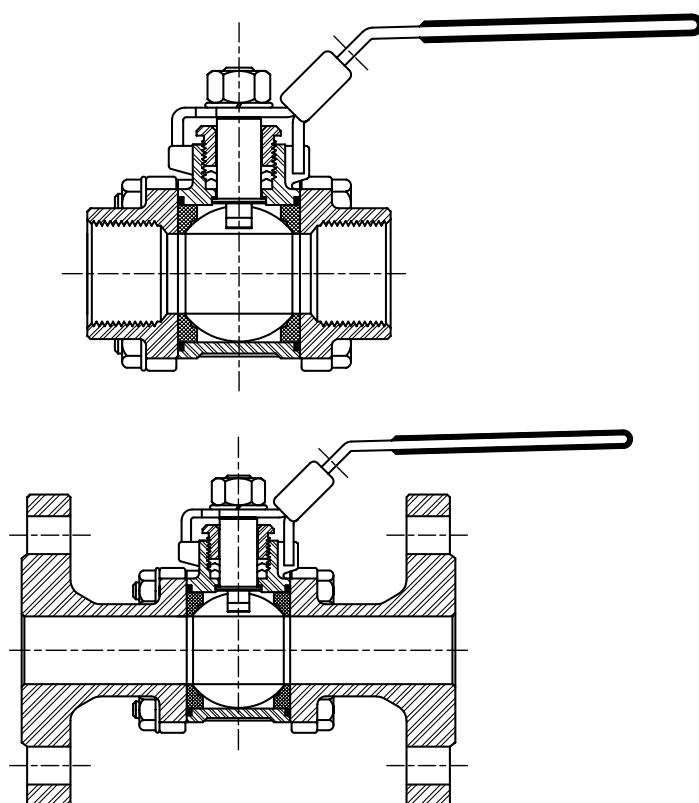
Преимущества

- Высокая пропускная способность
- Малый вес
- Ручная рукоятка, защищенная от скручивания
- Ручная рукоятка с возможностью запираения

* -см. указания по рабочей среде на стр. 2



Вид в разрезе



Технические характеристики

Рабочая среда

Агрессивные, нейтральные, газообразные и жидкие вещества и пары, не оказывающие отрицательного воздействия на физические и химические свойства материалов соответствующих корпусов и уплотнителей.

Максимально допустимое давление рабочей среды см. на диаграмме (для воды и безопасных сред, к воздействию которых устойчив материал корпуса клапана)

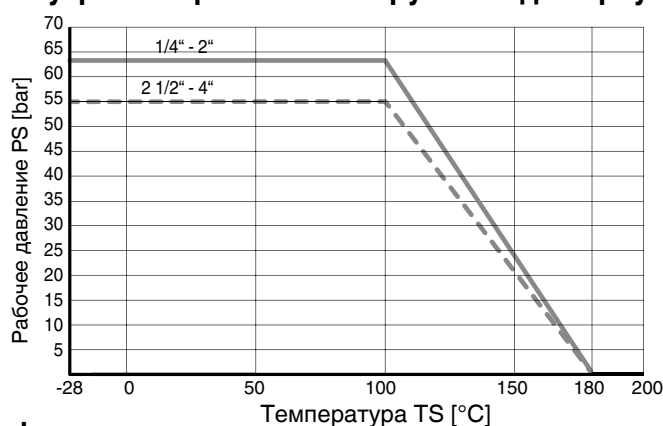
Максимально допустимая рабочая температура 150 °C

Максимально допустимая температура окружающей среды 60 °C

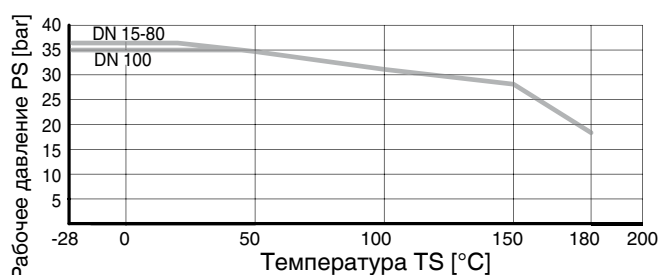
DN	NPS	Kv [м³/ч]	Масса [кг]	
			Внутренняя резьба / Патрубок под сварку	Фланец
8	1/4"	6,8	0,35	-
10	3/8"	6,8	0,40	-
15	1/2"	12,8	0,65	2,45
20	3/4"	29,1	0,80	3,50
25	1"	47,8	1,20	4,70
32	1 1/4"	72,6	1,95	5,90
40	1 1/2"	106,8	2,75	7,80
50	2"	213,7	4,50	11,3
65	2 1/2"	273,3	8,90	16,9
80	3"	495,3	12,9	23,9
100	4"	871,1	22,5	34,9

Рабочее давление – температура

внутренней резьбы и патрубка под сварку



фланца



класс протечки

класс протечки согласно ANSI B16.104, Class IV

Данные для заказа

Тип корпуса	Код
Проходной (2/2-ходовой)	D

Вид соединения	Код
Внутренняя резьба DIN ISO 228	1
Внутренняя резьба NPT ANSI B 1.20.1 (DN 15 - 100)	31
Фланец EN 1092 / PN40 / форма B Строительная длина EN 558, серия 1, ISO 5752, серия 1	11
Патрубок	19
Патрубок EN ISO 1127	60

Материал корпуса клапана	Код
1.4408 Точное литье (корпус)	
1.4401 Шар	37

Материал уплотнения	Код
Седло: PTFE	5

Функция управления	Код
ручное управление / возможность запираания	L

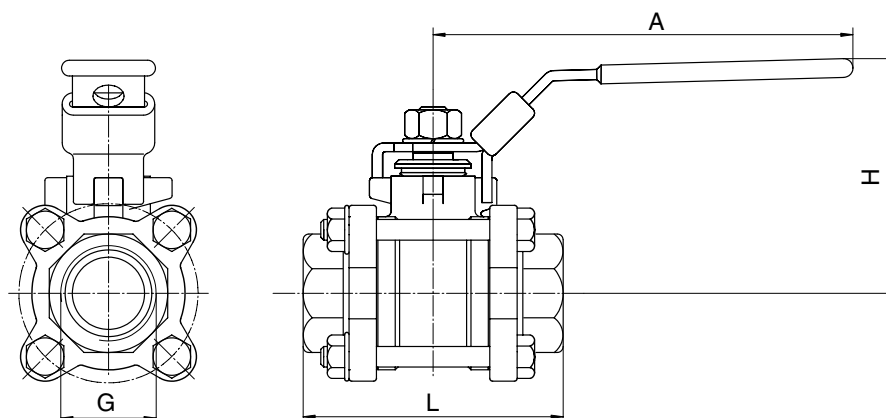
Пример заказа	712	15	D	1	37	5	L
Тип	712						
Номинальная длина		15					
Тип корпуса (код)			D				
Вид соединения (код)				1			
Материал корпуса клапана (код)					37		
Материал уплотнения (код)						5	
Функция управления (код)							L

Размеры корпуса [мм]

Внутренняя резьба, код соединения 1, 31

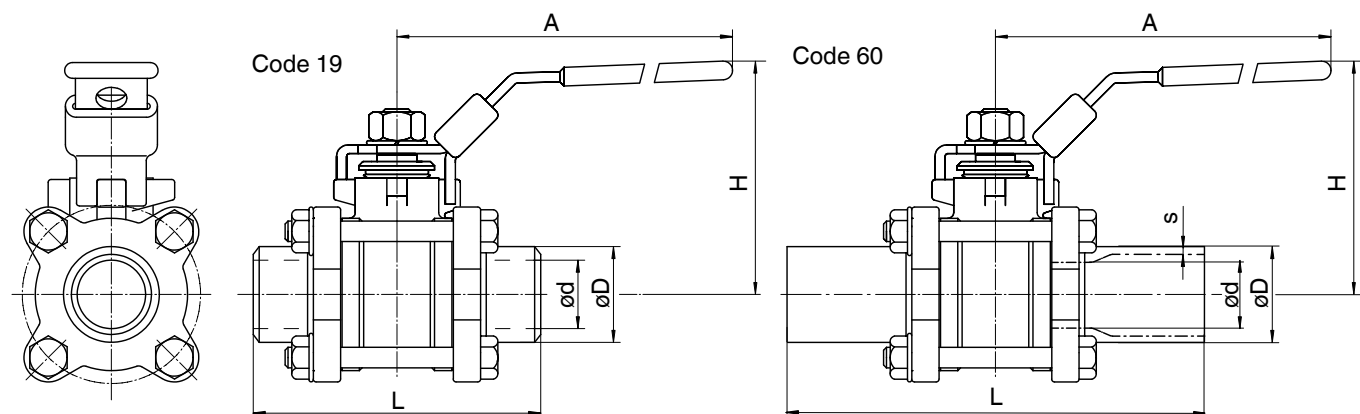
DN	A	H	L	G
8*	102	54	50	G 1/4
10*	102	54	60	G 3/8
15	132	64	75	G 1/2
20	132	67	80	G 3/4
25	167	75	90	G 1
32	167	81	110	G 1 1/4
40	192	90	120	G 1 1/2
50	192	98	140	G 2
65	252	137	185	G 2 1/2
80	252	147	205	G 3
100	282	175	240	G 4

* только код соединения 1



Патрубок под сварку, код соединения 19, 60

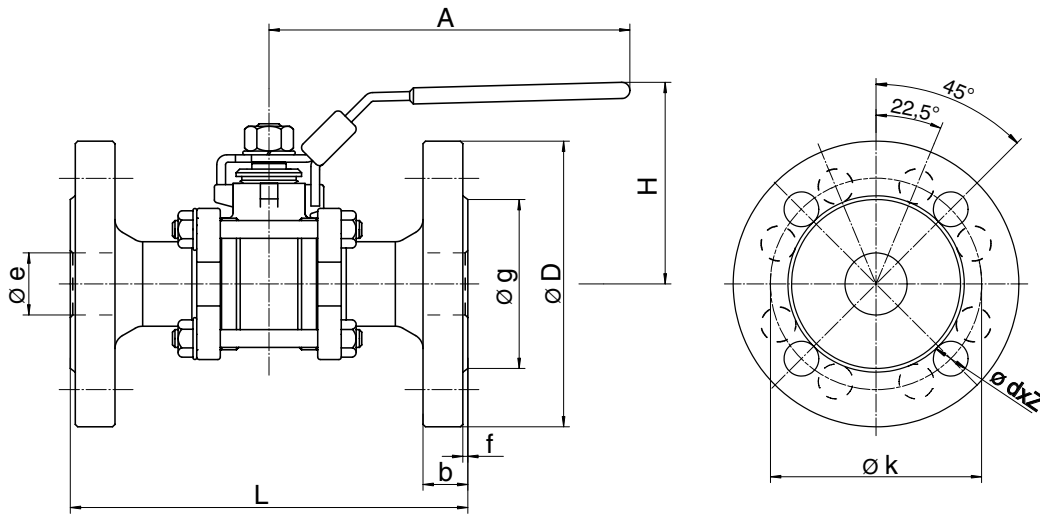
DN	Inch	A	H	код соединения 19			код соединения 60			
				L	ø D	ø d	L	ø D	ø d	s
8	1/4"	102	54	50	16,2	11,6	120,0	13,5	10,3	1,6
10	3/8"	102	54	60	17,5	12,7	120,0	17,2	12,7	1,6
15	1/2"	132	64	75	22,7	16,0	140,2	21,3	15,0	1,6
20	3/4"	132	67	80	27,5	20,0	140,0	26,9	20,0	1,6
25	1"	167	75	90	34,0	25,0	152,2	33,7	25,0	1,8
32	1 1/4"	167	81	110	42,7	32,0	165,0	42,4	32,0	2,0
40	1 1/2"	192	90	120	48,6	38,0	190,5	48,3	38,0	2,0
50	2"	192	98	140	60,5	50,0	203,0	60,3	50,0	2,5
65	2 1/2"	252	137	185	76,3	65,0	254,0	76,1	65,0	3,0
80	3"	252	147	205	90,0	80,0	280,2	88,9	80,0	3,0
100	4"	282	175	240	116,0	100,0	317,0	114,3	100,0	3,0



Размеры корпуса

Фланец, код соединения 11 [мм]

DN	A	H	L	ø D	ø g	ø e	f	b	ø k	ø d	Z
15	132	64	130	95	45	15	2	16	65	14	4
20	132	67	150	105	58	20	2	18	75	14	4
25	167	75	160	115	68	25	2	18	85	14	4
32	167	81	180	140	78	32	2	18	100	18	4
40	192	90	200	150	88	38	3	18	110	18	4
50	192	98	230	165	102	50	3	20	125	18	4
65	252	137	290	185	122	65	3	22	145	18	8
80	252	147	310	200	138	80	3	24	160	18	8
100	282	175	350	235	162	100	3	24	190	22	8



Для сведений о других шаровых кранах и прочей продукции см. программу выпуска изделий и прайс-лист. Обращайтесь к нам!