

Электромагнитный клапан, металлический

Конструкция

2/2-ходовый электромагнитный клапан GEMÜ 8258 с сервоуправлением имеет корпус из латуни или нержавеющей стали. Съёмный корпус магнита имеет катушку, которая покрыта оболочкой из эпоксидной смолы усиленной стекловолокном. Все контактирующие со средой детали изготовлены из нержавеющей стали, нитрильного каучука (NBR), поливинилиденфторида (PVDF) или латуни.

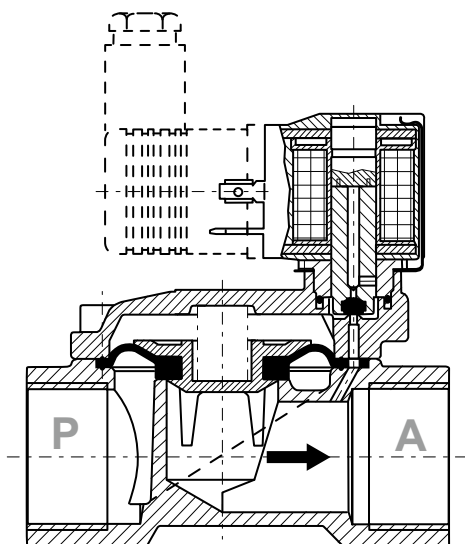
Электрическое подключение осуществляется через приборную розетку в соответствии с DIN EN 175301-803, форма А. Катушка стандартно имеет класс изоляции F. Подходит для нейтральных сред таких, как воздух, вода и масла

Преимущества

- Небольшая потребляемая мощность
- Высокая пропускная способность
- Плавно открывается и закрывается
- Небольшая минимальная разность давления
- Простая и компактная конструкция
- Простая замена клапана без инструмента (**Click-on®**)
- Опционально ручное аварийное управление
- Опционально поставляются взрывозащищённые магниты в соответствии с ATEX
- Проверка соответствия стандарту до DN 25в соответствии с DIN EN 60730-2-8
- Опционально доступен крепёжный уголок (предварительно не установлен)
- Возможно использование резьбовой муфты NPT
- Предлагается допуск CSA (не с особой функцией ATEX)



Вид в разрезе GEMÜ 8258



P = Вход, A = Выход

Технические характеристики

Рабочая среда

Газообразные и жидкие среды, которые не оказывают отрицательного действия на физические и химические характеристики соответствующего материала диска и уплотнений.

Макс. доп. вязкость рабочей среды

25 mm²/s (cSt)

Примечание

Для загрязненной рабочей среды рекомендуется установка перед устройством уловителя загрязнений (по запросу)

Доп. температура рабочей среды

-10° ... +90° C

Более высокие температуры по запросу

Температура окружающей среды

-10° ... +50° C

Монтажное положение

Произвольное, рекомендуется устанавливать электромагнит вертикально вверх

Продолжительность включения

100 % ПВ

Потребляемая мощность

Работа с переменным током:

Притягивание

DN 8 - 50	Функция управления 1	15 ВА
DN 8 - 25	Функция управления 2	15 ВА
DN 32 - 50	Функция управления 2	45 ВА

Удержание

DN 8 - 50	Функция управления 1	12 ВА
DN 8 - 25	Функция управления 2	12 ВА
DN 32 - 50	Функция управления 2	35 ВА

Работа с постоянным током:

Притягивание

DN 8 - 50	Функция управления 1	8 Вт
DN 8 - 25	Функция управления 2	8 Вт
DN 32 - 50	Функция управления 2	18 Вт

Удержание

DN 8 - 50	Функция управления 1	7 Вт
DN 8 - 25	Функция управления 2	7 Вт
DN 32 - 50	Функция управления 2	17 Вт

Класс защиты

IP 65

Допустимые отклонения напряжения

±10 % согласно VDE 0580

Допуск

КТW (≤ DN 25 Материал уплотнения EPDM)

Допуск CSA

Номинальный размер	Соединение с внутренней резьбой		Рабочее давление* [бар]		Значение K _v [м ³ /ч]	Масса [кг]
	DIN ISO 228 Код 1	NPT Код 31	Функция управления Нормально закрытый Код 1	Функция управления Нормально открытый Код 2		
8	G 1/4	1/4" NPT	0,1 / 0,3** - 16	0,1 / 0,3** - 16	1,9	0,47
10	G 3/8	3/8" NPT	0,1 - 16	0,1 - 16	3,0	0,45
12	G 1/2	1/2" NPT	0,1 - 16	0,1 - 16	3,8	0,50
20	G 3/4	3/4" NPT	0,1 - 16	0,1 - 16	6,1	0,65
25	G 1	1" NPT	0,1 - 16	0,1 - 16	9,5	0,95
32	G 1 1/4	1 1/4" NPT	0,1 - 10	0,1 - 16	23,0	2,73
40	G 1 1/2	1 1/2" NPT	0,1 - 10	0,1 - 16	25,0	2,53
50	G 2	2" NPT	0,1 - 10	0,1 - 16	41,0	3,85

* Рабочее давление действует при свободном отводе. В закрытой системе перепад давления Δp между входом и выходом должен составлять не менее 0,1 бар.

DN 32-50: Более высокие значения давления по запросу. ** Материал уплотнения EPDM

Указания

Указание по подключению

Специальные подключения по заказу. При использовании электронных ключей и дополнительного подключения следует не допускать появления остаточных токов, что обеспечивается при правильном расчете.

Данные для заказа кронштейн

Заказ №

DN 8 - 12	Заказ № 8258 000 P 12	88293212
DN 20	Заказ № 8258 000 P 20	88293213
DN 25	Заказ № 8258 000 P 25	88293214
DN 32 - 40	Заказ № 8258 000 P 40	88293215
DN 50	Заказ № 8258 000 P 50	88293216

Технические характеристики

Форма корпуса	Код
Проходной	D

Соединение	Код
Внутренняя резьба DIN ISO 228	1
Внутренняя резьба NPT	31

Материал корпуса клапана	Код
CW617N, Латунь	12
1.4408, Нерж. сталь	37

Материал уплотнения	Код
NBR ((Пербунан)	2
FPM	4
EPDM	14

Функция управления	Код
Нормально закрытый	1
Нормально открытый	2
Нормально закрытый, с ручным аварийным управлением	S

Подключаемое напряжение	Код
24 В Переменное напряжение	24
110 В Переменное напряжение	120
230 В Переменное напряжение	230
24 В Постоянное напряжение	24

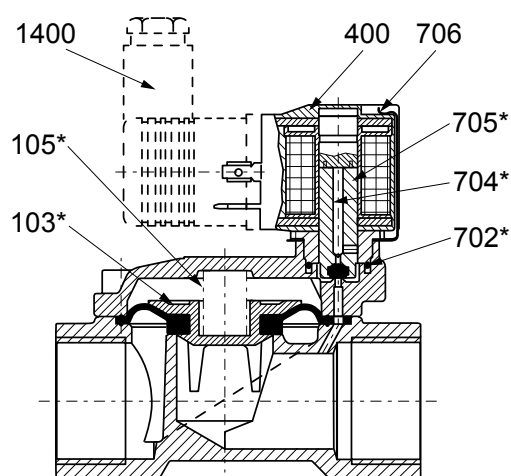
частота сети	Код
50 Гц	50
60 Гц	60
Постоянное напряжение	DC

Специальная функция	Код
Обозначение ATEX: Ⓢ II 2 G EEx m II T4 II 2 D T 130 °C	X
Другие исполнения в соответствии с ATEX или предписаниями США по запросу	

Доступные напряжение/частота		
Переменное напряжение	24 V AC	50 / 60 Гц
	110 V AC	50 / 60 Гц
	230 V AC	50 / 60 Гц
Постоянное напряжение	24 V DC	-

Пример заказа	8258	25	D	1	12	2	1	230	50	X
Тип	8258									
Номинальная длина		25								
Форма корпуса (код)			D							
Соединение (код)				1						
Материал корпуса клапана (код)					12					
Материал уплотнения (код)						2				
Функция управления (код)							1			
Подключаемое напряжение (код)								230		
Частота сети (код)									50	
Специальная функция (код)										X

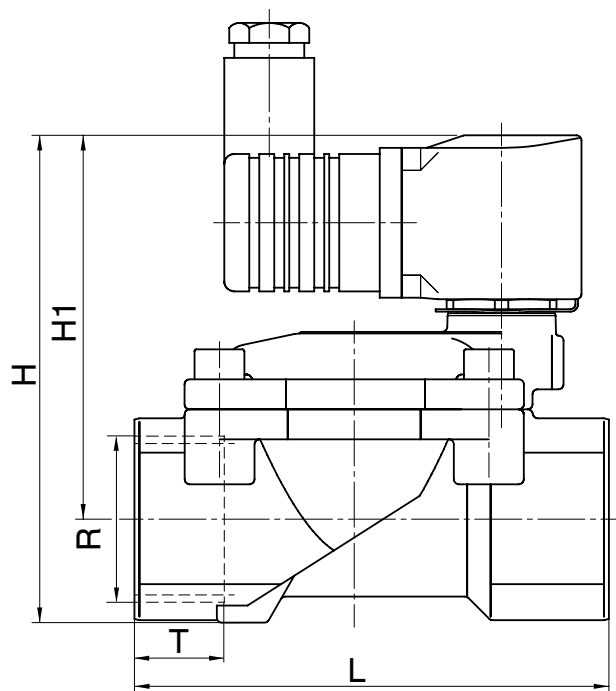
запасные части



- *103 Мембрана
- *105 Прижимная пружина
- 400 Корпус электромагнита
- *702 Кольцевой уплотнитель
- *704 Прижимная пружина
- *705 Якорь
- 706 Скоба для крепления пружины
- 1400 Разъем устройства (в комплекте)

Все отмеченные звездочкой (*) детали входят в соответствующий комплект быстроизнашивающихся деталей. При заказе запасных частей необходимо полностью указывать номер заказа клапана.

Размерный чертеж GEMÜ 8258 [MM]



Размеры корпуса GEMÜ 8258 [MM]

DN	L	Функция управления Нормально закрытый Код 1		Функция управления Нормально открытый Код 2		Внутренняя резьба DIN ISO (код 1)		Внутренняя резьба NPT (код 31)	
		H	H1	H	H1	R	T	R	T
8	60	78,5	67,0	78,5	67,0	G 1/4	12	1/4" NPT	10,0
10	60	78,5	67,0	78,5	67,0	G 3/8	12	3/8" NPT	10,5
12	67	81,0	67,0	81,0	67,0	G 1/2	14	1/2" NPT	13,5
20	80	88,0	71,5	88,0	71,5	G 3/4	16	3/4" NPT	14,0
25	95	97,5	77,0	97,5	77,0	G 1	18	1" NPT	17,0
32	132	124,5	95,5	142	113,0	G 1 1/4	20	1 1/4" NPT	17,0
40	132	124,5	95,5	142	113,0	G 1 1/2	22	1 1/2" NPT	17,0
50	160	142,5	108,0	160	125,5	G 2	24	2" NPT	17,5

Сведения о других электромагнитных клапанах, принадлежностях и прочей продукции см. в производственной программе и прейскурантах. Обращайтесь к нам!

GEMÜ® КЛАПАНЫ, СИСТЕМЫ
ИЗМЕРЕНИЯ И РЕГУЛИРОВАНИЯ

