

# Поворотный дисковый затвор металлический

## Конструкция

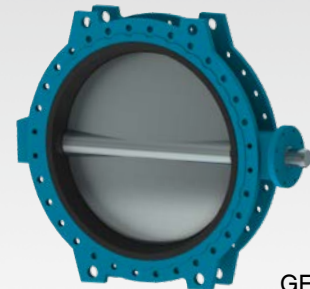
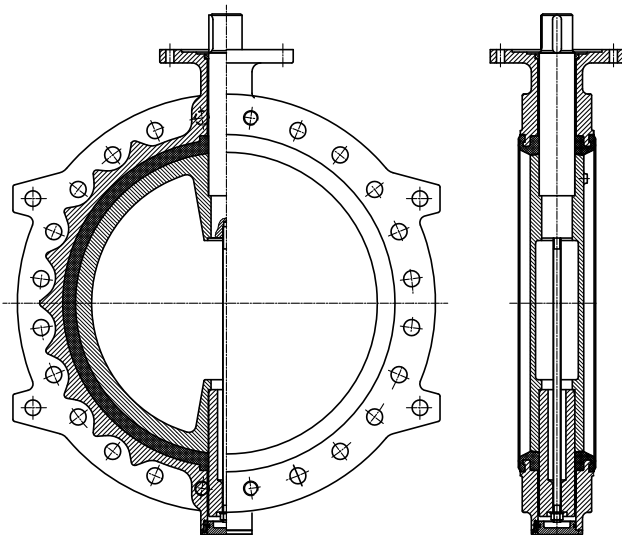
GEMÜ C480 представляет собой плавно закрывающийся, центрический поворотный дисковый затвор в различных исполнениях. Он поставляется с номинальными размерами DN 700–1600, с различными вариантами корпуса (Wafer, Lug и U-Type) и материалов уплотнений и корпуса. Поворотный дисковый затвор оснащается различными вариантами привода: ручным с рукояткой, пневматическим, электрическим приводом открытия/закрытия или регулировки.

## Характеристики

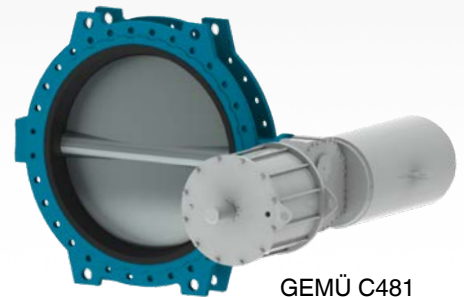
- Подходит для жидких и газообразных сред в промышленной сфере и водоподготовке
- Стандартизированный верхний фланец в соответствии с EN ISO 5211
- Благодаря специальному уплотнительному контуру манжеты в области фланца отдельное уплотнение не требуется.
- Самосмазывающиеся опоры вала из металлических втулок с покрытием PTFE.
- Опоры вала обеспечивают стабильное поведение вала.
- Вал во внутреннем диске полностью отделён от рабочей среды.
- Материал корпуса: EN-GJS-400-15 (GGG 40), с эпоксидным покрытием (250 мкм)
- Заменяемая уплотнительная манжета для отделения рабочей среды от корпуса и вала.
- Линзообразный диск затвора для хорошей пропускной способности.
- Меньший риск течи и коррозии, т. к. отсутствует фиксация шпинделя с помощью потайных винтов в диске.
- Центральное расположение диска позволяет осуществлять двунаправленную блокировку.
- Высокая стабильность и малая масса даже при больших размерах.
- Поворотный дисковый затвор отвечает требованиям безопасности Директивы ЕС 97/23/ЕС по оборудованию, работающему под давлением, приложение I, относительно веществ в жидком и газообразном состоянии групп 1 + 2
- Допуски для питьевой воды ACS



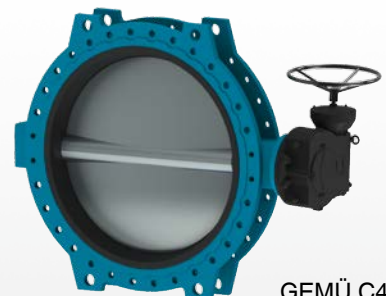
## Вид в разрезе



GEMÜ C480



GEMÜ C481



GEMÜ C487



GEMÜ C488

## Технические характеристики

### Рабочая среда

Газообразные и жидкие среды, которые не оказывают отрицательного действия на физические и химические характеристики соответствующего материала диска и уплотнений.

### Условия окружающей среды

Макс. допустимая температура -10...70 °C

### Макс. доп. температура рабочей среды

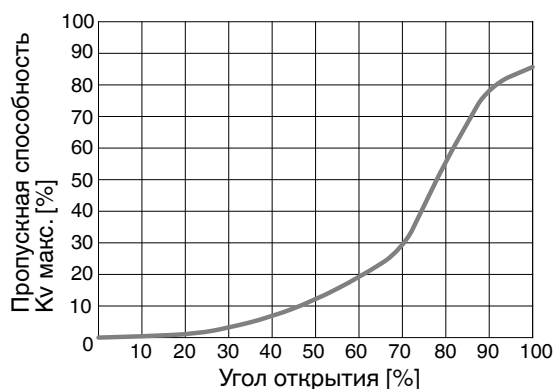
Материал уплотнения EPDM -10...95 °C

NBR -10...80 °C

Другие варианты по заказу

Запрещается подвергать гидравлическим ударам

### Диаграмма потока



### Вращающий момент

DN	ДЮЙМ	[Н·м]					Привод *	
		DIN	ASME	PS 3	PS 6	PS 10		PS 16
700	28"			2040	2640	3000	3900	5000
750	30"			2220	3000	3420	4440	6000
800	32"			2400	3240	3840	4992	6500
900	36"			3240	4320	5520	8034	8000
1000	40"			4800	6240	7800	14040	16000
1100	44"			6120	8160	10200	16848	13000 (22000)**
1200	48"			8640	11400	14400	19656	14000 (25000)**
1300	52"			9600	12600	15840	22200	15000 (25000)**
1400	56"			14400	16320	20400	31200	16000 (32000)**
1600	64"			23400	30000	36000	46800	60000

\* макс. допустимый вращающий момент привода

\*\* (соединительный фланец F35)

### Масса [кг]

DN	ДЮЙМ	Масса [кг]				
		DIN	ASME	U-секция	Lug	Wafer
700	28"			350	280	215
750	30"			405	370	275
800	32"			466	400	310
900	36"			670	555	450
1000	40"			718	665	530
1100	44"			990	-	-
1200	48"			1163	-	-
1300	52"			1514	-	-
1400	56"			1572	-	-
1600	64"			2325	-	-

### Пропускная способность Kv [м³/ч]

DN	ДЮЙМ	Угол открытия									
		DIN	ASME	20°	30°	40°	50°	60°	70°	80°	90°
700	28"			991	2053	3358	6141	9423	17690	30570	33380
750	30"			1173	2353	3918	7151	10100	20675	35645	39170
800	32"			1336	2713	4726	8294	12903	24264	40948	45100
900	36"			1763	3559	5897	10594	16313	30405	52025	57895
1000	40"			2112	4220	7096	12786	19960	37745	64680	71530
1100	44"			2629	5470	9181	14746	23976	44306	75273	87175
1200	48"			3233	6484	10897	19818	30400	57316	97590	107482
1300	52"			4099	7613	14202	25770	40016	75640	129815	146240
1400	56"			4418	7652	14320	26076	40625	77195	132915	150185
1600	64"			6452	11828	22042	39676	61715	116660	200203	225792

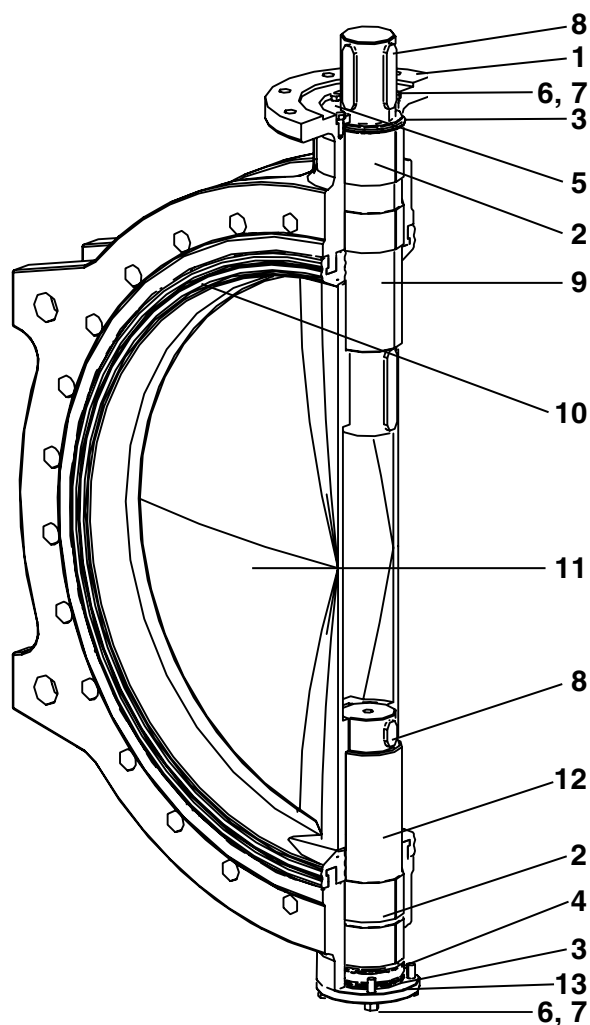
Рабочая среда вода (20 °C) и оптимальные условия эксплуатации.

не регулировать при угле открытия меньше 30°!

### Таблица доступности

Подключение	Код	Номинальный размер									
		700	750	800	900	1000	1100	1200	1300	1400	1600
PN 6	1	X	-	X	X	X	-	X	-	X	X
PN 10	2	X	X	X	X	X	X	X	-	X	X
PN 16	3	X	X	X	X	X	X	X	-	X	X
PN 25	5	X	-	X	X	X	X	X	-	-	-
ASME B16.47 A cl. 150	E	X	X	X	X	X	X	X	X	X	-
AWWA C207 cl. D	W	X	X	X	X	X	X	X	X	-	-

## Спецификация/материалы



Поз.	Обозначение	Материал
1	Корпус	EN-GJS-400-15 (GGG 40), с эпоксидным покрытием (250 мкм)
2	Опорная втулка	Нержавеющая сталь 316 + PTFE
3	Кольцевой уплотнитель	NBR
4	Защитное кольцо	Бронзовое литье
5	Стопорная шайба	Нержавеющая сталь AISI 420
6	Болт	Нержавеющая сталь A2-70
7	Шайба	Нержавеющая сталь
8	Призматическая шпонка	Сталь
9	Вал	1.4028 нержавеющая сталь AISI 420
10	Манжета	EPDM, NBR
11	Диск	- 1.4408 точное литье CF8M - 1.4469 супердуплекс - EN-GJS-400-15, GGG 40, с покрытием Resicoat R4-ES (250 мкм), эпокси - EN-GJS-400-15, GGG40, с покрытием из Халара (600 мкм) - EN-GJS-400-15, GGG40, с покрытием из рильсана (200 мкм)
12	Ось	1.4028 нержавеющая сталь AISI 420
13	Крышка	EN-GJS-400-15

## Данные для заказа

1 Тип	Код
Поворотный дисковый затвор со свободным концом вала	C480
Поворотный дисковый затвор с пневматическим приводом	C481
Поворотный дисковый затвор с ручным приводом	C487
Поворотный дисковый затвор с электрическим приводом	C488

2 Номинальный размер	Код
DN 700	700
DN 750	750
DN 800	800
DN 900	900
DN 1000	1T0
DN 1100	1T1
DN 1200	1T2
DN 1300	1T3
DN 1400	1T4
DN 1600	1T6

3 Форма корпуса	Код
Wafer	W
Lug	L
U-секция	U

4 Рабочее давление	Код
PS 3 бар	0
PS 6 бар	1
PS 10 бар	2
PS 16 бар	3
Более низкие значения рабочего давления по запросу	

5 Соединение	Код
EN 1092, PN 6	1
EN 1092, PN 10	2
EN 1092, PN 16	3
EN 1092, PN 25	5
ASME B16.47 A CLASS 150	E
AWWA C207	W

6 Материал корпуса	Код
EN-GJS-400-15 (GGG 40), с эпоксидным покрытием (250 мкм)	2

7 Материал диска	Код
1.4408 точное литье	A
1.4469 дуплекс	D
EN-GJS-400-15, GGG 40, с покрытием Resicoat R4-ES (250 мкм), эпокси	E
EN-GJS-400-15, GGG 40, с покрытием из Халара (600 мкм)	P
EN-GJS-400-15, GGG40, с покрытием из рильсана (200 мкм)	R

8 Материал вала	Код
1.4028 нержавеющая сталь AISI 420	1

9 Материал манжет	Код
EPDM (ACS)	A
EPDM	E
NBR	N
EPDM (WRAS)	W

10 Крепление	Код
Съёмное седловое уплотнение (стандарт)	L

11 Функция управления	Код
Поворотный дисковый затвор со свободным концом вала	Тип C480 F
Поворотный дисковый затвор с ручным приводом	Тип C487 0
Нормально закрытый пружиной (NC)	Тип C481 1
Нормально открытый (пружиной) (NO)	Тип C481 2
Управление в двух направлениях (DA)	Тип C481 3

12 Типоразмер привода	Код
C480	см. страницу 8
C481	см. страницу 13–16
C487	см. последнюю страницу

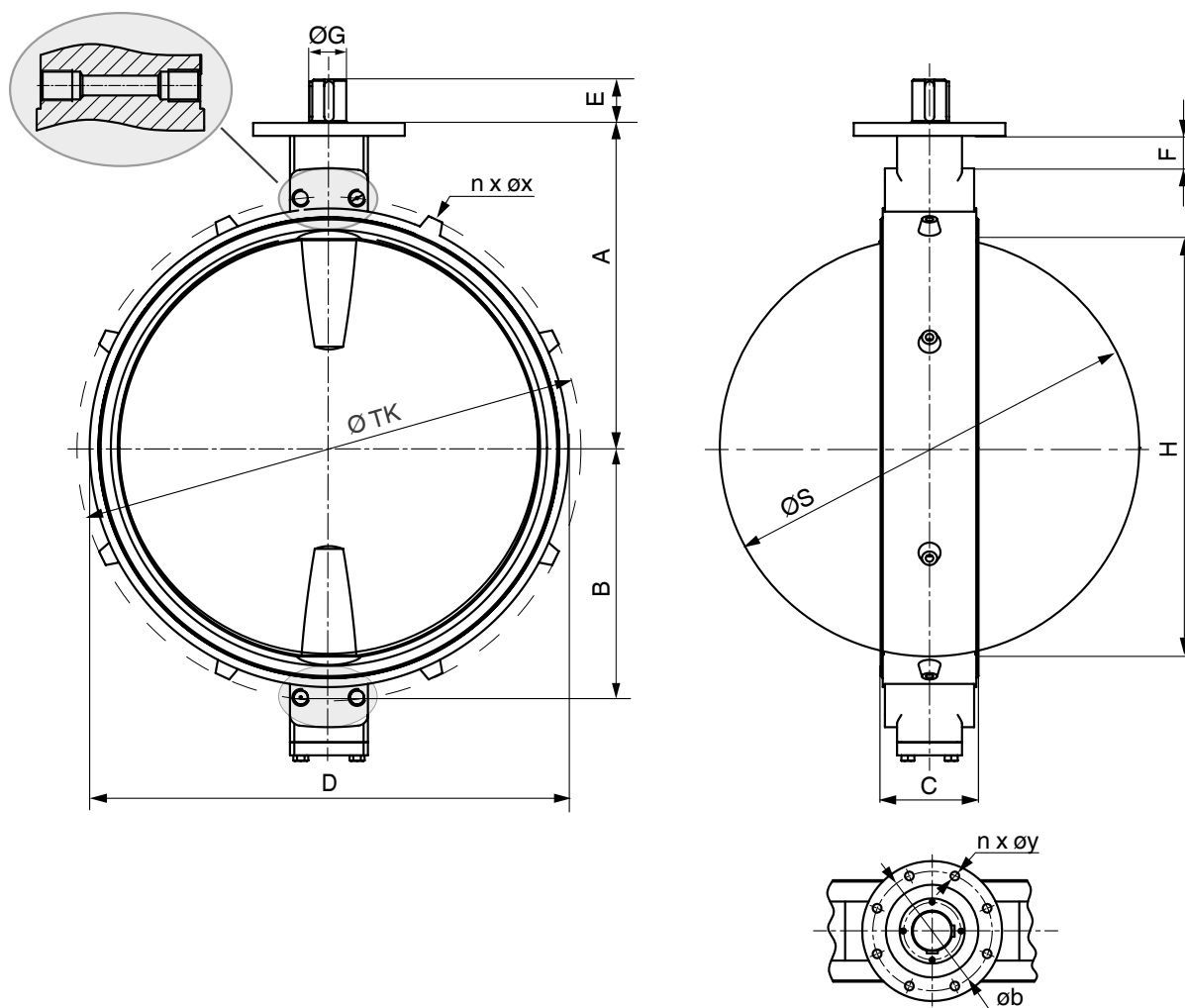
Пример заказа	1	2	3	4	5	6	7	8	9	10	11	12
Код	C480	700	U	2	2	2	A	1	E	L	F	F25 V 70

Другие варианты исполнений и материалы по запросу

## Размеры корпуса [мм]

### Форма корпуса Wafer (пластина) (код W)

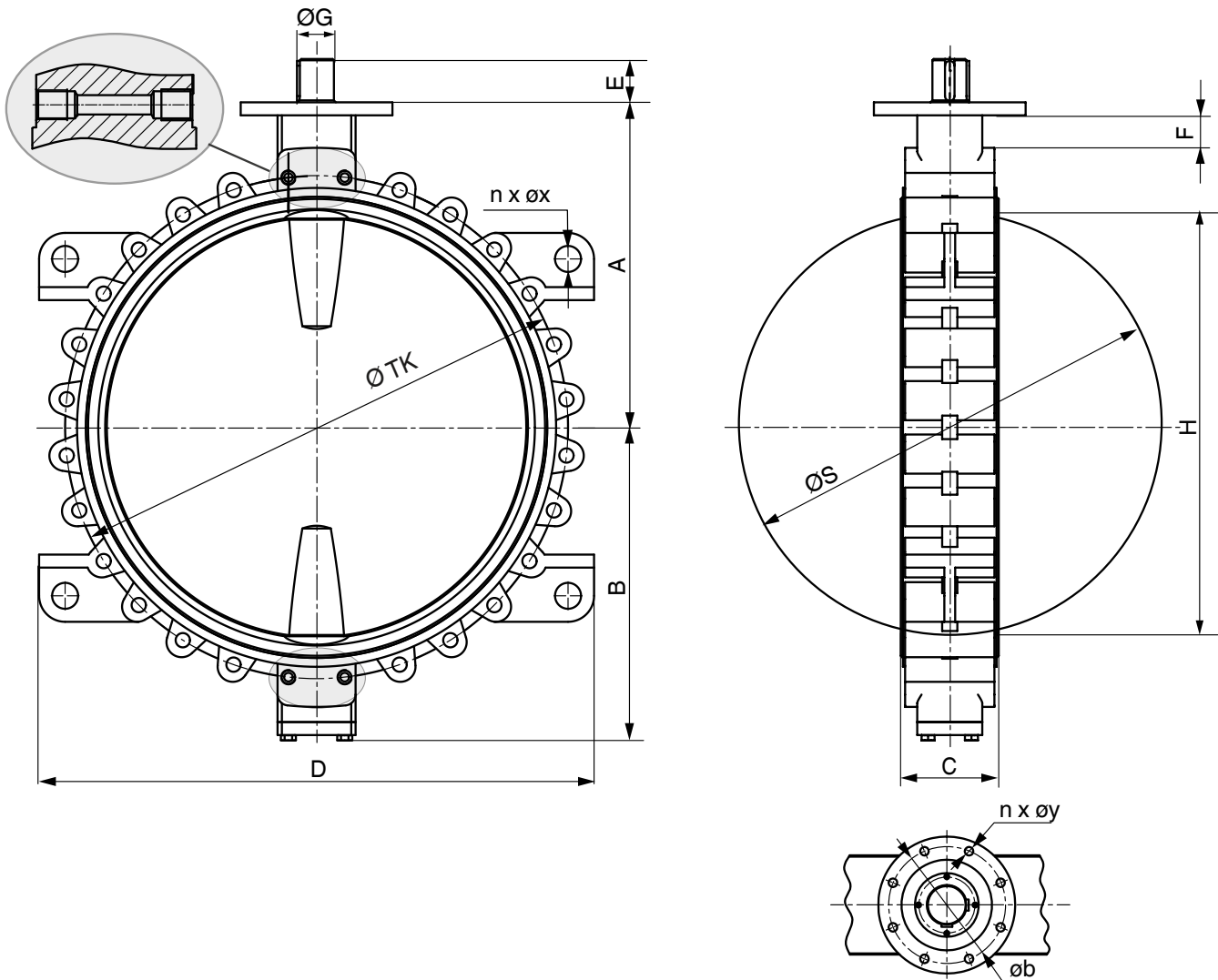
DN	ДЮЙМ	A	B	C	D	E	F	ØG	H	ØS	ØTK	Соединительный фланец ISO 5211	Øb	n x øx	n x øy
700	28"	570	518	165	780	80	70	70	676	680	см. установочные размеры	F25	254	4 x M20	8 x 18
800	32"	640	567	190	890	80	80	70	750	775		F25	254	4 x M20	8 x 18
900	36"	700	650	203	1000	100	85	80	855	880		F25	254	8 x M20	8 x 18
1000	40"	750	715	216	1105	100	75	80	950	975		F30	298	8 x M20	8 x 22



## Размеры корпуса [мм]

### Форма корпуса Lug (код L)

DN	Дюйм	A	B	C	D	E	F	ØG	H	ØS	ØTK	Соединительный фланец ISO 5211	Øb	n x øy	n x øx
700	28"	570	518	165	940	80	70	70	676	680	Стандартные размеры	F25	254	8 x 18	4 x 30
800	32"	640	567	190	1040	80	80	70	750	775		F25	254	8 x 18	4 x 50
900	36"	700	650	203	1180	100	85	80	855	880		F25	254	8 x 18	4 x 60
1000	40"	750	715	216	1280	100	75	80	950	975		F30	298	8 x 22	4 x 60

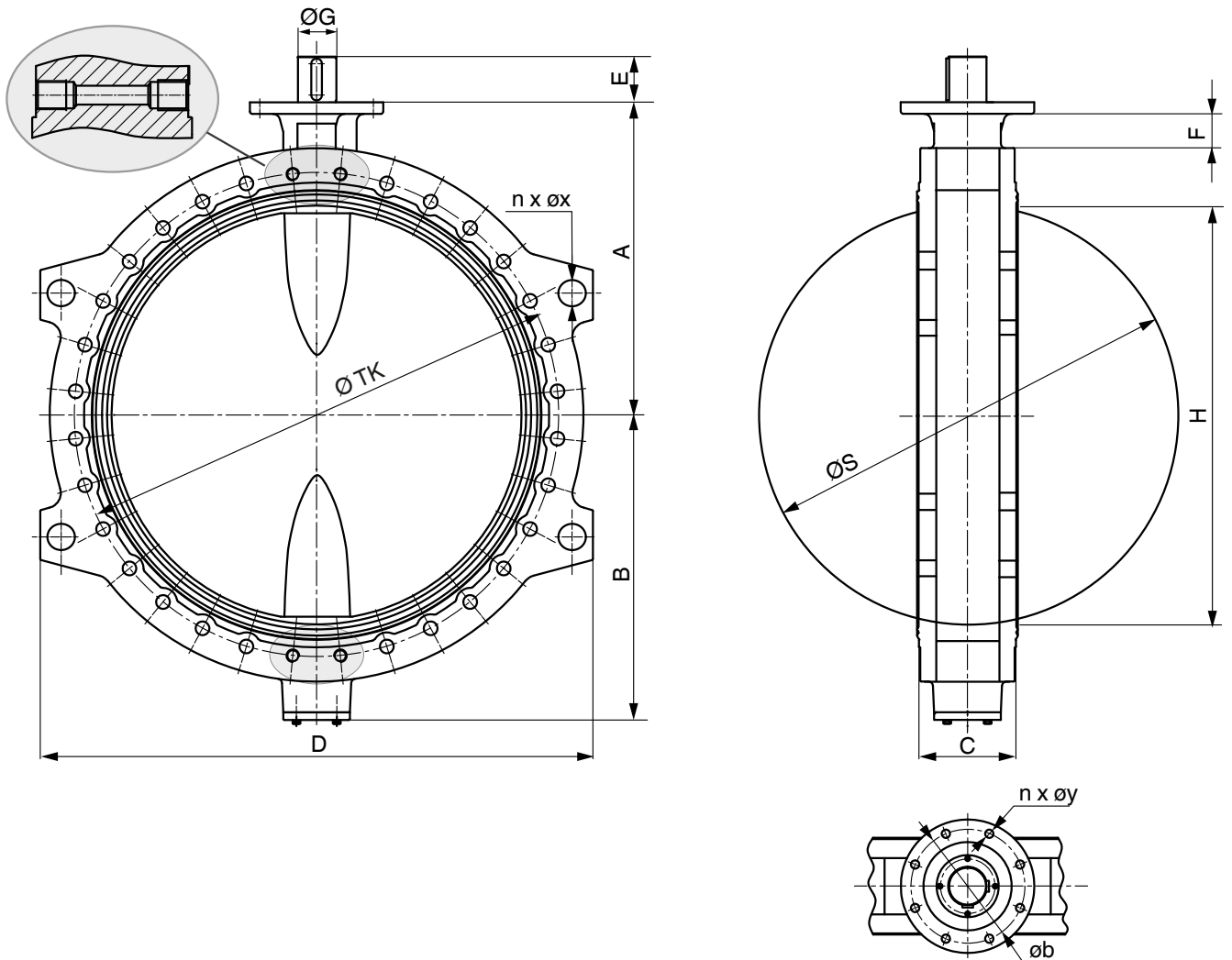


Размеры корпуса [мм]

Форма корпуса U (код U)

DN	Дюйм	A	B	C	D	E	F	ØG	H	ØS	ØTK	Соединительный фланец согласно ISO 5211	Øb	n x øy
700	28"	570	518	165	960	80	70	70	676	680		F25	254	8 x 18
800	32"	640	567	190	1084	80	80	70	750	775		F25	254	8 x 18
900	36"	700	650	203	1194	100	85	80	855	880		F25	254	8 x 18
1000	40"	750	715	216	1320	100	75	80	950	975		F30	298	8 x 22
1100	44"	821	812	254	1450	120	90	80	1045	1078		F30 (F35*)	298 (356*)	8 x 22 (8 x 32*)
1200	48"	870	861	254	1520	120	96	100	1145	1175		F30 (F35*)	298 (356*)	8 x 22 (8 x 32*)
1300	52"	960	935	276	1690	120	115	100	1246	1278		F30 (F35*)	298 (356*)	8 x 22 (8 x 32*)
1400	56"	1014	1009	279	1730	140	140	120	1355	1385		F30 (F35*)	298 (356*)	8 x 22 (8 x 32*)
1600	64"	1170	1148	318	1964	180	183	130	1535	1570		F40	406	8 x 38

\* (опционально)

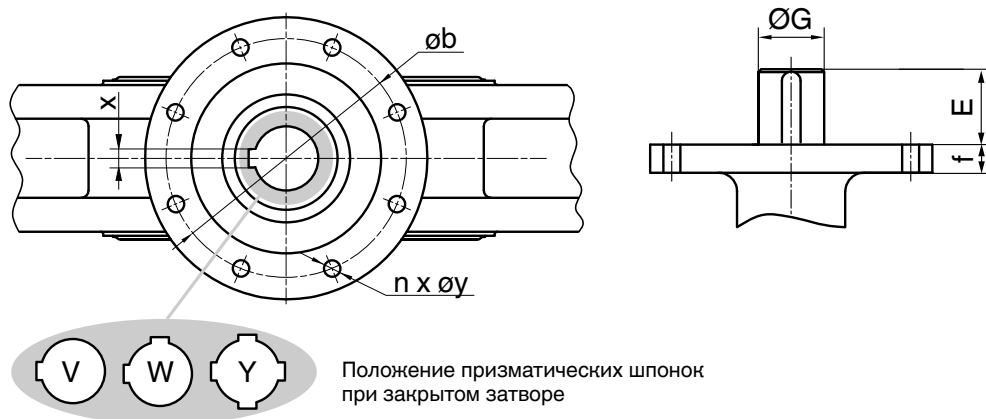


**12 Данные для заказа / установочные размеры: GEMÜ C480**  
**Поворотный дисковый затвор со свободным концом вала [мм]**

**Фланец привода**

DN	Дюйм	Соединительный фланец согласно ISO 5211	$\varnothing b$	$\varnothing f$	Конец вала <sup>1)</sup>	$\varnothing G$	E	Количество отверстий n	$\varnothing y$	x	Код
700	28"	F25	254	30	V	70	80	8	18	20	F25 V 70
750	30"	F25	254	30	V	70	80	8	18	20	F25 V 70
800	32"	F25	254	30	V	70	80	8	18	20	F25 V 70
900	36"	F25	254	30	W	80	100	8	18	22	F25 W 80
1000	40"	F30	298	30	W	80	100	8	22	22	F30 W 80 (F35 <sup>2)</sup> )
1100	44"	F30 (F35 <sup>2)</sup> )	298 (356 <sup>2)</sup> )	30	W	100	120	8	22	28	F30 W 100 (F35 <sup>2)</sup> )
1200	48"	F30 (F35 <sup>2)</sup> )	298 (356 <sup>2)</sup> )	30	W	100	120	8	22	28	F30 W 100 (F35 <sup>2)</sup> )
1300	52"	F30 (F35 <sup>2)</sup> )	298 (356 <sup>2)</sup> )	32	Y	100	120	8	22	28	F30 Y 100 (F35 <sup>2)</sup> )
1400	56"	F30 (F35 <sup>2)</sup> )	298 (356 <sup>2)</sup> )	33	Y	120	140	8	22	32	F30 Y 120 (F35 <sup>2)</sup> )
1600	64"	F40	406	60	W	130	180	8	38	32	F40 W 130

<sup>1)</sup> V с одной призматической шпонкой, W с двумя призматическими шпонками, Y с четырьмя призматическими шпонками  
<sup>2)</sup> (опционально)





**Установочные размеры [мм]**

**Форма корпуса Lug (код L)**

Фланец				PN6, EN1092-1 (код 1)						PN10, EN1092-1 (код 2)						PN16, EN1092-1 (код 3)					
DN	дюйм	E	Вариант	ØTK	n	G	L	L1	e	ØTK	n	G	L	L1	e	ØTK	n	G	L	L1	e
700	28"	165	B	810	48	M24	65	-	24	840	48	M27	70	-	30	840	48	M33	90	-	36
800	32"	190	B	920	48	M27	70	-	24	950	48	M30	80	-	32	950	48	M36	100	-	38
900	36"	203	B	1020	48	M27	70	-	26	1050	56	M30	80	-	34	1050	56	M36	100	-	40
1000	40"	216	B	1120	56	M27	70	-	26	1160	56	M30	80	-	34	1170	56	M39	110	-	42

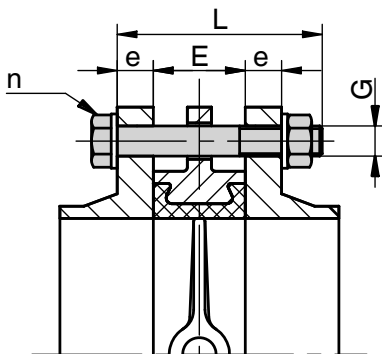
Фланец				PN25, EN1092-1 (код 5)						ASME B16.47 A CLASS 150 (код E)						AWWA C207 CL. D					
DN	дюйм	E	Вариант	ØTK	n	G	L	L1	e	ØTK	n	G	L	L1	e	ØTK	n	G	L	L1	e
700	28"	165	B	875	48	M39	110	-	46	863,3	48	1,25"	115	-	71,9	863,6	48	1,25"	80	-	33,3
750	30"	190	B	n.a.	n.a.	n.a.	n.a.	n.a.	n.a.	914,4	48	1,25"	120	-	75,1	914,4	48	1,25"	80	-	34,9
800	32"	190	B	990	48	M45	120	-	50	977,9	56	1,5"	135	-	81,4	977,9	56	1,5"	90	-	38,1
900	36"	203	B	1090	56	M45	120	-	54	1085,9	64	1,5"	145	-	90,9	1085,9	64	1,5"	95	-	41,3
1000	40"	216	B	1210	56	M52	140	-	58	1200,2	72	1,5"	145	-	90,9	1200,2	72	1,5"	95	-	41,3

**Форма корпуса Wafer (пластина) (код W)**

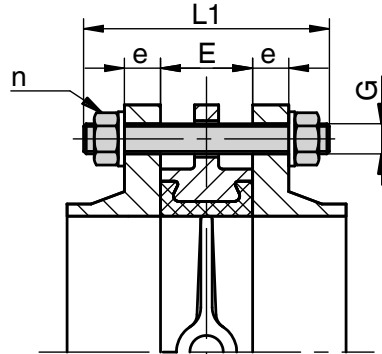
Фланец				PN6, EN1092-1 (код 1)						PN10, EN1092-1 (код 2)						PN16, EN1092-1 (код 3)					
DN	дюйм	E	Вариант	ØTK	n	G	L	L1	e	ØTK	n	G	L	L1	e	ØTK	n	G	L	L1	e
700	28"	165	A	810	20	M24	260	-	24	840	20	M27	330	-	30	840	20	M33	320	-	36
			B		8	M24	65	-			8	M27	-	-			8	M33	-		
800	32"	190	A	920	20	M27	320	-	24	950	20	M30	350	-	32	950	20	M36	360	-	38
			B		8	M27	-	-			8	M30	-	-			8	M36	-		
900	36"	203	A	1020	20	M27	350	-	26	1050	24	M30	380	-	34	1050	24	M36	380	-	40
			B		8	M27	-	-			8	M30	-	-			8	M36	-		
1000	40"	216	A	1120	24	M27	350	-	26	1160	24	M33	380	-	34		24	M39	380	-	
			B		4	M27	-	-			8	M33	-	-			8	M39	-		

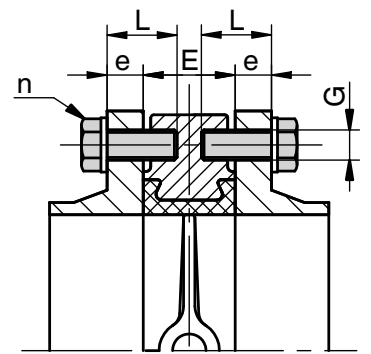
Фланец				PN25 EN1092-1 (код 5)						ASME B16.47 A CLASS 150 (код E)						AWWA C207 CL. D					
DN	дюйм	E	Вариант	ØTK	n	G	L	L1	e	ØTK	n	G	L	L1	e	ØTK	n	G	L	L1	e
700	28"	165	A	875	20	M39	320	380	46	863,3	20	1,25"	490	71,9	863,6	20	1,25"	290	410	33,3	
			B		8	M39	110	-			8	1,25"	115			-	8	1,25"	80		-
750	30"	190	A	n.a.	n.a.	n.a.	n.a.	n.a.	n.a.	914,4	20	1,25"	490	75,1	914,4	24	1,25"	290	410	34,9	
			B		8	M27	-	-			8	1,25"	120			-	8	1,25"	80		-
800	32"	190	A	990	20	M45	360	420	50	977,9	24	1,5"	530	81,4	977,9	24	1,5"	330	450	38,1	
			B		8	M45	120	-			8	1,5"	135			-	8	1,5"	90		-
900	36"	203	A	1090	20	M45	-	450	54	1085,9	28	1,5"	560	90,9	1086	28	1,5"	340	450	41,3	
			B		8	M45	120	-			8	1,5"	145			-	8	1,5"	95		-
1000	40"	216	A	1210	24	M52	-	480	58	1121				56,1	1200	32	1,5"	360	480	41,3	
			B		8	M52	140	-								8	1,5"	95	-		



Вариант А



Вариант А (альтерн.)



Вариант В

n = количество болтов

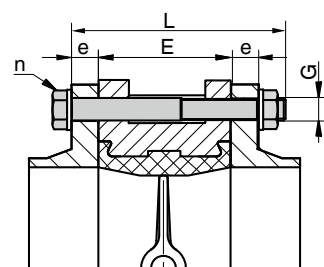
## Установочные размеры [мм]

### Форма корпуса U (код U)

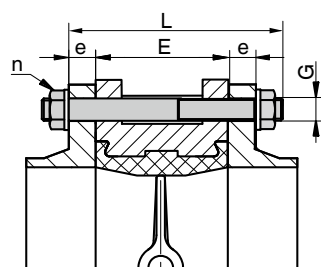
Фланец			Вариант	PN6, EN1092-1 (код 1)					PN10, EN1092-1 (код 2)					PN16, EN1092-1 (код 3)							
DN	дюйм	E		ØTK	n*	G	L	L1	e	ØTK	n*	G	L	L1	e	ØTK	n*	G	L	L1	e
700	28"	165	A	810	20	M24	260	300	24	840	20	M27	280	330	30	840	20	M33	290	320	36
			B		8	M24	65	8			M27	70	8	M33			90				
800	32"	190	A	920	20	M27	300	320	24	950	20	M30	300	350	32	950	20	M36	320	360	38
			B		8	M27	70	8			M30	80	8	M36			100				
900	36"	203	A	1020	20	M27	320	350	26	1050	24	M30	340	380	34	1050	24	M36	340	380	40
			B		8	M27	70	8			M30	80	8	M36			100				
1000	40"	216	A	1120	24	M27	320	350	26	1160	24	M33	340	380	34	1170	24	M39	360	380	42
			B		8	M27	70	8			M33	80	8	M39			100				
1100	44"	254*	A	п.а.	п.а.	п.а.	п.а.	п.а.	п.а.	1270	28	M33	-	420	38	1270	28	M39	-	450	48
			B		8	M33	90	8			M39	110									
1200	48"	254	A	1340	28	M30	-	450	28	1380	28	M36	-	450	38	1390	28	M45	-	450	48
			B		8	M30	80	8			M36	100	8	M45			120				
1350	54"		A	п.а.	п.а.	п.а.	п.а.	п.а.	п.а.	п.а.	п.а.	п.а.	п.а.	п.а.	п.а.	п.а.	п.а.	п.а.	п.а.	п.а.	
			B		п.а.	п.а.	п.а.	п.а.			п.а.	п.а.	п.а.			п.а.	п.а.	п.а.			
1400	56"	279	A	1560	32	M33	-	450	32	1590	32	M39	-	450	42	1590	32	M45	-	500	52
			B		8	M33	90	8			M39	100	8	M45			120				
1500	60"		A	п.а.	п.а.	п.а.	п.а.	п.а.	п.а.	п.а.	п.а.	п.а.	п.а.	п.а.	п.а.	п.а.	п.а.	п.а.	п.а.	п.а.	
			B		п.а.	п.а.	п.а.	п.а.			п.а.	п.а.	п.а.			п.а.	п.а.				
1600	64"	318	A	1760	36	M33	-	500	34	1820	36	M45	-	550	46	1820	36	M52	-	500	58
			B		8	M33	90	8			M45	120	8	M52			120				

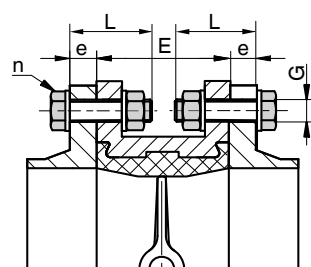
Фланец			Вариант	PN25, EN1092-1 (код 5)					CL150 ASME B16.47 A (код E)					AWWA C207 cl. D (код W)							
DN	дюйм	E		ØTK	n	G	L	L1	e	ØTK	n	G	L	L1	e	ØTK	n	G	L	L1	e
700	28"	165	A	875	20	M39	320	380	46	863,6	20	1.25"	-	490	71,9	863,6	20	1.25"	290	410	33,3
			B		8	M39	110	8			1.25"	115	8	1.25"			80				
800	32"	190	A	990	20	M45	360	420	50	977,9	24	1.5"	-	530	81,4	977,9	24	1.5"	330	450	38,1
			B		8	M45	120	8			1.5"	135	8	1.5"			90				
900	36"	203	A	1090	20	M45	-	450	54	1085,9	28	1.5"	-	560	90,9	1085,9	28	1.5"	340	460	41,3
			B		8	M45	120	8			1.5"	145	8	1.5"			95				
1000	40"	216	A	1210	24	M52	-	480	58	1200,2	32	1.5"	-	580	90,9	1200,2	32	1.5"	360	480	41,3
			B		8	M52	140	8			1.5"	145	8	1.5"			95				
1050	42"		A	п.а.	п.а.	п.а.	п.а.	п.а.	п.а.	1257,3	32	1.5"	-	-	97,3	1257,3	32	1.5"	-	-	44,5
			B		8	1.5"	-	-			8	1.5"	-	-							
1100	44"	254*	A	1310	28	M52	-	500	65	1314,4	36	1.5"	-	620	102,1	1314,4	36	1.5"	-	510	44,5
			B		8	M52	140	8			1.5"	155	8	1.5"			100				
1200	48"	254	A	1420	28	M52	-	550	70	1422,4	40	1.5"	-	650	108,4	1422,4	40	1.5"	-	530	47,6
			B		8	M52	150	8			1.5"	160	8	1.5"			100				
1300	52"	276	A	п.а.	п.а.	п.а.	п.а.	п.а.	п.а.	1536,7	40	1.75"	-	720	116,3	1536,7	40	1.75"	-	590	50,8
			B		8	1.75"	175	8			1.75"	115									
1350	54"		A	п.а.	п.а.	п.а.	п.а.	п.а.	п.а.	1593,9	40	1.75"	-	-	121,1	1593,9	40	1.75"	-	-	54
			B		8	1.75"	-	-			8	1.75"	-	-							
1400	56"	279	A	п.а.	п.а.	п.а.	п.а.	п.а.	п.а.	п.а.	40	1.75"	-	735	124,3	п.а.	п.а.	п.а.	п.а.	п.а.	п.а.
			B		8	1.75"	185	8			1.75"	-	-								
1500	60"		A	п.а.	п.а.	п.а.	п.а.	п.а.	п.а.	1759	40	1.75"	-	-	134,2	1759,0	40	1.75"	-	-	57,2
			B		8	1.75"	-	-			8	1.75"	-	-							



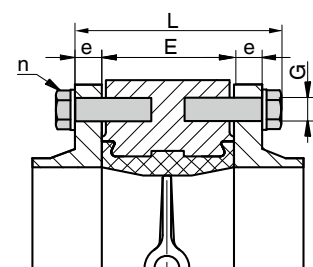
Вариант А



Вариант А (альтерн.)



Вариант А (альтерн.)

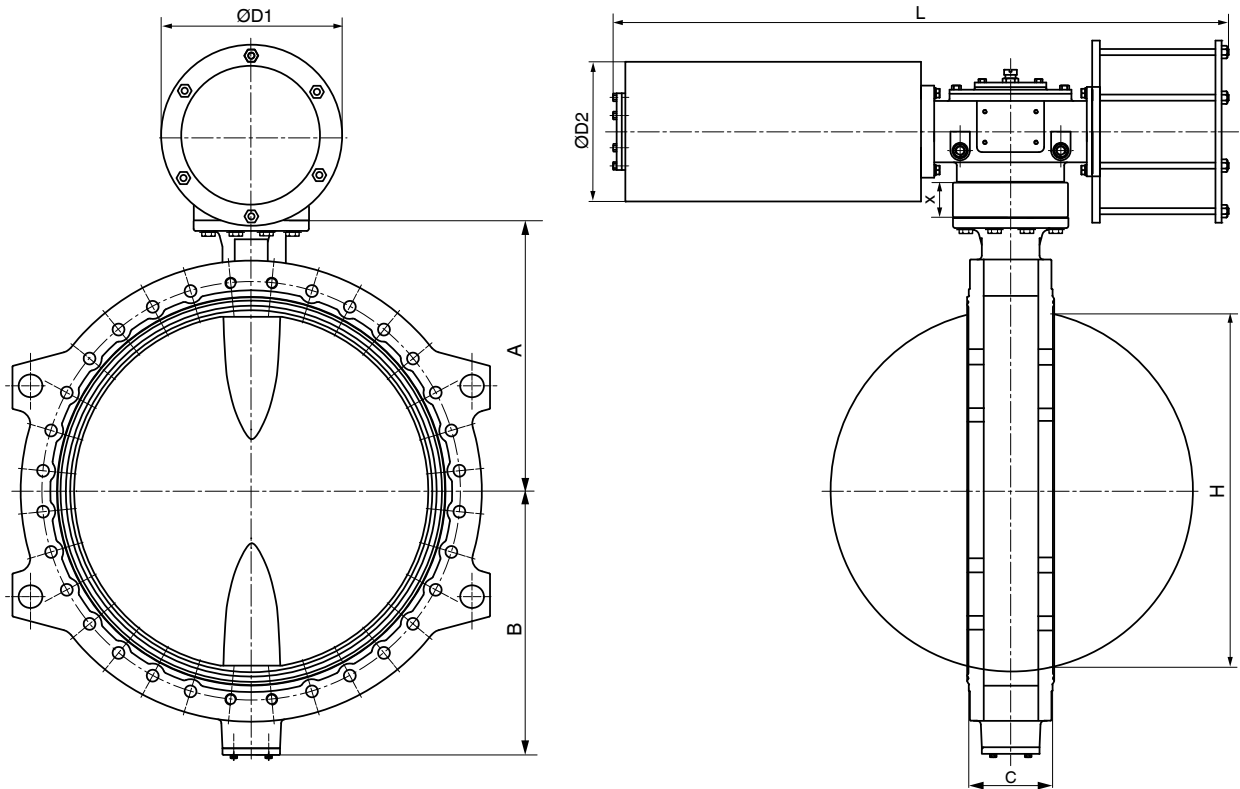


Вариант В

n = количество болтов

Размеры: GEMÜ C481

Поворотный дисковый затвор с односторонним действием, пневматический привод [мм]



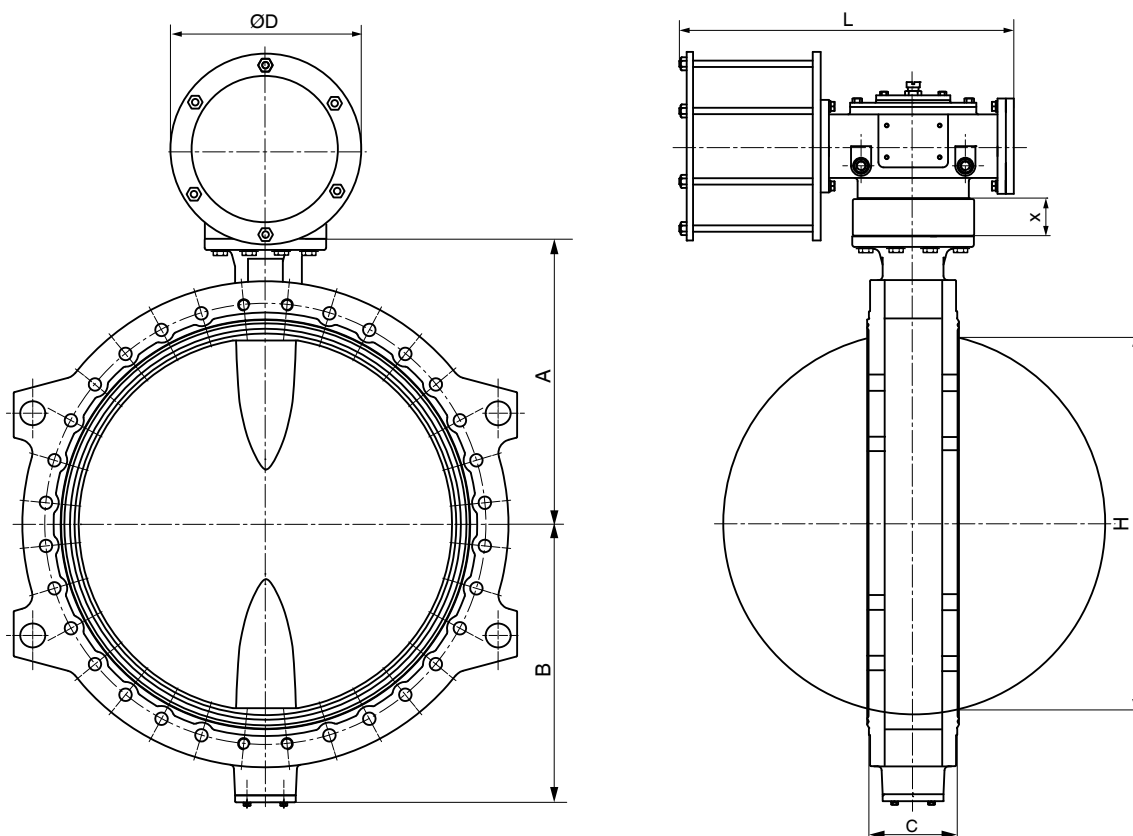
Исполнение Spring Return (SR)

DN	Обозначение	A	B	C	H	L	ØD1	ØD2
700	SY01F25-400 SR6	570	510	165	676	1517	465	377
750	SY01F25-400 SR6	610	540	165	710	1517	516	377
800	SY01F25-450 SR6	640	560	190	750	1517	516	426
900	SY01F30-550 SR6	700	665	203	855	1915	620	508
1000	SY01F35-700 SR6	750	715	216	950	2402	772	630
1100	SY01F35-700 SR6	820	805	254	1045	2402	772	630
1200	SY01F35-700 SR6	870	855	254	1145	2402	772	630
1300	SY01F35-700 SR6	960	935	254	1246	2402	772	630
1400	SY01F40-800 SR6	1015	1000	254	1355	2780	878	530
1600	SY01F48-900 SR6	1170	1135	254	1535	3485	980	730

Исполнение: жидкости +20 °С и управляющее давление 6 бар (другие исполнения см. стр. 14–17)

## Размеры: GEMÜ C481

Поворотный дисковый затвор с двухсторонним действием, пневматический привод [мм]



### Исполнение Double Acting (DA)

DN	Обозначение	A	B	C	H	L	ØD
700	SY01F16-250 DA	570	510	165	676	689	310
750	SY01F25-350 DA	610	540	165	710	804	415
800	SY01F25-350 DA	640	560	190	750	804	415
900	SY01F25-350 DA	700	665	203	855	804	415
1000	SY01F30-450 DA	750	715	216	950	992	516
1100	SY01F30-450 DA	820	805	254	1045	992	516
1200	SY01F30-450 DA	870	855	254	1145	992	516
1300	SY01F35-550 DA	960	935	254	1246	1158	620
1400	SY01F35-550 DA	1015	1000	254	1355	1158	620
1600	SY01F40-600 DA	1170	1135	254	1535	1358	670

Исполнение: жидкости +20 °C и управляющее давление 6 бар (другие исполнения см. стр. 14–17)

**12 Данные для заказа: GEMÜ C481**  
**Поворотный дисковый затвор с пневматическим приводом [мм]**

**Исполнение: жидкости +20 °С и управляющее давление 4,5 бар**

**Рабочее давление 3 бара (см. данные для заказа — рабочее давление код 0)**

DN	Пневматическое двойное действие	Код	Пневматическое одностороннее действие	Код
700	SY01F16-250 DA	YD25AL0	SY01F25-400 SR4	YS40EJ0
750	SY01F16-250 DA	YD25AL0	SY01F25-400 SR4	YS40EJ0
800	SY01F16-300 DA	YD30AL0	SY01F25-400 SR4	YS40EJ0
900	SY01F16-300 DA	YD30AL0	SY01F30-450 SR4	YS45EM0
1000	SY01F25-350 DA	YD35AJ0	SY01F30-500 SR4	YS50EM0
1100	SY01F25-400 DA	YD40AJ0	SY01F35-550 SR4	YS55EH0
1200	SY01F30-450 DA	YD45AM0	SY01F35-700 SR4	YS70EH0
1300	SY01F30-450 DA	YD45AM0	SY01F35-700 SR4	YS70EH0
1400	SY01F35-550 DA	YD55AH0	SY01F40-800 SR4	YS80ED0

**Рабочее давление 6 бар (см. данные для заказа — рабочее давление код 1)**

700	SY01F16-300 DA	YD30AL0	SY01F25-450 SR4	YS45EJ0
750	SY01F25-350 DA	YD35AJ0	SY01F25-450 SR4	YS45EJ0
800	SY01F16-300 DA	YD30AL0	SY01F30-450 SR4	YS45EM0
900	SY01F25-350 DA	YD35AJ0	-	-
1000	SY01F25-350 DA	YD35AJ0	SY01F30-550 SR4	YS55EM0
1100	SY01F30-450 DA	YD45AM0	SY01F35-600 SR4	YS60EH0
1200	SY01F30-500 DA	YD50AM0	SY01F40-700 SR4	YS70ED0
1300	SY01F30-500 DA	YD50AM0	SY01F40-700 SR4	YS70ED0
1400	SY01F35-550 DA	YD55AH0	SY01F40-800 SR4	YS80ED0
1600	SY01F40-700 DA	YD70AD0	SY01F48-1000 SR4	YS1T0EE0

**Рабочее давление 10 бар (см. данные для заказа — рабочее давление код 2)**

700	SY01F16-300 DA	YD30AL0	SY01F30-450 SR4	YS45EM0
750	SY01F25-350 DA	YD35AJ0	SY01F25-450 SR4	YS45EJ0
800	SY01F25-350 DA	YD35AJ0	SY01F30-500 SR4	YS50EM0
900	SY01F25-350 DA	YD35AJ0	-	-
1000	SY01F25-400 DA	YD40AJ0	SY01F35-550 SR4	YS55EH0
1100	SY01F30-450 DA	YD45AM0	SY01F35-700 SR4	YS70EH0
1200	SY01F35-550 DA	YD55AH0	-	-
1300	SY01F35-550 DA	YD55AH0	-	-
1400	SY01F35-550 DA	YD55AH0	-	-
1600	SY01F40-700 DA	YD70AD0	-	-

**Рабочее давление 16 бар (см. данные для заказа — рабочее давление код 3)**

700	SY01F25-350 DA	YD35AJ0	SY01F30-500 SR4	YS50EM0
750	SY01F25-350 DA	YD35AJ0	-	-
800	SY01F25-350 DA	YD35AJ0	-	-
900	-	-	-	-
1000	SY01F30-450 DA	YD45AM0	-	-
1100	-	-	-	-
1200	SY01F35-550 DA	YD55AH0	-	-
1300	SY01F35-600 DA	YD60AH0	-	-
1400	-	-	-	-
1600	SY01F40-800 DA	YD80AD0	-	-

Пример заказа	1	2	3	4	5	6	7	8	9	10	11	12
Код	C481	Данные для заказа поворотного дискового затвора (страница 3)									F	YD45AM0

**12 Данные для заказа: GEMÜ C481**  
**Поворотный дисковый затвор с пневматическим приводом [мм]**

**Исполнение: жидкости +20 °С и управляющее давление 6 бар**

**Рабочее давление 3 бара (см. данные для заказа — рабочее давление код 0)**

DN	Пневматическое двойное действие	Код	Пневматическое одностороннее действие	Код
700	SY01F16-250 DA	YD25AL0	SY01F16-350 SR6	YS35KL0
750	SY01F16-250 DA	YD25AL0	SY01F16-350 SR6	YS35KL0
800	SY01F16-250 DA	YD25AL0	SY01F25-350 SR6	YS35KJ0
900	SY01F25-350 DA	YD35AJ0	SY01F25-400 SR6	YS40KJ0
1000	SY01F25-350 DA	YD35AJ0	SY01F25-450 SR6	YS45KJ0
1100	SY01F25-350 DA	YD35AJ0	SY01F30-500 SR6	YS50KM0
1200	SY01F30-450 DA	YD45AM0	SY01F35-550 SR6	YS55KH0
1300	SY01F30-450 DA	YD45AM0	SY01F35-550 SR6	YS55KH0
1400	SY01F30-450 DA	YD45AM0	SY01F35-700 SR6	YS70KH0
1600	SY01F35-550 DA	YD55AH0	SY01F40-800 SR6	YS80KD0

**Рабочее давление 6 бар (см. данные для заказа — рабочее давление код 1)**

700	SY01F16-250 DA	YD25AL0	SY01F25-350 SR6	YS35KJ0
750	SY01F16-250 DA	YD25AL0	SY01F25-400 SR6	YS40KJ0
800	SY01F25-350 DA	YD35AJ0	SY01F25-400 SR6	YS40KJ0
900	SY01F25-350 DA	YD35AJ0	-	-
1000	SY01F25-350 DA	YD35AJ0	SY01F30-500 SR6	YS50KM0
1100	SY01F30-450 DA	YD45AM0	SY01F35-550 SR6	YS55KH0
1200	SY01F30-450 DA	YD45AM0	SY01F35-600 SR6	YS60KH0
1300	SY01F30-500 DA	YS50EM0	-	-
1400	SY01F30-450 DA	YD45AM0	SY01F35-700 SR6	YS70KH0
1600	SY01F35-600 DA	YD60AH0	SY01F48-800 SR6	YS80KE0

**Рабочее давление 10 бар (см. данные для заказа — рабочее давление код 2)**

700	SY01F16-250 DA	YD25AL0	SY01F25-400 SR6	YS40KJ0
750	SY01F25-350 DA	YD35AJ0	SY01F25-400 SR6	YS40KJ0
800	SY01F25-350 DA	YD35AJ0	SY01F25-450 SR6	YS45KJ0
900	SY01F25-350 DA	YD35AJ0	-	-
1000	SY01F25-350 DA	YD35AJ0	SY01F30-550 SR6	YS55KM0
1100	SY01F30-450 DA	YD45AM0	SY01F35-600 SR6	YS60KH0
1200	SY01F30-450 DA	YD45AM0	-	-
1300	SY01F35-550 DA	YD55AH0	SY01F35-700 SR6	YS70KH0
1400	SY01F35-550 DA	YD55AH0	-	-
1600	SY01F40-600 DA	YD60AD0	SY01F48-900 SR6	YS90KE0

**Рабочее давление 16 бар (см. данные для заказа — рабочее давление код 3)**

700	SY01F25-350 DA	YD35AJ0	SY01F25-450 SR6	YS45KJ0
750	SY01F25-350 DA	YD35AJ0	SY01F25-450 SR6	YS45KJ0
800	SY01F25-350 DA	YD35AJ0	-	-
900	-	-	-	-
1000	SY01F30-450 DA	YD45AM0	SY01F35-550 SR6	YS55KH0
1100	-	-	-	-
1200	SY01F35-550 DA	YD55AH0	-	-
1300	SY01F35-550 DA	YD55AH0	-	-
1400	-	-	-	-
1600	SY01F40-700 DA	YD70AD0	-	-

Пример заказа	1	2	3	4	5	6	7	8	9	10	11	12
Код	C481	Данные для заказа поворотного дискового затвора (страница 3)									F	YD35AJ0

**12 Данные для заказа: GEMÜ C481**  
**Поворотный дисковый затвор с пневматическим приводом [мм]**

**Исполнение: тяжёлые условия и управляющее давление 4,5 бар**

**Рабочее давление 3 бара (см. данные для заказа — рабочее давление код 0)**

DN	Пневматическое двойное действие	Код	Пневматическое одностороннее действие	Код
700	SY01F16-300 DA	YD30AL0	SY01F25-450 SR4	YS45EJ0
750	SY01F16-300 DA	YD30AL0	SY01F30-450 SR4	YS45EM0
800	SY01F16-300 DA	YD30AL0	SY01F30-450 SR4	YS45EM0
900	SY01F25-350 DA	YD35AJ0	SY01F30-500 SR4	YS50EM0
1000	SY01F25-350 DA	YD35AJ0	SY01F30-550 SR4	YS55EM0
1100	SY01F30-450 DA	YD45AM0	SY01F35-600 SR4	YS60EH0
1200	SY01F30-450 DA	YD45AM0	SY01F35-700 SR4	YS70EH0
1300	SY01F30-500 DA	YD50AM0	SY01F40-700 SR4	YS70ED0
1400	SY01F35-550 DA	YD55AH0	-	-
1600	SY01F40-600 DA	YD60AD0	SY01F48-1000 SR4	YS1T0EE0

**Рабочее давление 6 бар (см. данные для заказа — рабочее давление код 1)**

700	SY01F25-350 DA	YD35AJ0	SY01F30-450 SR4	YS45EM0
750	SY01F25-350 DA	YD35AJ0	SY01F30-500 SR4	YS50EM0
800	SY01F25-350 DA	YD35AJ0	SY01F30-500 SR4	YS50EM0
900	SY01F25-350 DA	YD35AJ0	-	-
1000	SY01F25-400 DA	YD40AJ0	SY01F35-550 SR4	YS55EH0
1100	SY01F30-450 DA	YD45AM0	SY01F35-700 SR4	YS70EH0
1200	SY01F35-550 DA	YD55AH0	-	-
1300	SY01F35-550 DA	YD55AH0	-	-
1400	SY01F35-550 DA	YD55AH0	-	-
1600	SY01F40-700 DA	YD70AD0	-	-

**Рабочее давление 10 бар (см. данные для заказа — рабочее давление код 2)**

700	SY01F25-350 DA	YD35AJ0	SY01F30-500 SR4	YS50EM0
750	SY01F25-350 DA	YD35AJ0	SY01F30-500 SR4	YS50EM0
800	SY01F25-350 DA	YD35AJ0	-	-
900	SY01F25-400 DA	YD40AJ0	-	-
1000	SY01F30-450 DA	YD45AM0	SY01F35-600 SR4	YS60EH0
1100	SY01F30-500 DA	YD50AM0	SY01F40-700 SR4	YS70ED0
1200	SY01F35-550 DA	YD55AH0	-	-
1300	SY01F35-550 DA	YD55AH0	-	-
1400	SY01F40-600 DA	YD60AD0	-	-
1600	SY01F40-800 DA	YD80AD0	-	-

**Рабочее давление 16 бар (см. данные для заказа — рабочее давление код 3)**

700	SY01F25-350 DA	YD35AJ0	-	-
750	SY01F25-400 DA	YD40AJ0	-	-
800	SY01F25-400 DA	YD40AJ0	-	-
900	-	-	-	-
1000	-	-	-	-
1100	-	-	-	-
1200	-	-	-	-
1300	-	-	-	-
1400	-	-	-	-
1600	-	-	-	-

Пример заказа	1	2	3	4	5	6	7	8	9	10	11	12
Код	C481	Данные для заказа поворотного дискового затвора (страница 3)									F	YD35AJ0

**12 Данные для заказа: GEMÜ C481**  
**Поворотный дисковый затвор с пневматическим приводом [мм]**

**Исполнение: тяжёлые условия и управляющее давление 6 бар**

**Рабочее давление 3 бара (см. данные для заказа — рабочее давление код 0)**

DN	Пневматическое двойное действие	Код	Пневматическое одностороннее действие	Код
700	SY01F16-250 DA	YD25AL0	SY01F25-350 SR6	YS35KJ0
750	SY01F16-250 DA	YD25AL0	SY01F25-350 SR6	YS35KJ0
800	SY01F16-250 DA	YD25AL0	SY01F25-400 SR6	YS40KJ0
900	SY01F25-350 DA	YD35AJ0	SY01F25-450 SR6	YS45KJ0
1000	SY01F25-350 DA	YD35AJ0	SY01F30-450 SR6	YS45KM0
1100	SY01F30-450 DA	YD45AM0	SY01F30-550 SR6	YS55KM0
1200	SY01F30-450 DA	YD45AM0	SY01F35-600 SR6	YS60KH0
1300	SY01F30-450 DA	YD45AM0	SY01F35-700 SR6	YS70KH0
1400	SY01F35-550 DA	YD55AH0	-	-
1600	SY01F35-600 DA	YD60AH0	SY01F48-800 SR6	YS80KE0

**Рабочее давление 6 бар (см. данные для заказа — рабочее давление код 1)**

700	SY01F25-350 DA	YD35AJ0	SY01F25-400 SR6	YS40KJ0
750	SY01F25-350 DA	YD35AJ0	SY01F25-450 SR6	YS45KJ0
800	SY01F25-350 DA	YD35AJ0	SY01F25-450 SR6	YS45KJ0
900	SY01F25-350 DA	YD35AJ0	-	-
1000	SY01F25-350 DA	YD35AJ0	SY01F30-500 SR6	YS50KM0
1100	SY01F30-450 DA	YD45AM0	SY01F35-600 SR6	YS60KH0
1200	SY01F30-450 DA	YD45AM0	-	-
1300	SY01F35-550 DA	YD55AH0	-	-
1400	SY01F35-550 DA	YD55AH0	-	-
1600	SY01F40-600 DA	YD60AD0	SY01F48-900 SR6	YS90KE0

**Рабочее давление 10 бар (см. данные для заказа — рабочее давление код 2)**

700	SY01F25-350 DA	YD35AJ0	SY01F25-450 SR6	YS45KJ0
750	SY01F25-350 DA	YD35AJ0	SY01F25-450 SR6	YS45KJ0
800	SY01F25-350 DA	YD35AJ0	-	-
900	SY01F25-350 DA	YD35AJ0	-	-
1000	SY01F30-450 DA	YD45AM0	SY01F30-550 SR6	YS55KM0
1100	SY01F30-450 DA	YD45AM0	SY01F35-700 SR6	YS70KH0
1200	SY01F35-550 DA	YD55AH0	-	-
1300	SY01F35-550 DA	YD55AH0	-	-
1400	SY01F35-550 DA	YD55AH0	-	-
1600	SY01F40-700 DA	YD70AD0	-	-

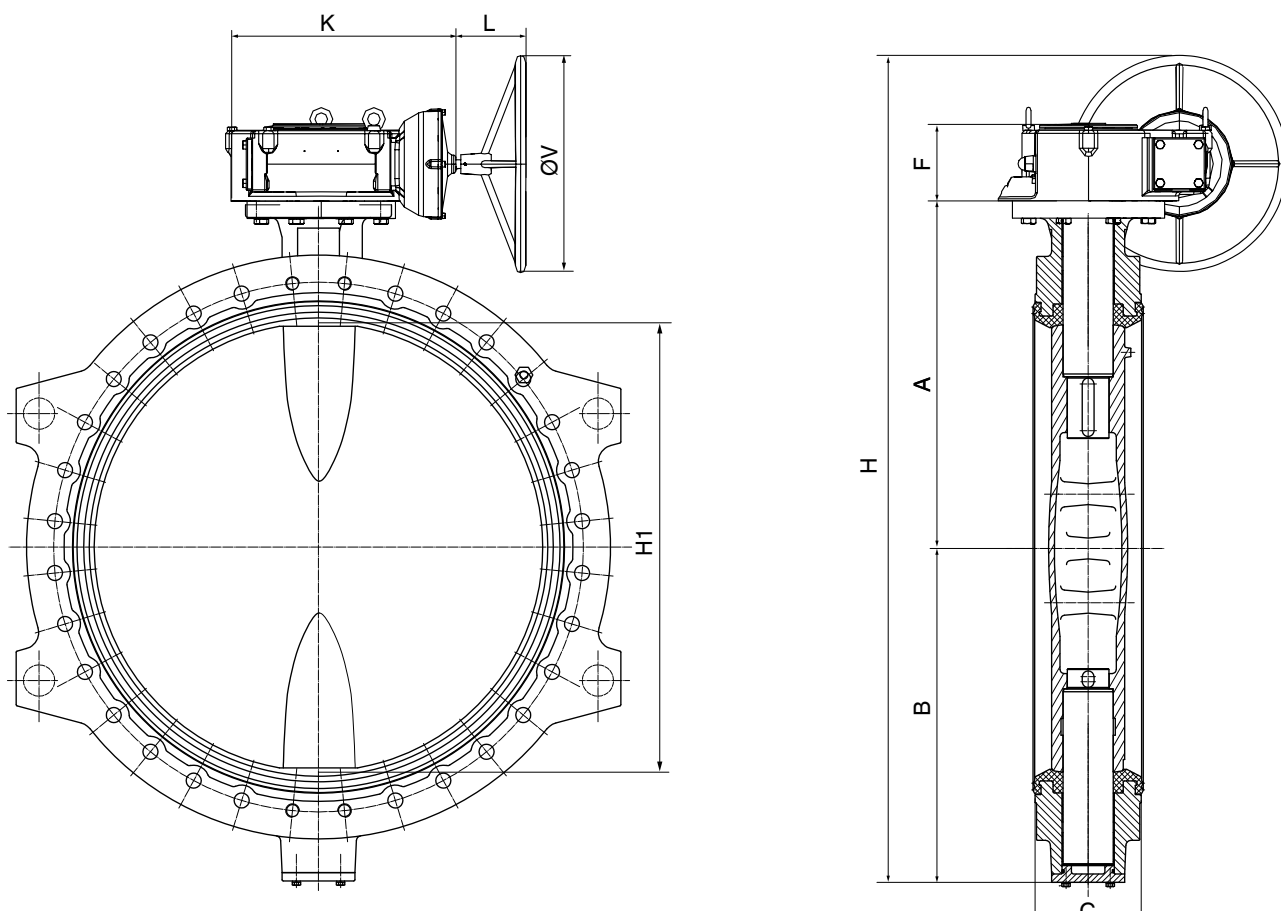
**Рабочее давление 16 бар (см. данные для заказа — рабочее давление код 3)**

700	SY01F25-350 DA	YD35AJ0	-	-
750	SY01F25-350 DA	YD35AJ0	-	-
800	SY01F25-350 DA	YD35AJ0	-	-
900	-	-	-	-
1000	SY01F30-450 DA	YD45AM0	-	-
1100	-	-	-	-
1200	SY01F35-550 DA	YD55AH0	-	-
1300	SY01F35-600 DA	YD60AH0	-	-
1400	SY01F40-600 DA	YD60AD0	-	-
1600	-	-	-	-

Пример заказа	1	2	3	4	5	6	7	8	9	10	11	12
Код	C481	Данные для заказа поворотного дискового затвора (страница 3)									F	YD35AJ0



**12 Данные для заказа / размеры: GEMÜ C487**  
**Поворотный дисковый затвор с ручным приводом [мм]**



DN	Обозначение	Код	A	B	C	F	H	H1	K	L	ØV
700	GB2000N LB	GB2000N	570	518	165	121	1227	659	195,0	150	500
800	GB2000N LB	GB2000N	749	567	190	121	1727	749	195,0	150	600
900	GB1950N PR4	GB1950N	700	650	203	126	1711	852	272,5	150	500
1000	GB3000N LB PR4	GB3000N	750	716	216	155	1837	952	315,0	150	500
1100	GB6800N LB PR6	GB6800N	820	780	254	193	1971	1049	389,5	150	500
1200	GB6800N LB PR6	GB6800N	870	830	254	193	2062	1147	389,5	150	500
1300	GB6800N LB PR6	GB6800N	960	935	276	193	2316	1232	389,5	150	600
1400	A200N PR 10	GB200N	1015	975	279	215	2455	1358	416,5	150	600
1600	IW82	GBIW82	1170	1148	318	193	2714		625,0	150	600

Пример заказа	1	2	3	4	5	6	7	8	9	10	11	12
Код	C487	Данные для заказа поворотного дискового затвора (страница 3)									F	GB1950N

Другие поворотные дисковые затворы, принадлежности и прочие изделия — см. ассортимент нашей продукции и прейскурант. Обращайтесь к нам!

**GEMÜ®** КЛАПАНЫ, СИСТЕМЫ  
 ИЗМЕРЕНИЯ И РЕГУЛИРОВАНИЯ

