

Конструкция

Перепускные клапаны GEMÜ N085 и N185 защищают установку и систему трубопроводов от повышенного давления и сбрасывают пиковое давление. Благодаря третьему патрубку клапан можно встраивать в магистральный трубопровод. Когда давление повышается, пружина приподнимается и клапан открывается. Давление снижается до предустановленного значения и может быть отведено через третий патрубок во вспомогательный трубопровод. Когда давление опускается, пружина прижимает мембрану в направлении седла клапана и клапан закрывается. Усилие пружины можно настраивать по необходимости при помощи регулировочного винта.

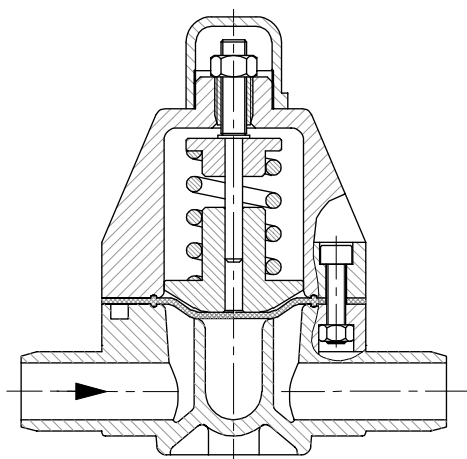
Технические характеристики*

- Номинальные размеры: от DN 10 до DN 100
- Виды соединения: патрубки, фланцы, арматурное резьбовое соединение с вкладышем
- Материалы корпуса: PVC-U, PP-B, PVDF
- Материалы уплотнения: EPDM, PTFE
- Температура среды: от -20 до +100 °C
- Диапазон настройки: от 0,5 до 10 бар

Преимущества

- Клапан можно регулировать под рабочим давлением (т.е. без сброса давления в системе)
- Оптимизация поршней, пружин и управляющей поверхности обеспечивает качественное регулирование
- Исполнительный привод герметично отделен от среды

* в зависимости от исполнения и/или рабочих параметров

**Вид в разрезе**

Технические характеристики

Рабочая среда

Агрессивные, нейтральные, жидкие вещества, не оказывающие отрицательного воздействия на физические и химические свойства материалов соответствующих корпусов и уплотнений.

Допущены текучие среды группы 1 согласно Директиве 97/23/EG, статья 9, давление паров которых при допустимой максимальной температуре превышает нормальное атмосферное давление (1013 мбар) не более чем на 0,5 бар.

Температура рабочей среды

Корпус клапана PVC-U от 10 до 60 °C

Корпус клапана PP-B от 5 до 80 °C

Корпус клапана PVDF от -20 до 100 °C

Допустимое рабочее давление зависит от температуры рабочей среды.

Условия окружающей среды

Температура окружающей среды макс. 60 °C

Технические характеристики

| Тип | Номинальный размер | PN | Диапазон установки [бар] |
|-----------|--------------------|----|--------------------------|
| GEMÜ N185 | DN 10–50 | 10 | 0,5 - 10 |
| GEMÜ N085 | DN 65–80 | 6 | 1 - 6 |
| | DN 100 | 4 | 1 - 4 |

Соответствие давления/температуры для N185 (от DN 10 до DN 50)

| Температура °C (корпус из пластика) | | -20 | -10 | ±0 | 5 | 10 | 20 | 25 | 30 | 40 | 50 | 60 | 70 | 80 | 90 | 100 |
|-------------------------------------|--------|-----------------------------------|------|------|------|------|------|------|-----|-----|-----|-----|-----|-----|-----|-----|
| Материал корпуса клапана | | Допустимое рабочее давление в бар | | | | | | | | | | | | | | |
| PVC-U | код 1 | - | - | - | - | 10,0 | 10,0 | 10,0 | 8,0 | 6,0 | 3,5 | 1,5 | - | - | - | - |
| PP-B | код 5 | - | - | - | 10,0 | 10,0 | 10,0 | 10,0 | 8,5 | 7,0 | 5,5 | 4,0 | 2,7 | 1,5 | - | - |
| PVDF | код 20 | 10,0 | 10,0 | 10,0 | 10,0 | 10,0 | 10,0 | 10,0 | 9,0 | 8,0 | 7,0 | 6,3 | 5,4 | 4,7 | 3,6 | 2,5 |

Другие температурные диапазоны по запросу. Обратите внимание, что на корпус клапана влияет и окружающая температура, и температура среды. Поэтому максимально допустимые значения, приведенные в таблице, не должны превышать.

Соответствие давления/температуры для N085 (от DN 65 до DN 80)

| Температура °C (корпус из пластика) | | -20 | -10 | ±0 | 5 | 10 | 20 | 25 | 30 | 40 | 50 | 60 | 70 | 80 | 90 | 100 |
|-------------------------------------|--------|-----------------------------------|-----|-----|-----|-----|-----|-----|-----|-----|------|------|------|------|------|------|
| Материал корпуса клапана | | Допустимое рабочее давление в бар | | | | | | | | | | | | | | |
| PVC-U | код 1 | - | - | - | - | 6,0 | 6,0 | 6,0 | 4,8 | 3,6 | 2,10 | 0,90 | - | - | - | - |
| PP-B | код 5 | - | - | - | 6,0 | 6,0 | 6,0 | 6,0 | 5,1 | 4,2 | 3,30 | 2,40 | 1,62 | 0,90 | - | - |
| PVDF | код 20 | 6,0 | 6,0 | 6,0 | 6,0 | 6,0 | 6,0 | 6,0 | 5,4 | 4,8 | 4,26 | 3,78 | 3,24 | 2,82 | 2,16 | 1,50 |

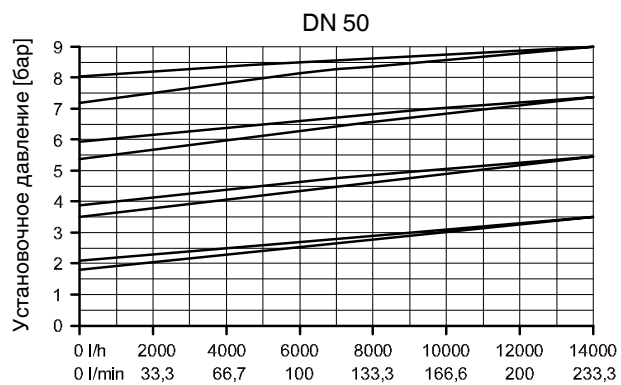
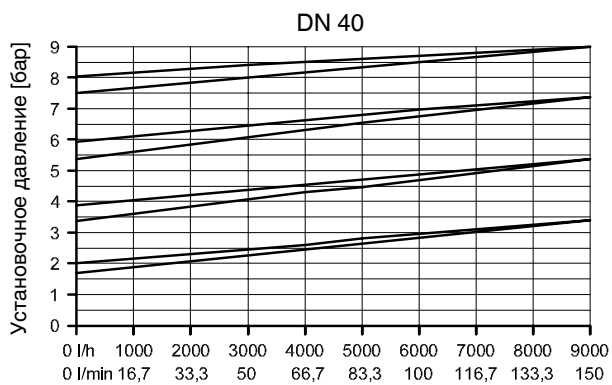
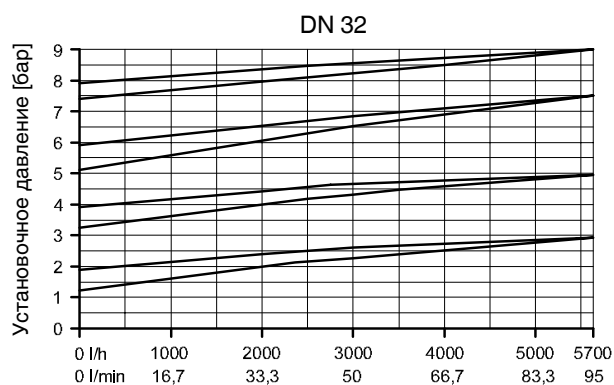
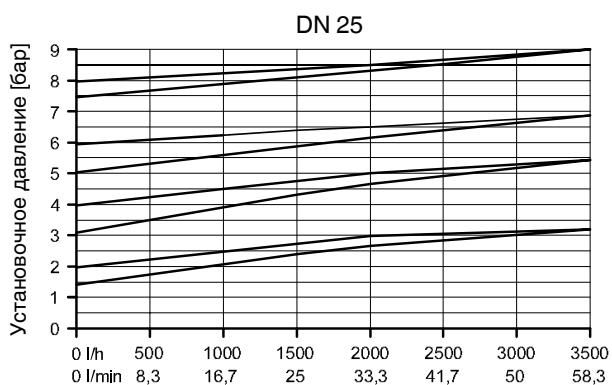
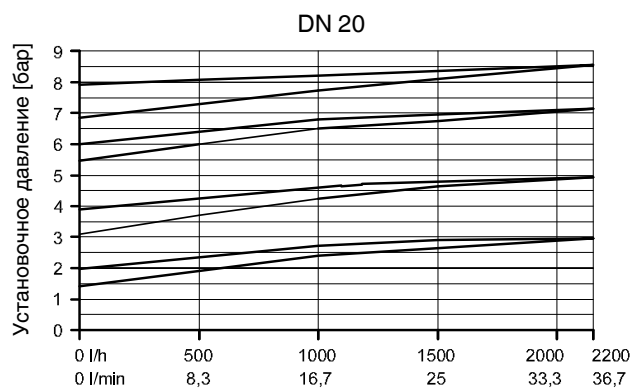
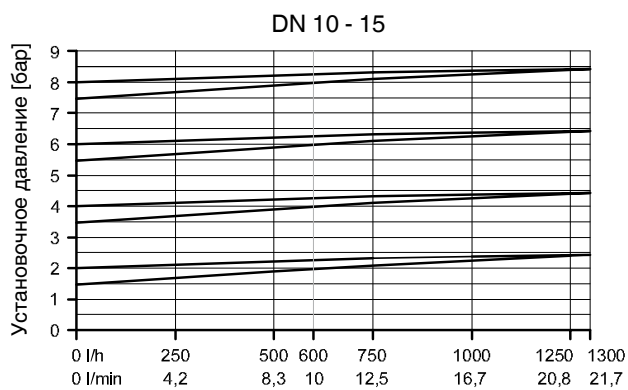
Другие температурные диапазоны по запросу. Обратите внимание, что на корпус клапана влияет и окружающая температура, и температура среды. Поэтому максимально допустимые значения, приведенные в таблице, не должны превышать.

Соответствие давления/температуры для N085 (DN 100)

| Температура °C (корпус из пластика) | | -20 | -10 | ±0 | 5 | 10 | 20 | 25 | 30 | 40 | 50 | 60 | 70 | 80 | 90 | 100 |
|-------------------------------------|--------|-----------------------------------|-----|-----|-----|-----|-----|-----|-----|-----|------|------|------|------|------|-----|
| Материал корпуса клапана | | Допустимое рабочее давление в бар | | | | | | | | | | | | | | |
| PVC-U | код 1 | - | - | - | - | 4,0 | 4,0 | 4,0 | 3,2 | 2,4 | 1,40 | 0,60 | - | - | - | - |
| PP-B | код 5 | - | - | - | 4,0 | 4,0 | 4,0 | 4,0 | 3,4 | 2,8 | 2,20 | 1,60 | 1,08 | 0,60 | - | - |
| PVDF | код 20 | 4,0 | 4,0 | 4,0 | 4,0 | 4,0 | 4,0 | 4,0 | 3,6 | 3,2 | 2,84 | 2,52 | 2,16 | 1,88 | 1,44 | 1,0 |

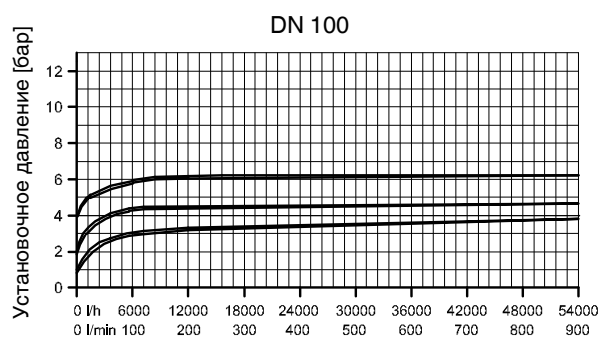
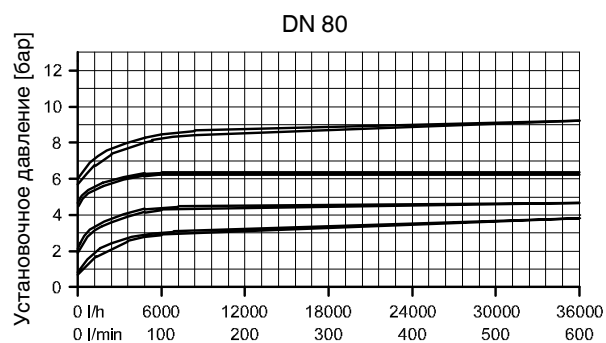
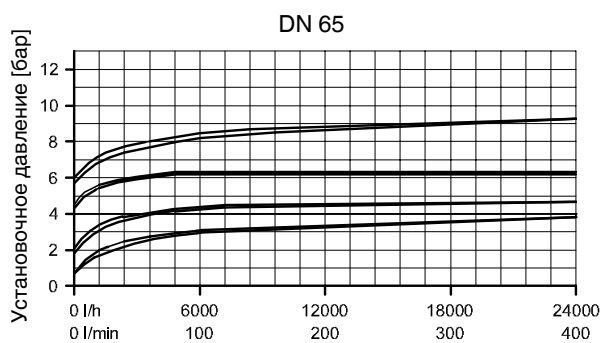
Другие температурные диапазоны по запросу. Обратите внимание, что на корпус клапана влияет и окружающая температура, и температура среды. Поэтому максимально допустимые значения, приведенные в таблице, не должны превышать.

Диаграмма N185



Характеристики на диаграммах показывают падение установленного давления с 0 до макс. допустимого расхода. Верхняя линия показывает график давления открытия, нижняя — график давления закрытия. Все линии относятся к воде при 20 °С.

Диаграмма N085



Характеристики на диаграммах показывают падение установленного давления с 0 до макс. допустимого расхода. Верхняя линия показывает график давления открытия, нижняя — график давления закрытия. Все линии относятся к воде при 20 °С.

Данные для заказа

| Тип клапана | Код |
|------------------------------|------|
| Перепускной клапан DN 65–100 | N085 |
| Перепускной клапан DN 10–50 | N185 |

| Форма корпуса | Код |
|---------------------------------|-----|
| Многоходовый вариант исполнения | M |

| Вид соединения | Код |
|--|-----|
| Патрубок DIN | 0 |
| Фланец EN 1092 / PN10 / форма B, монтажная длина согласно EN 558, серия 1, ISO 5752, базовая серия 1 | 4 |
| Арматурное резьбовое соединение с вкладышем DIN (муфта) | 7 |
| Патрубок под инфракрасную сварку встык | 20 |
| Арматурное резьбовое соединение с вкладышем DIN (инфракрасная сварка встык) | 78 |
| Обзор доступных корпусов клапана см. на с. 6 | |

| Материал корпуса клапана | Код |
|--------------------------|-----|
| PVC-U, серый | 1 |
| PVDF | 20 |
| PP-B | B5 |

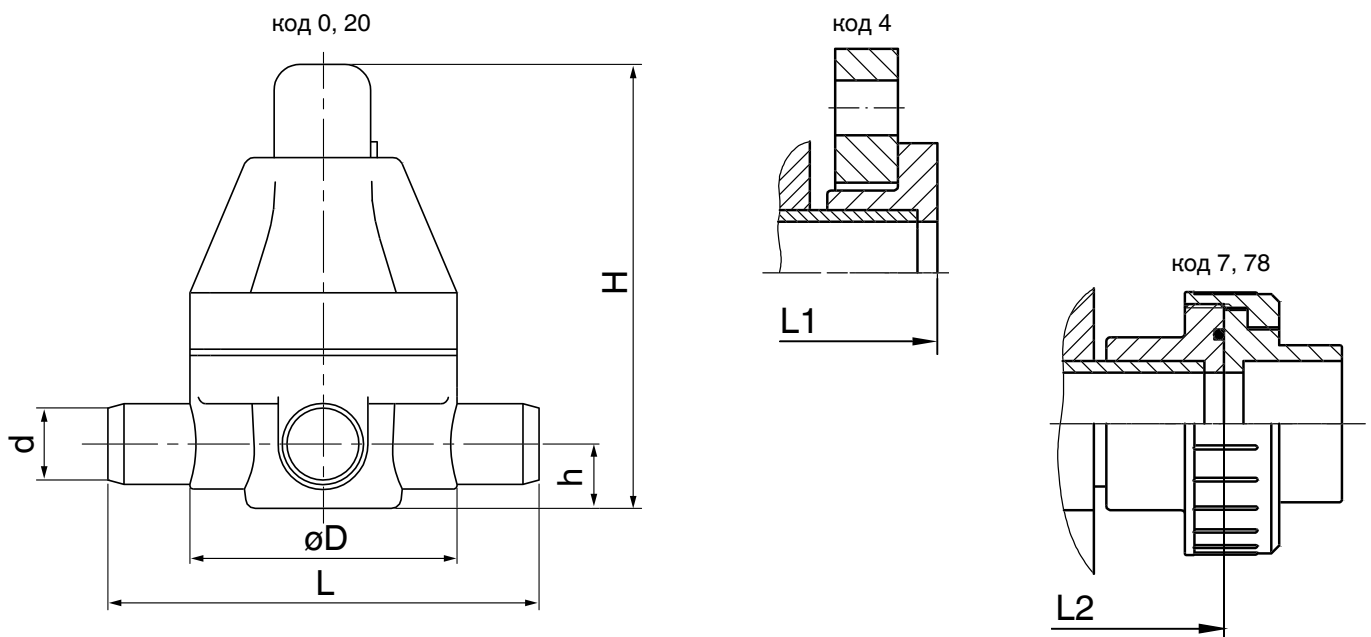
| Материал мембраны | Код |
|------------------------------|-----|
| EPDM | 14 |
| PTFE/EPDM, PTFE кашированный | 52 |

| Пример заказа | N185 | 25 | M | 0 | 1 | 14 |
|--------------------------------|------|----|---|---|---|----|
| Тип | N185 | | | | | |
| Номинальный размер | | 25 | | | | |
| Форма корпуса (код) | | | M | | | |
| Вид соединения (код) | | | | 0 | | |
| Материал корпуса клапана (код) | | | | | 1 | |
| Материал мембраны (код) | | | | | | 14 |

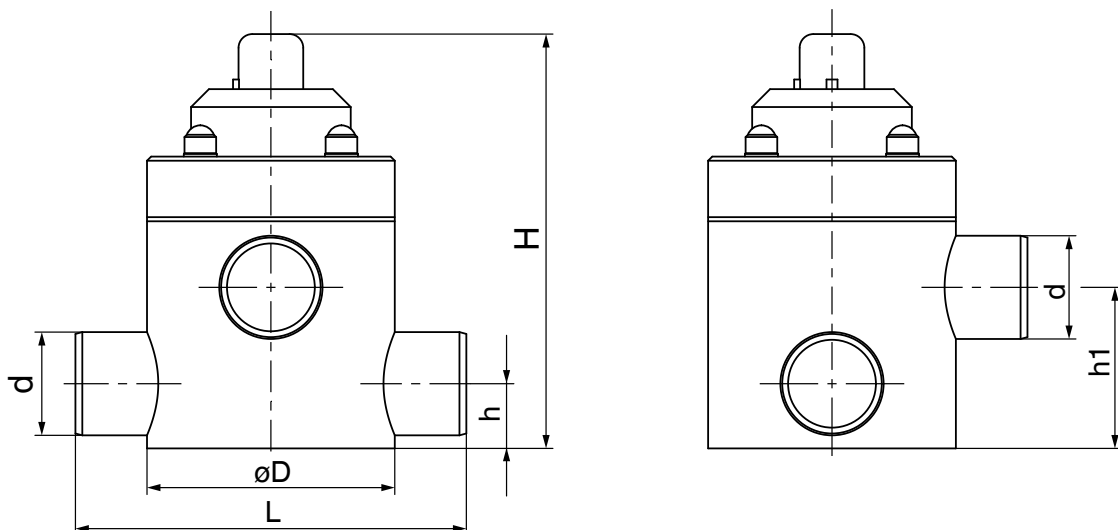
Размеры [мм]

N085, N185

| Тип | DN | d | L | | L1 | L2 | ø D | h | h1 | H |
|--------------|-----|-----|-------|--------|-------|-----------|-----|------|-------|-----|
| | | | Код 0 | Код 20 | Код 4 | Код 7, 78 | | | | |
| GEMÜ N185 | 10 | 16 | 134 | - | 140 | 154 | 83 | 20,0 | 20,0 | 137 |
| | 15 | 20 | 134 | 158 | 140 | 154 | 83 | 20,0 | 20,0 | 137 |
| | 20 | 25 | 134 | 158 | 140 | 154 | 83 | 20,0 | 20,0 | 137 |
| | 25 | 32 | 174 | 198 | 180 | 185 | 112 | 27,0 | 27,0 | 199 |
| | 32 | 40 | 174 | 202 | 230 | 248 | 165 | 27,0 | 27,0 | 199 |
| | 40 | 50 | 224 | 256 | 230 | 248 | 165 | 43,0 | 43,0 | 290 |
| | 50 | 63 | 244 | 256 | 250 | 252 | 165 | 43,0 | 43,0 | 290 |
| GEMÜ N085 | 65 | 75 | 284 | 284 | 290 | 280 | 180 | 47,5 | 117,0 | 275 |
| | 80 | 90 | 300 | 300 | 310 | - | 200 | 55,0 | 155,0 | 410 |
| | 100 | 110 | 380 | 380 | 390 | - | 250 | 70,0 | 180,0 | 485 |



Code 0, 20 - Перепускной канал



Обзорная таблица корпусов клапанов для N185

| Код соединения | 0 | 4 | 7 | 20 | 78 |
|----------------|-----------|-----------|-----------|--------|--------|
| Код материала | 1, 20, B5 | 1, 20, B5 | 1, 20, B5 | 20, B5 | 20, B5 |
| DN | | | | | |
| 10 | X | X | X | - | - |
| 15 | X | X | X | X | X |
| 20 | X | X | X | X | X |
| 25 | X | X | X | X | X |
| 32 | X | X | X | X | X |
| 40 | X | X | X | X | X |
| 50 | X | X | X | X | X |

Обзорная таблица корпусов клапанов для N085

| Код соединения | 0 | | 4 | | 20 | |
|----------------|-------|----|-------|----|----|----|
| Код материала | 1, B5 | 20 | 1, B5 | 20 | B5 | 20 |
| DN | | | | | | |
| 65 | X | X | X | X | X | X |
| 80 | X | - | X | - | X | - |
| 100 | X | - | X | - | X | - |

GEMÜ® КЛАПАНЫ, СИСТЕМЫ
ИЗМЕРЕНИЯ И РЕГУЛИРОВАНИЯ

