

Электромагнитный клапан, пластмассовый

Конструкция

2/2-ходовый электромагнитный клапан GEMÜ 205 с прямым управлением в исполнении из пластмассы оснащён мощными приводными магнитами. Герметизация магнита осуществляется с помощью уплотнительной втулки рычага из PTFE (политетрафторэтилена). Уплотнение клапана подвижно. Электрическое подключение осуществляется через приборную розетку в соответствии с DIN EN 175301-803, форма А. Для подключения переменного тока приборная розетка содержит выпрямитель. В серийную комплектацию также входит аварийное ручное управление и визуальный индикатор положения.

Характеристики

- Для нейтральных, агрессивных, жидких и газообразных сред
- Коррозионностойкий, поэтому особенно подходит для установок водоочистки, установок для мойки и очистки, установок для гальванотехники, установок для титрования, для фотохимической промышленности, а также для лабораторных приборов, приборов для анализа и медицинских приборов

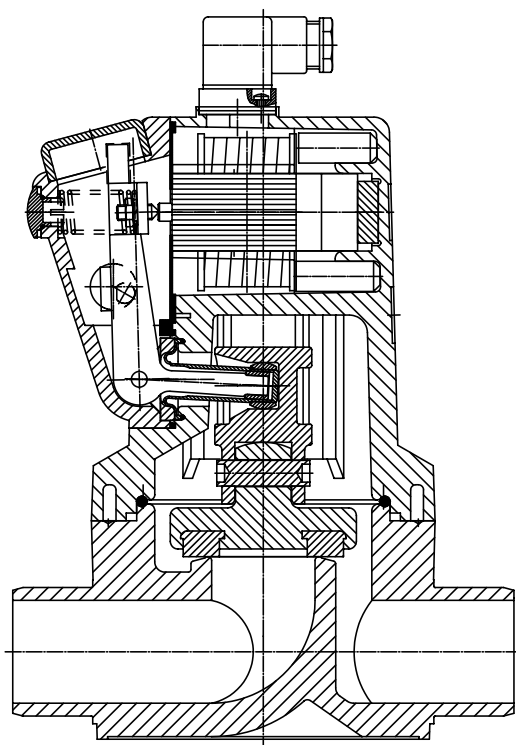
Преимущества

- Герметичное отделение среды от привода
- В случае пропадания питания возможно управление с помощью ручного аварийного управления
- Визуальный индикатор положения

* см. характеристики протекающей среды на странице 2



GEMÜ 205 в разрезе



Технические характеристики

Рабочая среда

Агрессивные, нейтральные, газообразные и жидкие вещества, не оказывающие отрицательного воздействия на физические и химические свойства материалов соответствующих корпусов и уплотнителей.

Допустимая температура рабочей среды
 PVC-U (Код 1) 10...60 °C
 PVDF (Код 20) -20...60 °C

Общие сведения

Степень защиты согласно EN 60529 IP 65
 Продолжительность включения 100 % ПВ
 Макс. доп. температура окружающей среды 40 °C

Нормативные документы

Директива по низковольтному оборудованию 2006/95/EC
 Директива по ЭМС 2004/108/EC
Стандарты
 148,5 кГц...30 МГц EN 55014: 1993
 150,0 кГц...30 МГц EN 55011: 1993

Электрические характеристики

Питающее напряжение*

Подключаемое напряжение (±10 %)	Частота сети
24 В ~	50/60 Гц
120 В ~	50/60 Гц
230 В ~	50/60 Гц
24 В =	-

Потребляемая электрическая мощность

Напряжение переменного тока ~	Мощность на втягивание/удержание	
DN 10-20	125 ВА	12 ВА
DN 25-50	400 ВА	30 ВА

Постоянное напряжение =

DN 10-20	35 Вт	7 Вт
DN 25-50	70 Вт	18 Вт

* Допустимое отклонение напряжения согласно VDE 0580

Соответствие давления и температуры для пластика

Температура °C (корпус из пластика)		-20	-10	±0	5	10	20	25	30	40	50	60
Материал корпуса клапана		Допустимое рабочее давление [бар]										
PVC-U	Код 1	-	-	-	-	6,0	6,0	6,0	4,8	3,6	2,1	0,9
PVDF	Код 20	6,0	6,0	6,0	6,0	6,0	6,0	6,0	5,4	4,8	4,3	3,8

Другие температурные диапазоны по запросу. Обратите внимание, что на корпус клапана влияют температура окружающей среды и температура рабочей среды. Для температуры клапана не должны превышать вышеуказанные макс. рабочие давления.

Номинальный размер*	Рабочее давление	Пропускная способность K_v	Масса
DN	[бар]	[м³/ч]	[кг]
10	0 - 6,0	0,8	0,85
15	0 - 2,0	1,8	0,90
20	0 - 1,0	2,3	0,90
25	0 - 1,0	6,0	2,80
32	0 - 1,0**	7,5	2,80
40	0 - 0,2	9,5	3,60
50	0 - 0,2	12,5	3,60

* Номинальный размер соответствует диаметру на седле клапана. Указаны значения избыточного давления в барах.

** 24 В =: 0-0,5 бар

Указания

Указание по монтажу

Внимание! Электромагнит постоянного тока рассчитан на пульсирующий постоянный ток, получаемый, например, с помощью мостового выпрямителя.

Указание в отношении схем подключения

Специальные схемы подключения — по запросу. При использовании электронных переключателей и дополнительных схем следует надлежащим образом выполнить конфигурирование во избежание недопустимых остаточных токов.

Данные для заказа

Форма корпуса	Код
Двухходовый проходной корпус	D

Функция управления	Код
Нормально закрытый	1

Вид соединения	Код
Патрубок DIN	0
Резьбовая муфта DIN ISO 228	1
Клеевая муфта DIN	2
Арматурное резьбовое соединение с вкладышем DIN (муфта)	7
Клеевой патрубок, дюймовый	30
Резьбовая муфта NPT	31

Напряжение	Код
24 В ~	24
120 В ~	120
230 В ~	230
24 В =	24

Материал корпуса клапана	Код
PVC-U, серый	1
PVDF	20

Частота	Код
50/60 Гц	50/60
-	=

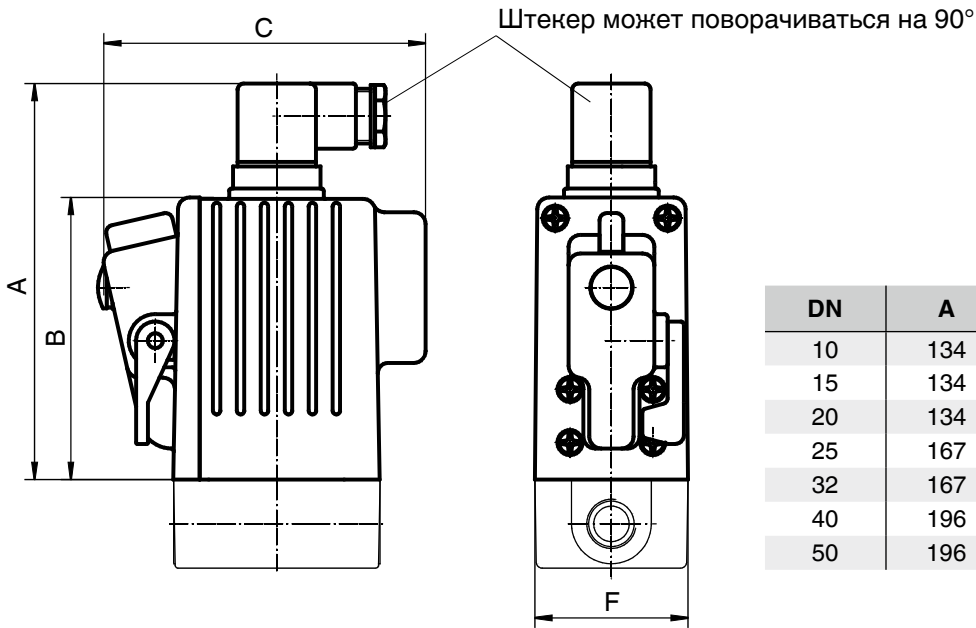
Материал уплотнения	Код
FPM	4
PTFE	5
EPDM	14

Пример заказа	205	15	D	0	1	5	1	230	50/60
Тип	205								
Номинальный размер		15							
Форма корпуса (Код)			D						
Вид соединения (Код)				0					
Материал корпуса клапана (Код)					1				
Материал уплотнения (Код)						5			
Функция управления (Код)							1		
Напряжение (код)								230	
Частота (код)									50/60

Указание по заказу: Подходящая приборная розетка в соответствии с DIN EN 175301-803 форма А, приборная розетка в незакрепленном виде: тип GEMU 1220/1221

Доступное напряжение/частота	
~: 24 В, 120 В, 230 В	50/60 Гц
=: 24 В	=
Другие варианты напряжений по запросу	

Размеры привода [мм]

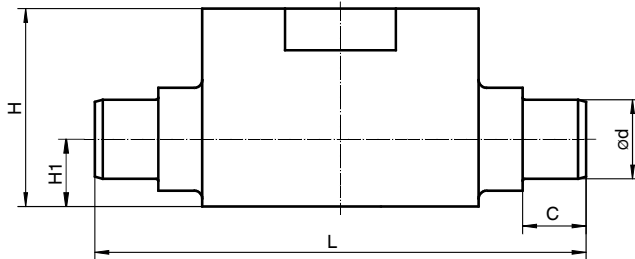


DN	A	B	C	F
10	134	100	110	52
15	134	100	110	52
20	134	100	110	52
25	167	128	144	88
32	167	128	144	88
40	196	157	158	110
50	196	157	158	110

Размеры корпуса [мм]

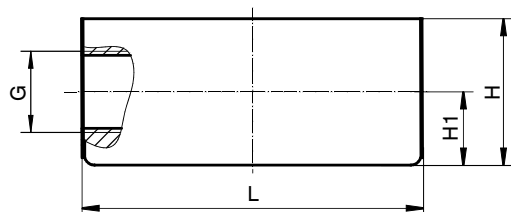
Клеевой патрубок, код соединения 0, 30; материал корпуса клапана: PVC-U (код 1)

DN	C	ød		H	H1	L
		Код 0	Код 30			
15	16	20	21,34	50	17	124
20	19	25	26,67	50	17	144
25	22	32	33,40	72	24	154
32	26	40	-	72	24	174
40	31	50	-	85	34	194
50	39	63	-	85	34	224



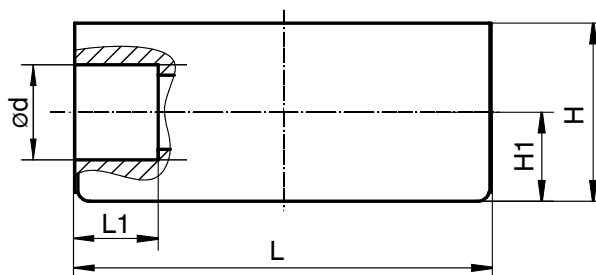
Резьбовая муфта, код соединения 1, 31; материал корпуса клапана: PVC-U (код 1)

DN	G		H	H1	L
	Код 1	Код 31			
10	G 3/8	3/8" - 18 NPT	30	15	70



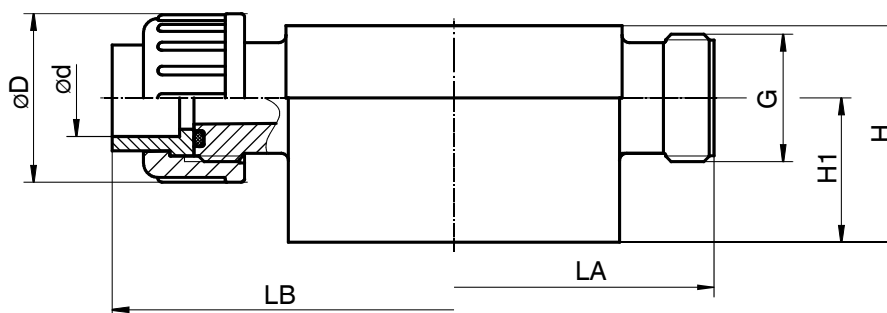
Клеевая муфта, код соединения 2; материал корпуса клапана: PVC-U (код 1)

DN	ød	H	H1	L	L1
10	16	30	15	70	14



Арматурное резьбовое соединение с вкладышем, код соединения 7
Материал корпуса клапана: PVC-U (Код 1), PVDF (Код 20)

DN	øD		ø d	H	H1	LA		LB		G
	Материал Код 1	Материал Код 20				Материал Код 1	Материал Код 20	Материал Код 1	Материал Код 20	
10	35	34	16	45	30	108	106	142	142	G 3/4
15	43	47	20	63	30	108	106	146	144	G 1
20	53	57	25	63	30	108	106	152	148	G 1 1/4



Установочные размеры [мм]

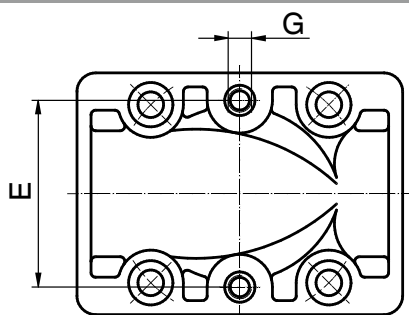
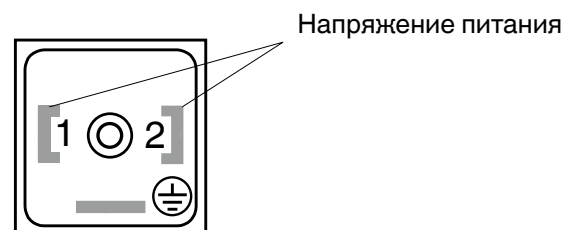


Схема подключения приборной розетки
Форма А (DIN EN 175301-803)



DN	E	G	
		Код соединения 0, 1, 2, 7	Код соединения 30, 31
10	40,0	M5	8 - 36 UNF
15	40,0	M5	10 - 32 UNF
20	40,0	M5	10 - 32 UNF
25	44,5	M8	5/16" - 32 UNF
32	44,5	M8	-
40	44,5	M8	-
50	44,5	M8	-

Приборная розетка GEMÜ 1220 (с подсветкой) или GEMÜ 1221 (без подсветки) поставляется в качестве запчасти.

Обзорная таблица корпусов для GEMÜ 205

Код материала	PVC-U (Код 1)						PVDF (Код 20)
Код соединения	0	1	2	7	30	31	7
DN 10	-	X	X	X	-	X	X
DN 15	X	-	-	X	X	-	X
DN 20	X	-	-	X	X	-	X
DN 25	X	-	-	-	X	-	-
DN 32	X	-	-	-	-	-	-
DN 40	X	-	-	-	-	-	-
DN 50	X	-	-	-	-	-	-

Другие электромагнитные клапаны GEMÜ из пластмассы



GEMÜ 52, 102, 202
DN 2 - 15 (0 - 6 bar)



GEMÜ 105
DN 6 and 10 (0 - 6 bar)



GEMÜ 225
DN 15 - 50 (0 - 6 bar)

Другие электромагнитные клапаны GEMÜ из нержавеющей стали или латуни



GEMÜ 8253
DN 8 - 50 (0 - 10 bar)



GEMÜ 8257
DN 10 (0 - 10 bar)



GEMÜ 8258
DN 8 - 50 (0,1 - 16 bar)



GEMÜ 8259
DN 2 - 5 (0 - 20 bar)

Сведения о других электромагнитных клапанах, принадлежностях и прочей продукции см. в производственной программе и прайс-листах.
Обращайтесь к нам!

GEMÜ® КЛАПАНЫ, СИСТЕМЫ
ИЗМЕРЕНИЯ И РЕГУЛИРОВАНИЯ

