

Конструкция

2/2-ходовой клапан с ручным приводом GEMÜ 505 оснащен пластиковым маховиком, устойчивым к воздействию высоких температур, и предназначен в первую очередь для перекрытия потока сверхчистого пара. Уплотнение седла клапана выполнено из PTFE. В качестве уплотнения шпинделя клапана используется сальфон из нержавеющей стали.

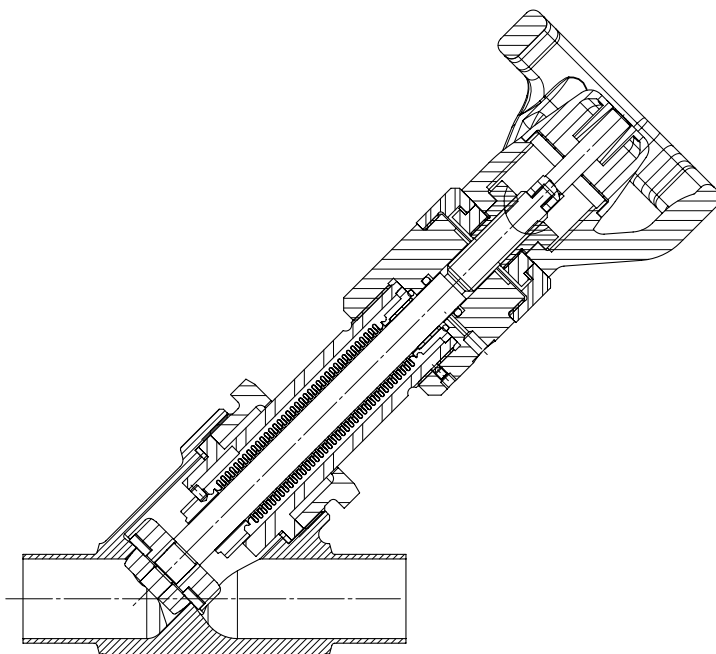
Характеристики

- Применение для сверхчистого пара и газообразных сред
- Материалы и виды соединения см. на следующих страницах
- Внутренняя поверхность корпуса клапана $\leq Ra 0,4$ мкм, наружная поверхность с электролитической полировкой

Преимущества

- Не содержит цветных металлов
- Сальфон из нержавеющей стали
- Приварная головка клапана
- Нерезьбовое крепление тарелки седла, практически не требующее обслуживания
- Возможность быстрой замены привода
- Встроенный визуальный индикатор положения в серийной комплектации
- Возможность оперативного контроля всех деталей, вступающих в контакт с рабочей средой
- Подходит для использования в пищевой промышленности согласно Директиве ЕС 1935/2004

Вид в разрезе



Технические характеристики

Рабочая среда

Сверхчистый пар и газообразные среды, не оказывающие отрицательного воздействия на физические и химические свойства соответствующих материалов корпусов и уплотнений.

Макс. доп. давление рабочей среды см. в таблице

Температура рабочей среды

Вид соединения Патрубок под сварку от -10° до 185°C
Вид соединения Патрубок под хомут от -10° до 140°C

Другие исполнения для более низкой / высокой температуры и для более высокой вязкости по запросу.

Класс утечки

Класс утечки А согласно P11/P12 EN 12266-1

Условия окружающей среды

Температура окружающей среды от -10 до 60° C

Размер привода	Номинальный размер	Макс. рабочее давление	Пропускная способность Kv	Масса привода
	DN	[бар]	[м ³ /ч]	[кг]
1	8	10	1,8	0,60
	10		3,5	0,60
	15		4,0	0,60
	20		8,0	0,61
2	25	10	16,5	1,30
	32		22,0	1,50
3	40	10	28,0	1,60
	50		32,0	2,40
	65		55,0	3,00
	80		66,0	3,50

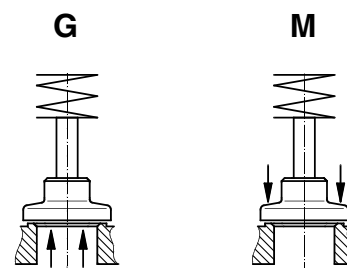
Kv-значения определены согласно нормам DIN EN 60534, соединение корпуса клапана 1В. Kv-значения могут отличаться в зависимости от конфигурации конструкции (к примеру, от разновидности подсоединения или материала корпуса клапана).

Данные для заказа

Форма корпуса	Код
Проходной корпус	D

Направление потока	Код
По головке	G
С головкой (до DN 50)	M

Вид соединения	Код
Патрубок под сварку	
Патрубок DIN 11866, серия A	1A
Патрубок DIN 11866, серия B	1B
Патрубок ASME BPE	59
Патрубок под хомут	
Хомут DIN 32676, серия B для трубы EN ISO 1127, монтажная длина согласно EN 558, серия 1	82
Хомут DIN 32676 серия A для трубы DIN 11850, монтажная длина согласно EN 558, серия 1	86
Хомут ASME BPE для трубы ASME BPE, монтажная длина согласно EN 558, серия 1	88



Материал корпуса клапана	Код
1.4435 (316 L), цельный материал	41
1.4435, точное литье	C2
Материал равноценен 316L	
Для материала корпуса клапана следует указать качество поверхности из раздела «К-номер».	

Материал/маховик	Код
Пластик	P

Уплотнение седла	Код
PTFE	5P

К-номер (опции)	Код
Качество поверхности	
Электролитическая полировка до блеска снаружи/ механическая полировка внутри Ra ≤ 0,6 мкм	1903
Электролитическая полировка до блеска снаружи/ механическая полировка внутри Ra ≤ 0,8 мкм	1904
Электролитическая полировка до блеска снаружи/ механическая полировка внутри Ra ≤ 0,4 мкм	1909

Функция управления	Код
Ручной привод	0

Специальное исполнение	Код
Сильфон из нержавеющей стали	F

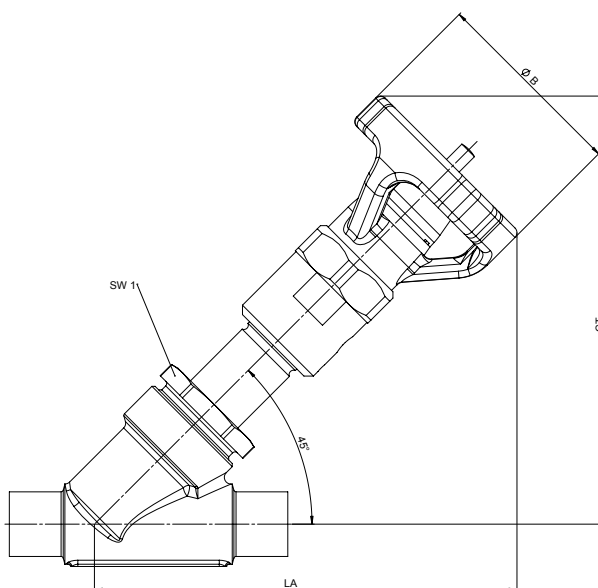
Размер привода	Код
DN 8–20	1
DN 25–32	2
DN 40–80	3

Пример заказа	505	25	D	1A	C2	5P	0	2	G	P	1903	F
Тип	505											
Номинальный размер		25										
Форма корпуса (код)			D									
Вид соединения (код)				1A								
Материал корпуса клапана (код)					C2							
Уплотнение седла (код)						5P						
Функция управления (код)							0					
Размер привода (код)								2				
Направление потока (код)									G			
Материал/маховик (код)										P		
К-номер (опции) (код)											1903	
Специальное исполнение (код)												F

Размеры [мм]

Размеры привода / монтажные размеры

Размер привода	DN	SW1	CT/LA	ø B
1	8	36	161	63
	10	36	161	63
	15	36	161	63
	20	41	161	63
2	25	46	196	92
	32	55	197	92
3	40	60	265	114
	50	55	268	114
	65	75	268	114
	80	75	273	114



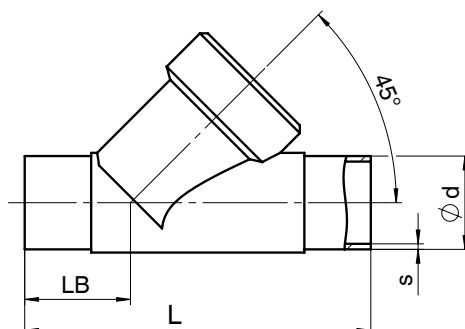
Размеры корпуса [мм]

Патрубок под сварку, код соединения 1A, 1B, 59
Материал корпуса клапана 1.4435 (код 41, C2)

			Код соединения					
			1A		1B		59	
DN	L	LB	ø d	s	ø d	s	ø d	s
8	105*	35,5*	10	1,0	13,5	1,6	-	-
10	105	35,5	13	1,5	17,2	1,6	-	-
15	105	35,5	19	1,5	21,3	1,6	12,70	1,65
20	120	39,0	23	1,5	26,9	1,6	19,05	1,65
25	125	39,5	29	1,5	33,7	2,0	25,40	1,65
32	155	48,0	35	1,5	42,4	2,0	-	-
40	160	47,0	41	1,5	48,3	2,0	38,10	1,65
50	180	48,0	53	1,5	60,3	2,0	50,80	1,65
65	290	96,0	70	2,0	76,1	2,0	63,50	1,65
80	310	95,0	85	2,0	88,9	2,3	76,20	1,65

* Код соединения 1A: L = 100, LB = 33,5

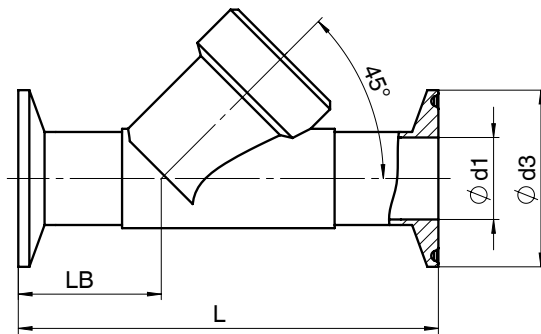
Материалы см. в обзорной таблице на с. 5



Размеры корпуса [мм]

**Патрубок под хомут, код соединения 82, 86, 88
Материал корпуса клапана 1.4435 (код C2)**

DN	NPS	Код соединения							
		LB	L	82		86		88	
				ø d1	ø d3	ø d1	ø d3	ø d1	ø d3
15	1/2"	47,5	130	18,1	50,5	16	34,0	9,40	25,0
20	3/4"	54,0	150	23,7	50,5	20	34,0	15,75	25,0
25	1"	56,0	160	29,7	50,5	26	50,5	22,10	50,5
32	1 1/4"	60,5	180	38,4	64,0	32	50,5	-	-
40	1 1/2"	67,0	200	44,3	64,0	38	50,5	34,80	50,5
50	2"	73,0	230	56,3	77,5	50	64,0	47,50	64,0
65	2 1/2"	120,0	290	72,1	91,0	66	91,0	60,2	77,5
80	3"	119,0	310	84,3	106,0	81	106,0	72,9	91,0



Обзорная таблица металлических корпусов для GEMÜ 505

Соединение Код	Патрубок					Хомут		
	1A		1B	59		82	86	88
	Код материала	C2	41	C2	C2	41	C2	C2
DN 8	-	X	X	-	X	-	-	-
DN 10	X	-	X	-	X	-	-	-
DN 15	X	-	X	X	-	X	X	X
DN 20	X	-	X	X	-	X	X	X
DN 25	X	-	X	X	-	X	X	X
DN 32	X	-	X	-	-	X	X	-
DN 40	X	-	X	X	-	X	X	X
DN 50	X	-	X	X	-	X	X	X
DN 65	X	-	X	X	-	X	X	X
DN 80	X	-	X	X	-	X	X	X

Сведения о других седельных клапанах, принадлежностях и прочей продукции — см. производственную программу и прайс-лист.

Обращайтесь к нам!

GEMÜ® КЛАПАНЫ, СИСТЕМЫ
ИЗМЕРЕНИЯ И РЕГУЛИРОВАНИЯ

