

Конструкция

2/2-ходовой клапан с пневматическим приводом GEMÜ 555 оснащен поршневым приводом и предназначен, прежде всего, для перекрытия потока сверхчистого пара. Уплотнение седла клапана выполнено из PTFE. В качестве уплотнения шпинделя клапана используется сильфон из нержавеющей стали.

Характеристики

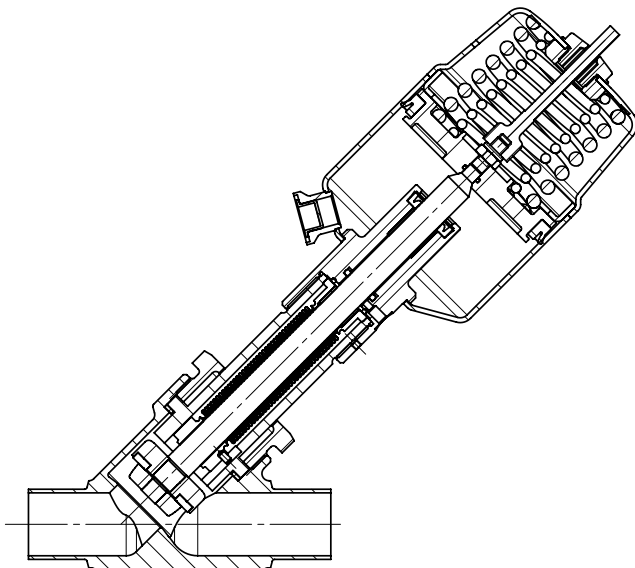
- Применение для сверхчистого пара и газообразных сред
- Функции управления, материалы и виды соединений см. на следующих страницах.
- Внутренняя поверхность корпуса клапана до $\leq Ra\ 0,4$ мкм, наружная поверхность с электролитической полировкой

Дополнительно

- Исполнения ATEX — по запросу

Преимущества

- Не содержит цветных металлов
- Сильфон из нержавеющей стали
- Приварная головка клапана
- Нерезьбовое крепление тарелки седла, практически не требующее обслуживания
- Возможность быстрой замены привода
- Встроенный визуальный индикатор положения в серийной комплектации
- Возможность оперативного контроля всех деталей, вступающих в контакт с рабочей средой
- Подходит для использования в пищевой промышленности согласно Директиве ЕС 1935/2004

Вид в разрезе

Технические характеристики

Рабочая среда

Сверхчистый пар и газообразные среды, не оказывающие отрицательного воздействия на физические и химические свойства соответствующих материалов корпусов и уплотнений.

Макс. доп. давление рабочей среды см. в таблице

Температура рабочей среды

Вид соединения Патрубок под сварку от -10° до 185°C

Вид соединения Патрубок под хомут от -10° до 140°C

Другие исполнения для более низкой / высокой температуры и для более высокой вязкости по запросу.

Условия окружающей среды

Макс. температура окружающей среды от -10 до 60° C

Управляющая среда

Нейтральные газы

Макс. управляющее давление 8 бар

Макс. доп. температура управляющей среды: 60 °C

Объем заполнения при размере привода 2: 0,084 дм³
 Размер привода 3: 0,245 дм³
 Размер привода 4: 0,437 дм³
 Размер привода 5: 0,798 дм³

Класс утечки

Класс утечки A согласно P11/P12 EN 12266-1

Размер привода	Номинальный размер	Макс. рабочее давление	Управляющее давление		Пропускная способность Kv
			Направление потока: по головке	Направление потока: с головкой	
	DN	[бар]	[бар]	[бар]	[м ³ /ч]
2	8	10	4 - 8	5 - 8	1,8
	10				3,5
	15				4,0
	20				8,0
3	25	10	4 - 8	5 - 8	16,5
	32				22,0
4	40	10	4 - 8	5 - 8	28,0
	50				32,0
5	65	10	5 - 8	5 - 8	55,0
	80				8

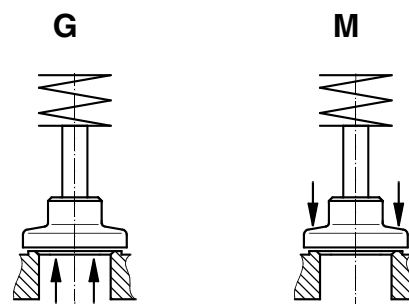
Kv-значения определены согласно нормам DIN EN 60534, соединение корпуса клапана 1В. Kv-значения могут отличаться в зависимости от конфигурации конструкции (к примеру, от разновидности подсоединения или материала корпуса клапана).

Данные для заказа

Форма корпуса	Код
Проходной корпус	D

Направление потока	Код
По головке	G
С головкой (до DN 50)	M

Вид соединения	Код
Патрубок под сварку	
Патрубок DIN 11866, серия A	1A
Патрубок DIN 11866, серия B	1B
Патрубок ASME BPE	59
Патрубок под хомут	
Хомут DIN 32676, серия B для трубы EN ISO 1127, монтажная длина согласно EN 558, серия 1	82
Хомут DIN 32676 серия A для трубы DIN 11850, монтажная длина согласно EN 558, серия 1	86
Хомут ASME BPE для трубы ASME BPE, монтажная длина согласно EN 558, серия 1	88



Материал корпуса клапана	Код
1.4435 (316 L), цельный материал	41
1.4435, точное литье	C2
Материал равноценен 316L	
Для материала корпуса клапана следует указать качество поверхности из раздела «К-номер».	

Комплект пружин	Код
Стандарт	1

Уплотнение седла	Код
PTFE	5P

К-номер (опции)	Код
Качество поверхности	
Электролитическая полировка до блеска снаружи/ механическая полировка внутри Ra ≤ 0,6 мкм	1903
Электролитическая полировка до блеска снаружи/ механическая полировка внутри Ra ≤ 0,8 мкм	1904
Электролитическая полировка до блеска снаружи/ механическая полировка внутри Ra ≤ 0,4 мкм	1909

Функция управления	Код
Нормально закрытый пружиной	1

Размер привода	Код
Привод 2 Поршень ø 60 мм	2
Привод 3 Поршень ø 80 мм	3
Привод 4 Поршень ø 100 мм	4
Привод 5 Поршень ø 130 мм	5

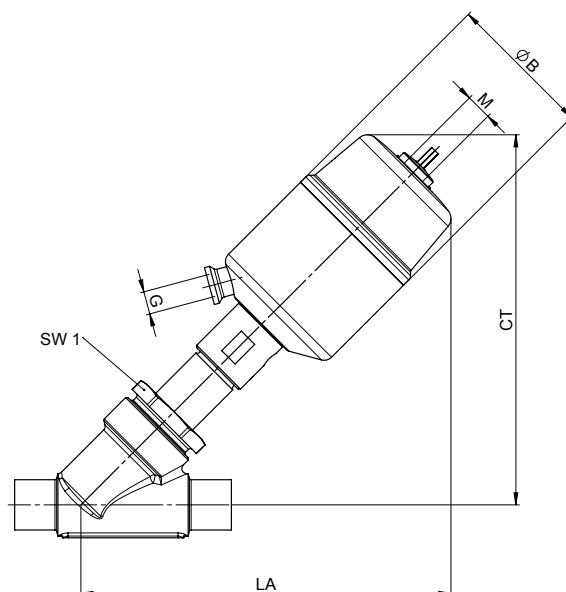
Специальное исполнение	Код
Сильфон из нержавеющей стали	F

Пример заказа	555	15	D	1A	C2	5P	1	2	G	1	1903	F
Тип	555											
Номинальный размер		15										
Форма корпуса (код)			D									
Вид соединения (код)				1A								
Материал корпуса клапана (код)					C2							
Уплотнение седла (код)						5P						
Функция управления (код)							1					
Размер привода (код)								2				
Направление потока (код)									G			
Комплект пружин (код)										1		
К-номер индивидуального исполнения (код)											1903	
Специальное исполнение (код)												F

Размеры [мм]

Размеры привода / монтажные размеры

Размер привода	DN	SW1	CT/LA	ø B	M	G
2	8	36	185	63	M16x1	G 1/8
	10	36	185	63	M16x1	G 1/8
	15	36	185	63	M16x1	G 1/8
	20	41	185	63	M16x1	G 1/8
3	25	46	220	84	M16x1	G 1/4
	32	55	221	84	M16x1	G 1/4
4	40	60	246	104	M22x1,5	G 1/4
5	50	55	312	135	M22x1,5	G 1/4
	65	75	312	135	M22x1,5	G 1/4
	80	75	317	135	M22x1,5	G 1/4



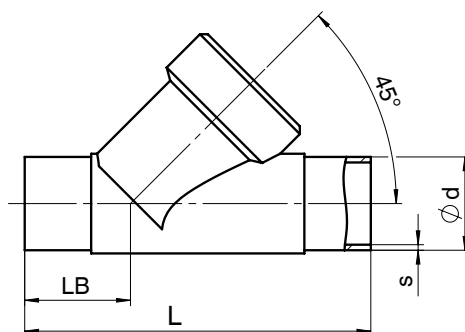
Размеры корпуса [мм]

Патрубок под сварку, код соединения 1А, 1В, 59
Материал корпуса клапана 1.4435 (код 41, С2)

			Код соединения					
			1А		1В		59	
DN	L	LB	ø d	s	ø d	s	ø d	s
8	105*	35,5*	10	1,0	13,5	1,6	-	-
10	105	35,5	13	1,5	17,2	1,6	-	-
15	105	35,5	19	1,5	21,3	1,6	12,70	1,65
20	120	39,0	23	1,5	26,9	1,6	19,05	1,65
25	125	39,5	29	1,5	33,7	2,0	25,40	1,65
32	155	48,0	35	1,5	42,4	2,0	-	-
40	160	47,0	41	1,5	48,3	2,0	38,10	1,65
50	180	48,0	53	1,5	60,3	2,0	50,80	1,65
65	290	96,0	70	2,0	76,1	2,0	63,50	1,65
80	310	95,0	85	2,0	88,9	2,3	76,20	1,65

* Код соединения 1А: L = 100, LB = 33,5

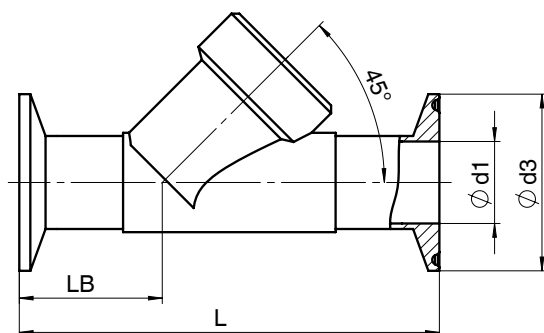
Материалы см. в обзорной таблице на с. 5



Размеры [мм]

Патрубок под хомут, код соединения 82, 86, 88 Материал корпуса клапана 1.4435 (код C2)

DN	NPS	Код соединения							
		LB	L	82		86		88	
				ø d1	ø d3	ø d1	ø d3	ø d1	ø d3
15	1/2"	47,5	130	18,1	50,5	16	34,0	9,40	25,0
20	3/4"	54,0	150	23,7	50,5	20	34,0	15,75	25,0
25	1"	56,0	160	29,7	50,5	26	50,5	22,10	50,5
32	1 1/4"	60,5	180	38,4	64,0	32	50,5	-	-
40	1 1/2"	67,0	200	44,3	64,0	38	50,5	34,80	50,5
50	2"	73,0	230	56,3	77,5	50	64,0	47,50	64,0
65	2 1/2"	120,0	290	72,1	91,0	66	91,0	60,2	77,5
80	3"	119,0	310	84,3	106,0	81	106,0	72,9	91,0



Обзорная таблица металлических корпусов для GEMÜ 555

Соединение Код	Патрубок					Хомут		
	1A		1B	59		82	86	88
	C2	41	C2	C2	41	C2	C2	C2
DN 8	-	X	X	-	X	-	-	-
DN 10	X	-	X	-	X	-	-	-
DN 15	X	-	X	X	-	X	X	X
DN 20	X	-	X	X	-	X	X	X
DN 25	X	-	X	X	-	X	X	X
DN 32	X	-	X	-	-	X	X	-
DN 40	X	-	X	X	-	X	X	X
DN 50	X	-	X	X	-	X	X	X
DN 65	X	-	X	X	-	X	X	X
DN 80	X	-	X	X	-	X	X	X

Сведения о других седельных клапанах, принадлежностях и прочей продукции — см. производственную программу и прайс-лист.

Обращайтесь к нам!

GEMÜ® КЛАПАНЫ, СИСТЕМЫ
ИЗМЕРЕНИЯ И РЕГУЛИРОВАНИЯ

