

Конструкция

2/2-ходовой двухкомпонентный шаровой кран GEMÜ 707 в исполнении из нержавеющей стали, с ручным управлением, оснащенный рукояткой с пластмассовым покрытием.

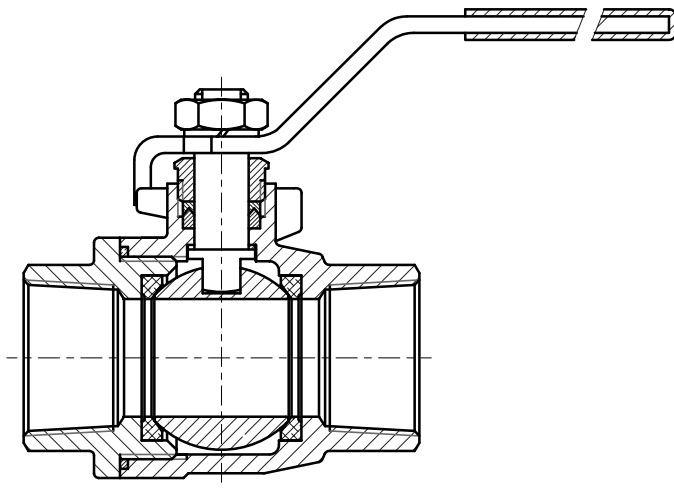
Характеристики

- Применение для нейтральных, агрессивных*, жидких и газообразных рабочих веществ и паров
- Шаровые краны GEMÜ 707 отвечают требованиям техники безопасности, перечисленным в Приложении I Директивы ЕС 97/23/EG (DGR) в отношении веществ в жидком и газообразном состоянии групп 1 и 2

Преимущества

- Высокая пропускная способность
- Малый вес
- Ручная рукоятка, защищенная от скручивания
- Ручная рукоятка с возможностью запирания

* -см. указания по рабочей среде на стр. 2



Технические характеристики

Рабочая среда

Агрессивные, нейтральные, газообразные и жидкие вещества и пары, не оказывающие отрицательного воздействия на физические и химические свойства материалов соответствующих корпусов и уплотнителей.

Максимально допустимое давление рабочей среды см. на диаграмме (для воды и безопасных сред, к воздействию которых устойчив материал корпуса клапана)

Максимально допустимая рабочая температура 180 °C

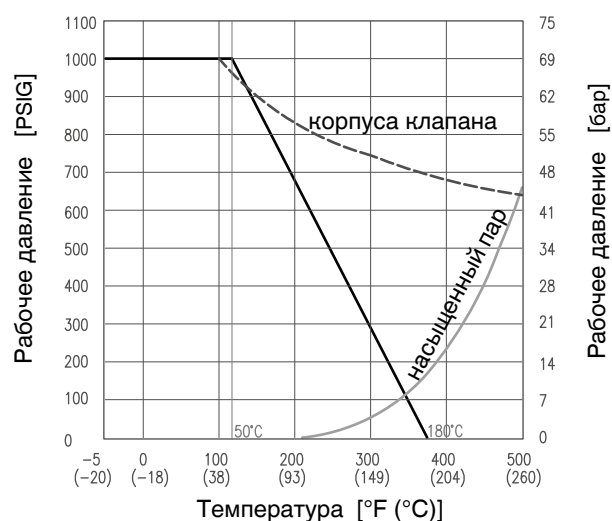
Максимально допустимая температура окружающей среды 60 °C

класс протечки

класс протечки согласно ANSI B16.104, Class IV

	NPS	Пропускная способность Kv	Масса
DN		[м ³ /ч]	[кг]
8	1/4"	8,6	0,25
10	3/8"	21	0,25
15	1/2"	35	0,4
20	3/4"	46	0,5
25	1"	72	0,9
32	1 1/4"	105	1,6
40	1 1/2"	170	2,3
50	2"	275	3,6

Рабочее давление – температура



Все данные являются необязательными нормативными показателями!
Производитель не несёт ответственности за неподтверждённую в письменном виде выборку данных.

Отверстие для удаления воздуха



Данные для заказа

Тип корпуса

Проходной (2/2-ходовой)

Код

D

Материал уплотнения

Седло: PTFE

Код

5

Вид соединения

Внутренняя резьба DIN ISO 228

Код

1

Внутренняя резьба NPT ANSI B1.20.1

31

Функция управления

ручное управление / возможность запирания

Код

L

Материал корпуса клапана

1.4408 Точное литье (корпус)

1.4401 Шар

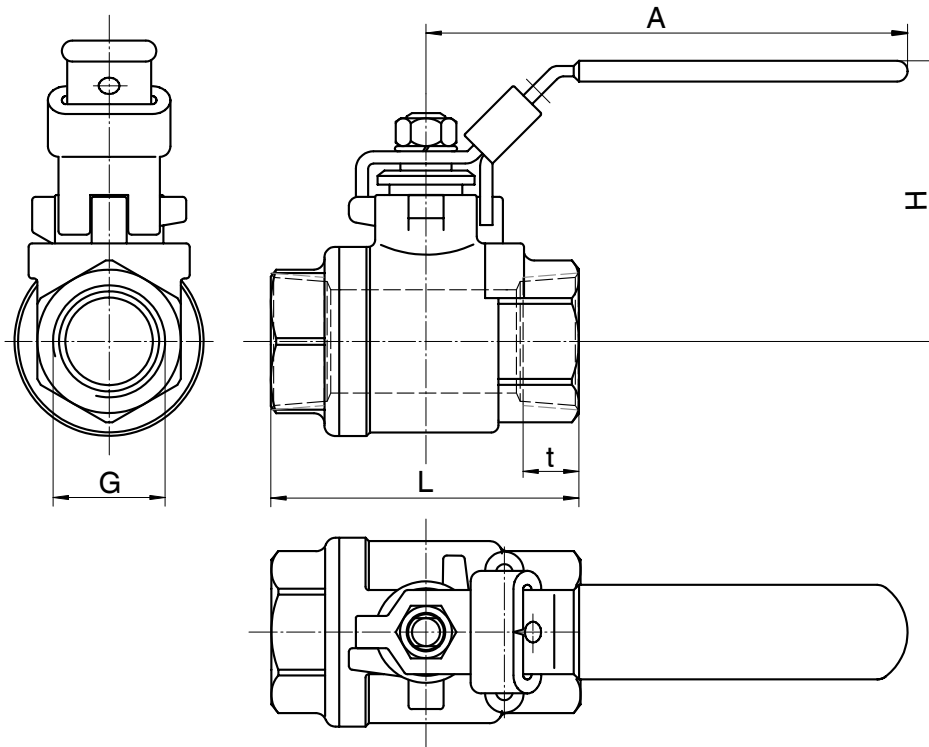
Код

37

Пример заказа

Тип	707	15	D	1	37	5	L
Номинальная длина	707	15					
Тип корпуса (код)			D				
Вид соединения (код)				1			
Материал корпуса клапана (код)					37		
Материал уплотнения (код)						5	
Функция управления (код)							L

Размеры корпуса



DN	G	A	H	L	t
8	1/4"	100	50	60	13
10	3/8"	100	50	60	13
15	1/2"	130	60	75	15
20	3/4"	130	64	80	17
25	1"	165	71	90	19
32	1 1/4"	165	78	110	22
40	1 1/2"	190	86	120	22
50	2"	190	95	140	26

Для сведений о других шаровых кранах и прочей продукции см. программу выпуска изделий и прайс-лист. Обращайтесь к нам!

GEMÜ® КЛАПАНЫ, СИСТЕМЫ
ИЗМЕРЕНИЯ И РЕГУЛИРОВАНИЯ

