

**Конструкция**

2/2-ходовой однокомпонентный шаровой кран GEMÜ 762 с верхним фланцем в исполнении из нержавеющей стали, с ручным управлением, оснащенный рукояткой с пластмассовым покрытием.

**Характеристики**

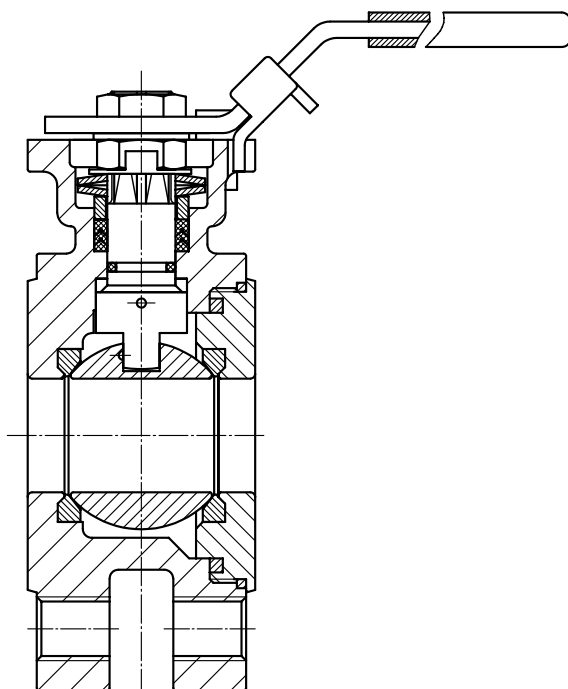
- Применение для нейтральных, агрессивных\*, жидких и газообразных рабочих веществ и паров
- Шаровые краны GEMÜ 762 отвечают требованиям техники безопасности, перечисленным в Приложении I Директивы ЕС 97/23/EG (DGR) в отношении веществ в жидком и газообразном состоянии групп 1 и 2

**Преимущества**

- Высокая пропускная способность
- Компактная конструкция
- Полнопроходной
- Ручная рукоятка, защищенная от скручивания
- Ручная рукоятка с возможностью запираения
- Возможна установка пневматического или электрического привода



\* - см. указания по рабочей среде на стр. 2

**Вид в разрезе**

## Технические характеристики

### Рабочая среда

Агрессивные, нейтральные, газообразные и жидкие вещества и пары, не оказывающие отрицательного воздействия на физические и химические свойства материалов соответствующих корпусов и уплотнителей.

Максимально допустимое давление рабочей среды см. на диаграмме (для воды и безопасных сред, к воздействию которых устойчив материал корпуса клапана)

Максимально допустимая рабочая температура 150° C

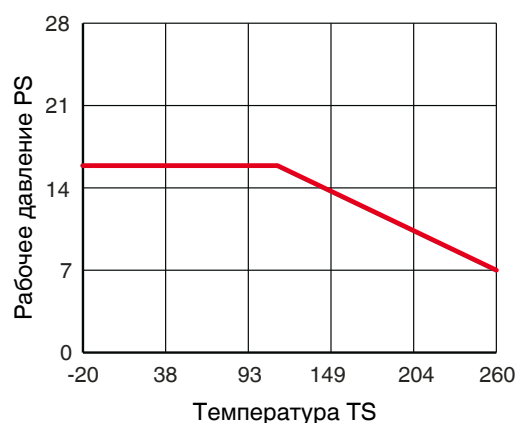
Максимально допустимая температура окружающей среды 60° C

### класс протечки

класс протечки согласно ANSI B16.104, Class IV

Ду	NPS	Крутящий момент [Н·м]	Пропускная способность [м³/ч]	Масса [кг]
15	1/2"	5	12,8	1,30
20	3/4"	7	29,1	1,96
25	1"	16	47,8	2,80
32	1 ¼"	18	72,6	4,15
40	1 ½"	29	106,8	5,25
50	2"	36	213,7	6,66
65	2 ½"	60	273,3	11,88
80	3"	74	495,3	14,90
100	4"	90	871,1	20,38

### Рабочее давление – температура



## Данные для заказа

Тип корпуса	Код
Проходной (2/2-ходовой)	D

Материал уплотнения	Код
Седло: PTFE	5

Вид соединения	Код
Фланец EN 1092 / PN16 / формаB	68

Функция управления	Код
ручное управление / возможность запираания	L

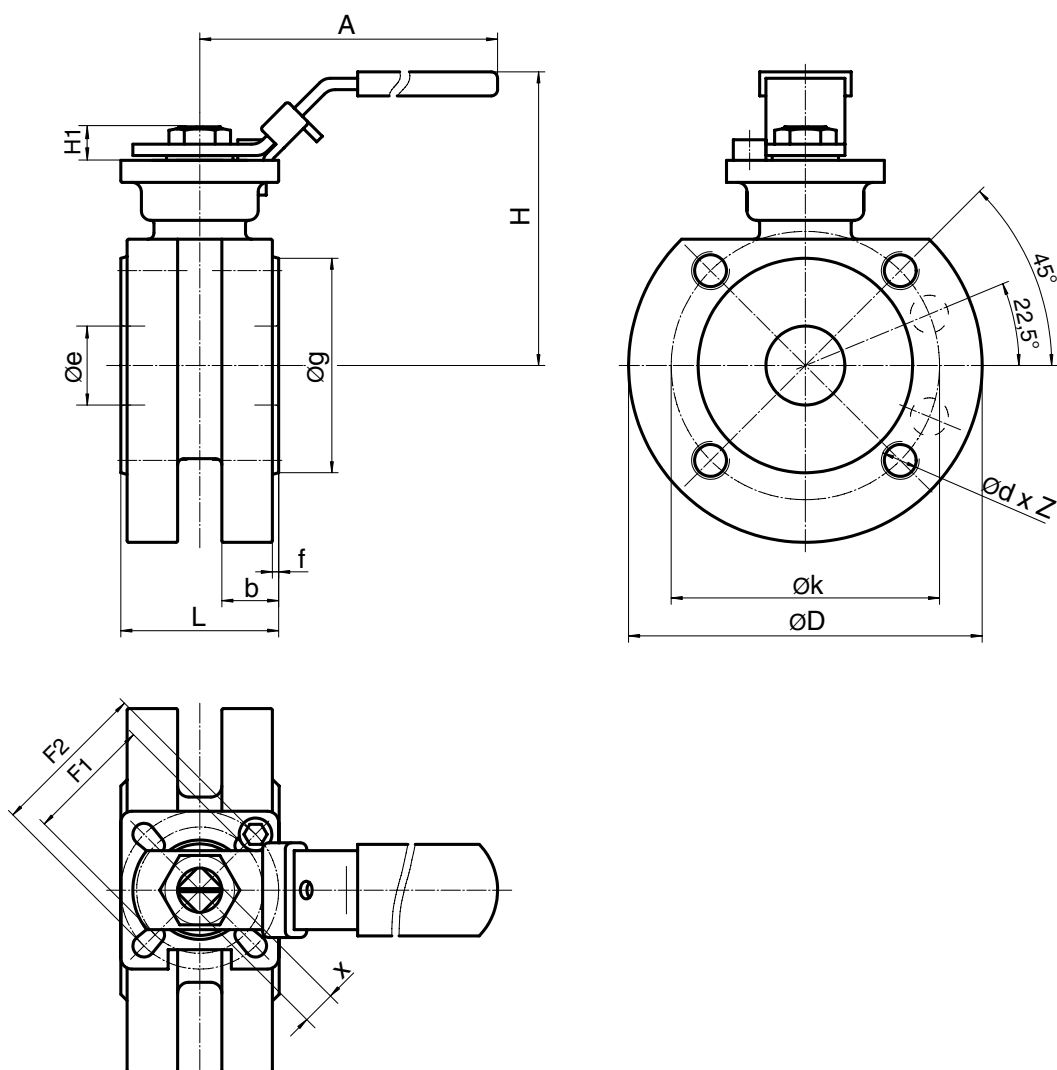
Материал корпуса клапана		Код
1.4408	Точное литье (корпус)	37
1.4401	Шар	

Пример заказа	761	15	D	68	37	5	L
Тип	761						
Номинальная длина		15					
Тип корпуса (Код)			D				
Вид соединения (Код)				68			
Материал корпуса клапана (Код)					37		
Материал уплотнения (Код)						5	
Функция управления (Код)							L

## Размеры корпуса [MM]

### Фланец, код соединения 68

DN	H	L	ØD	Øe	Ød	Z	Øk	Øg	f	b	A	x	H1	F1			F2	
15	85	41	81	15	M12	4	65	45	2	16	139	9	7,0	F03	36	ø6 x 4	F04	ø6 x 4
20	90	44	99	20	M12	4	75	58	2	18	139	9	8,0	F03	36	ø6 x 4	F04	ø6 x 4
25	104	50	115	25	M12	4	85	68	2	18	165	11	12,0	F04	42	ø6 x 4	F05	ø7 x 4
32	116	60	140	32	M16	4	100	78	2	18	165	11	11,3	F04	42	ø6 x 4	F05	ø7 x 4
40	135	65	150	38	M16	4	110	88	3	18	215	14	15,5	F05	50	ø7 x 4	F07	ø9 x 4
50	142	80	165	50	M16	4	125	102	3	20	215	14	16,0	F05	50	ø7 x 4	F07	ø9 x 4
65	168	110	185	65	M16	4	145	122	3	22	263	17	15,8	F07	70	ø9 x 4	F10	ø11 x 4
80	178	120	200	80	M16	8	160	138	3	24	313	17	16,0	F07	70	ø9 x 4	F10	ø11 x 4
100	190	150	220	100	M16	8	180	158	3	24	344	17	17,8	F07	70	ø9 x 4	F10	ø11 x 4



Для сведений о других шаровых кранах и прочей продукции см. программу выпуска изделий и прайс-лист. Обращайтесь к нам!

**GEMÜ**® КЛАПАНЫ, СИСТЕМЫ  
ИЗМЕРЕНИЯ И РЕГУЛИРОВАНИЯ

