

Электромагнитный клапан, металлический

Конструкция

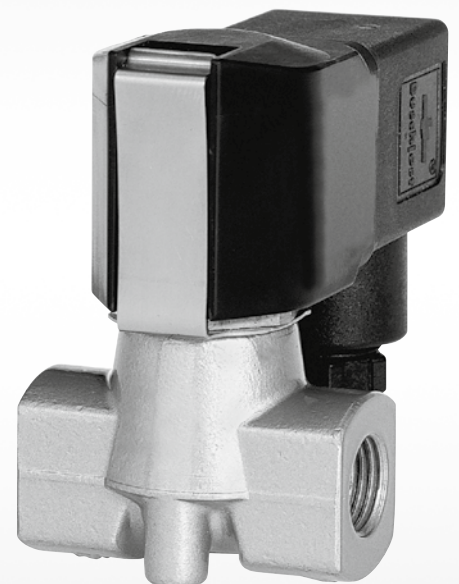
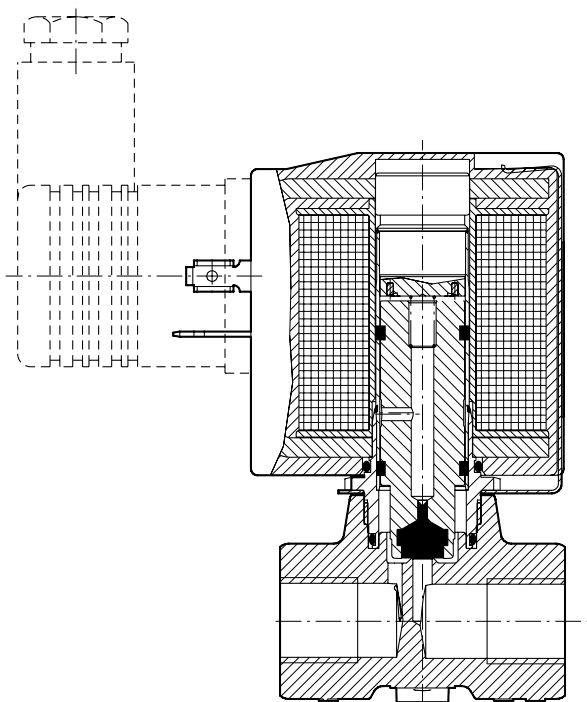
2/2-ходовый электромагнитный клапан с прямым управлением GEMÜ 8259 имеет корпус из латуни или нержавеющей стали. Все контактирующие со средой детали изготовлены из фторопласта (FPM) (стандарт для корпуса из нержавеющей стали), нитрильного каучука (NBR) (стандарт для корпуса из латуни), из политетрафторэтилена (PTFE), этиленпропиленового каучука (EPDM), латуни или нержавеющей стали.

Электрическое подключение осуществляется через приборную розетку в соответствии с DIN EN 175301-803, форма А. Катушка стандартно имеет класс изоляции F. Подходит для нейтральных жидкостей и газа

Преимущества

- Прямое действие, -нормально открыт- или -нормально закрыт-
- Клапан работает без минимальной разности давления (Δp)
- Высокая пропускная способность
- компактная конструкция;
- Простая замена клапана без инструмента (**Click-on®**)
- Подходит для применений в вакууме
- Опционально поставляются взрывозащищённые магниты в соответствии с ATEX
- Предлагается допуск UL и CSA*
* не с особой функцией ATEX
- Различные резьбовые соединения для каждого номинального размера
- Резьба крепления M5

Вид в разрезе GEMÜ 8259 (DN 3–5)



Технические характеристики

Рабочая среда

Нейтральные, газообразные и жидкие среды, не оказывающие отрицательного воздействия на физические и химические свойства материалов соответствующих корпусов и уплотнений

Макс. допуст. вязкость рабочей среды

25 мм²/с (сSt)

Указание При загрязнённых средах рекомендуется установить грязеуловитель (по запросу)

Допуст. температура рабочей среды

от -10° до +90° C

Более высокие значения температуры по запросу

Температура окружающей среды

от -10° до +50° C

Монтажное положение

Любой, предпочтительный магнит вертикально вверх

Потребляемая мощность

Эксплуатация при питании переменным током

Втягивание/удержание

DN 2 15 ВА / 12 ВА
DN 3-5 45 ВА / 35 ВА

Эксплуатация при питании постоянным током

Втягивание/удержание

DN 2 8 Вт / 7 Вт
DN 3-5 18 Вт / 17 Вт

Степень защиты

IP 65 (с приборной розеткой)

Допустимое отклонение напряжения

±10 % согласно VDE 0580

Продолжительность включения

100 % ПВ

Допуск

Допуск UL

Допуск CSA

Номинальный размер	Соединение Резьбовая муфта	Рабочее давление [бар]		Пропускная способность K _v [м ³ /ч]	Масса [кг]
		Функция управления Нормально закрытый (Код 1)	Функция управления Нормально открытый (Код 2)		
DN 2	G 1/8	0 - 10	-	0,15	0,33
	G 1/4	0 - 10	0 - 6		
	G 3/8	0 - 10	-		
DN 3	G 1/8	0 - 20	-	0,21	0,57
	G 1/4	0 - 20	0 - 16		
	G 3/8	0 - 20	-		
DN 4	G 1/8	0 - 12	-	0,35	0,57
	G 1/4	0 - 12	0 - 8		
	G 3/8	0 - 12	-		
DN 5	G 1/8	0 - 6	-	0,50	0,57
	G 1/4	0 - 6	-		
	G 3/8	0 - 6	-		

Указание в отношении схем подключения

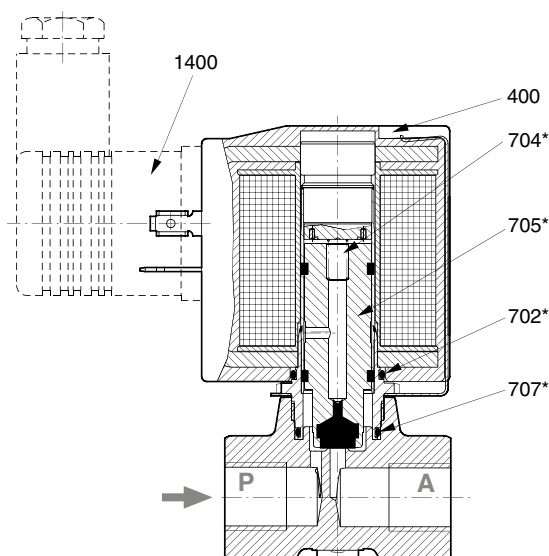
Специальные схемы подключения — по запросу. При использовании электронных переключателей и дополнительных схем следует надлежащим образом выполнить конфигурирование во избежание недопустимых остаточных токов.

Данные для заказа

Форма корпуса		Код	Подключаемое напряжение		Код
Проходной		D	110 В ~		110
			230 В ~		230
			24 В =		24
Соединение		Код	Частота сети		Код
G 1/8	Резьбовая муфта DIN ISO 228	G1	50 Гц		50
G 1/4	Резьбовая муфта DIN ISO 228	G2	=		=
G 3/8	Резьбовая муфта DIN ISO 228	G3			
Материал корпуса клапана		Код	Специальная функция		Код
CW617N, латунь		12	Обозначение АТЕХ:		
1.4408, нержавеющая сталь		37	Ⓔ II 2 G EEx me II T3 / T4 Ⓔ II 2 G EEx m II T3 / T4 II 2 D T140°C		X
Материал уплотнения		Код	Другие исполнения в соответствии с АТЕХ по запросу		
NBR (стандарт при корпусе из латуни Код 12)		2			
FPM (стандарт при корпусе нержавеющей стали Код 37)		4			
PTFE		5			
EPDM		14			
Функция управления		Код	Доступное напряжение / частота		
Нормально закрытый		1	~ 110 В ~	50 Гц	
Нормально открытый		2	~ 230 В ~	50 Гц	
			= 24 В =	-	
			Другие варианты напряжений по запросу		

Пример заказа	8259	3	D	G1	12	4	1	230	50	X
Тип	8259									
Номинальный размер		3								
Форма корпуса (Код)			D							
Соединение (код)				G1						
Материал корпуса клапана (Код)					12					
Материал уплотнения (Код)						4				
Функция управления (Код)							1			
Подключаемое напряжение (код)								230		
Частота сети (Код)									50	
Специальная функция (Код)										X

Запасные детали

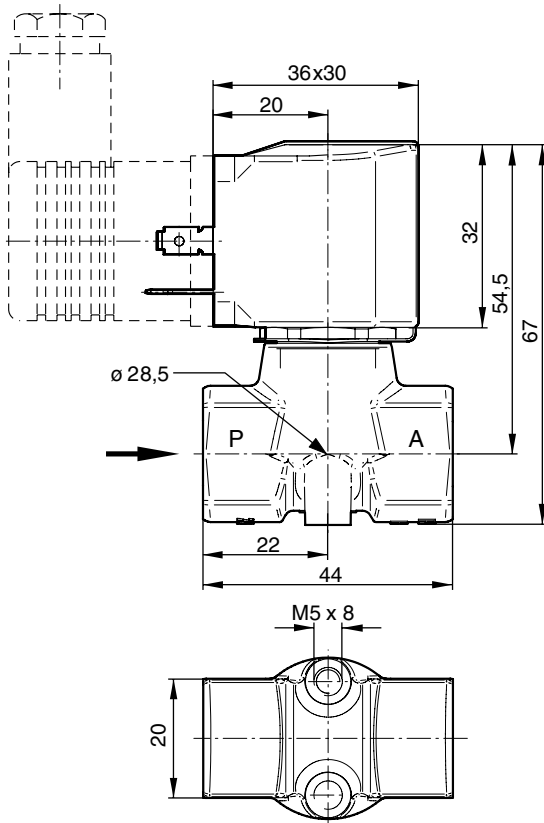


- 400 магнита
- *702 Кольцевой уплотнитель
- *704 Пружина
- *705 Якорь
- *707 Кольцевой уплотнитель
- 1400 Приборная розетка

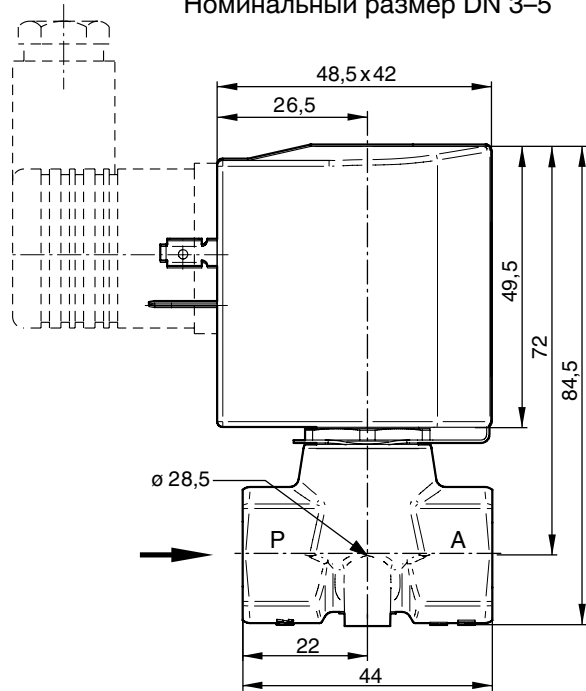
Все детали, обозначенные звездочкой (*), входят в комплект изнашивающихся деталей.
При заказе запчастей указывать полный номер для заказа клапана.

Размеры [мм]

Номинальный размер DN 2



Номинальный размер DN 3-5



Другие электромагнитные клапаны из металла



GEMÜ 8253

Электромагнитный клапан с принудительным управлением без разности давления
Латунь или нержавеющая сталь
DN 10-25 (0-16 бар)



GEMÜ 8257

Электромагнитный клапан с принудительным управлением без разности давления
Латунь или нержавеющая сталь
DN 8-12 (0-10 бар)



GEMÜ 8258

Электромагнитный клапан с сервоуправлением с разностью давления
Латунь или нержавеющая сталь
DN 8-15 (0,1-16 бар)

Сведения о других электромагнитных клапанах, принадлежностях и прочей продукции см. в производственной программе и прайс-листах.
Обращайтесь к нам!

GEMÜ® КЛАПАНЫ, СИСТЕМЫ
ИЗМЕРЕНИЯ И РЕГУЛИРОВАНИЯ

