

## Электромагнитный клапан, металлический

### Конструкция

3/2-ходовый электромагнитный клапан с косвенным сервоуправлением. Корпус изготовлен из алюминия, магнит с пластмассовым напылением съёмный. Поршневой золотник с кольцом Т-образного сечения активизируется непосредственно и имеет мягкое уплотнение. Электрическое подключение осуществляется через приборную розетку в соответствии с DIN EN 175301-803, форма А.

### Характеристики

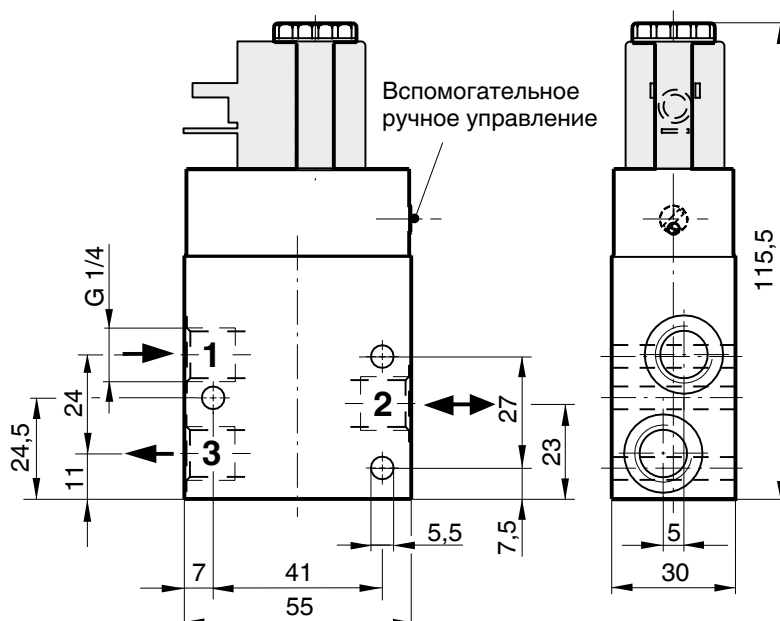
- Подходящей рабочей средой является отфильтрованный, содержащий или не содержащий масло сжатый воздух
- Подходит для активизации пневматических приводов цилиндров и мембран одностороннего действия или других регулируемых элементов с пневматическим управлением
- Для достижения максимально возможных надёжности эксплуатации и срока службы целесообразно подготавливать рабочую среду с помощью предварительного включения блока обслуживания

### Преимущества

- Клапан может устанавливаться в любом положении
- Серийно устанавливаемое вспомогательное ручное управление
- Возможен батарейный монтаж с централизованной подачей воздуха
- Привод магнита можно заменять без демонтажа корпуса клапана из трубопровода



Вид в разрезе



## Технические характеристики

### Рабочая среда

Отфильтрованный, содержащий или не содержащий масла сжатый воздух, не оказывающий отрицательного воздействия на физические и химические свойства материалов соответствующих корпусов и уплотнений.

Доп. темпер. рабочей среды -10... +60 °C

### Монтажное положение

Произвольное

### Направление потока

Определённое

### Время переключения

ок. 20 мс

### Потребляемая мощность

Эксплуатация при питании переменным током 4,9 ВА

Эксплуатация при питании постоянным током 2,7 Вт

### Степень защиты

IP 65 (исполнение Ex по запросу)

### Допустимое отклонение напряжения

±10 % согласно VDE 0580

### Продолжительность включения

100 % ПВ

### Альтернативные исполнения

Исполнение в соответствии с ATEX

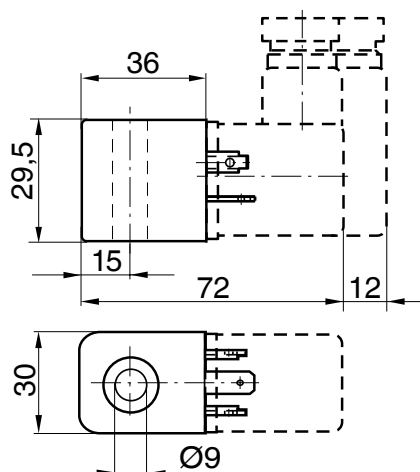
Номинальный размер	Рабочее давление	Расход	Примечание	Масса
DN	[бар]	[л/мин]		[кг]
6	1,0 - 10	1200*	Обратный ход R не дросселируемый	0,4

\* 6 бар давление 1 бар Др

### Указание в отношении схем подключения

Специальные схемы подключения — по запросу. При использовании электронных переключателей и дополнительных схем следует надлежащим образом выполнить конфигурирование во избежание недопустимых остаточных токов.

## Виды в разрезе / Размеры магнита GEMÜ 3032 [мм]



## Данные для заказа

Форма корпуса	Код
Многоходовый	M

Напряжение	Код
24 В	24
230 В	230

Соединение	Код
Резьбовая муфта DIN ISO 228	1

Частота	Код
50 Гц	50
=	=

Материал корпуса	Код
Алюминий	14

Особая функция	Код
ATEX	X

Материал уплотнения	Код
NBR (пербунал)	2

Положение включения	Код
Закрыт в нулевом положении	1
Открыт в нулевом положении	2

Доступное напряжение / частота		
~	24 В ~, 230 В ~	50 Гц
=	24 В =,	-
Другие варианты напряжений по запросу.		

Пример заказа	8357	6	M	1	14	2	1	230	50	-
Тип	8357									
Номинальный размер		6								
Форма корпуса (Код)			M							
Соединение (код)				1						
Материал корпуса (код)					14					
Материал уплотнения (Код)						2				
Положение включения (Код)							1			
Напряжение (код)								230		
Частота (код)									50	
Особая функция (код)										-

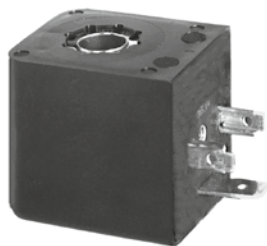
### Указание по заказу

Подходящая приборная розетка в соответствии с DIN EN 175301-803 форма А, приборная розетка в незакрепленном виде: тип GEMÜ 1220/1221

Непосредственная установка на клапаны с резьбой G 1/4" с двойным ниппелем Тип GEMÜ 1755

Без штекера К-номер 1007, в исполнении Ex К-номер 6491

## Принадлежности / Запасные части



Стандартное исполнение  
Магнит GEMÜ 3032  
Номер типа 8506000P3032  
для постоянного тока 2,7 Вт  
Форма А (штекер)



GEMÜ 1050  
Крепёжный уголок

Исполнение ATEX  
Магнит Ex 3060  
Номер типа 8506000P3060  
для постоянного тока  
Форма В с кабелем 3 м  
Степень защиты: EEx m II T 4

Исполнение ATEX  
Магнит Ex 3061  
Номер типа 8506000P3061  
для переменного тока  
Форма В с кабелем 3 м  
Степень защиты: EEx m II T 4

## Другие вспомогательные управляющие клапаны из металла



**GEMÜ 8303**  
3/2-ходовый вспомогательный  
управляющий клапан с пря-  
мым управлением из латуни  
или нержавеющей стали, DN 2  
(1,0–10 бар)



**GEMÜ 8505**  
4/2-ходовый вспомогательный  
управляющий клапан с серво-  
управлением из алюминия DN 4  
+ 7 (1,0/1,5–10 бар)



**GEMÜ 8506**  
3/2-ходовый и 5/2-ходовый  
вспомогательные управляю-  
щие клапаны с сервоуправ-  
лением из алюминия DN 6  
(2,0–8,0 бар)

Сведения о других электромагнитных клапанах, принадлежностях и прочей продукции см.  
в производственной программе и прайс-листах.  
Обращайтесь к нам!

**GEMÜ**® КЛАПАНЫ, СИСТЕМЫ  
ИЗМЕРЕНИЯ И РЕГУЛИРОВАНИЯ

