



Обратный клапан, металлический

Конструкция

Обратный клапан GEMÜ ZRSK выпускается из нержавеющей стали. Корпус, тарелка и уплотнение клапана могут изготавливаться из различных материалов. Клапан двухфланцевый, с фланцевым уплотнением.

Характеристики

- Работа в инертных и коррозионных* жидких средах
- Действие по принципу захлопки
- Конфигурации с пружинным возвратом и без него
- Горизонтальная или вертикальная установка

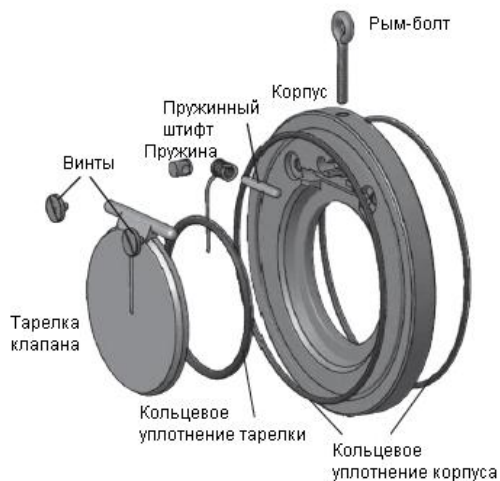
Преимущества

- Номинальные размеры DN 32 – 600
- Упрощенный монтаж с помощью рым-болта
- Малый вес и компактность
- Простая конструкция и низкая стоимость технического обслуживания

* подробнее о рабочих средах см. на стр.2



Развернутый чертёж



GEMÜ® ZRSK

Технические характеристики

Рабочая среда

Агрессивные и нейтральные жидкие среды, не оказывающие отрицательного воздействия на физические и химические свойства материала корпуса, тарелки и уплотнений.

Макс. рабочее давление согласно Директиве на оборудование, работающее под давлением, в зависимости от ном.размера и вида материала (при T= 20°C)

DN	Жидкости	
	Группа 1*	Группа 2**
32-125	16 бар	16 бар
150-250	10 бар	16 бар
300-600	10 бар	10 бар

*взрывоопасные, горючие, токсичные, разъедающие

**другие жидкости

Момент затяжки фланцевого болта (Нм)

Резьба	M12	M16	M20	M24	M27
Момент	20	35	60	100	165

Постоянная температура рабочей среды

NBR	-10 ... +90°C
EPDM	-10 ... +120°C
FPM	-10 ... +150°C
PTFE	-10 ... +200°C

Вес (кг)

DN	Материал корпуса	
	1.4408/1.0460/1.4571	CC333G
32	0,5	0,47
40	0,78	0,73
50	0,9	0,85
65	1,23	1,15
80	1,5	1,40
100	2,4	2,25
125	3,3	3,10
150	4,6	4,30
200	7,5	7,10
250	13,00	12,20
300	21,3	20,00
350	33,3	31,22
400	46,9	44,00
450	71,00	67,00
500	90,00	85,00
600	128,00	120,00

Давление открытия клапана [мбар]

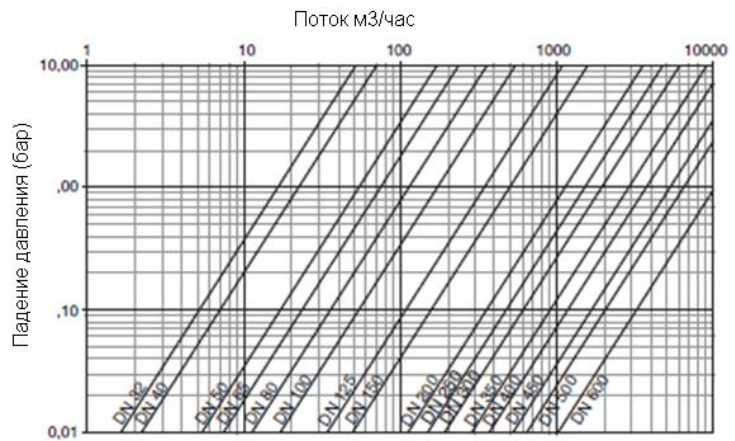
DN	Kv [м ³ /ч]	Пружина			
		↔ без пружины	↔ с пружинной	↑ без пружины	↓ с пружинной
32	16.2	2	15	10	25
40	22.2	2	15	10	25
50	54.0	2	15	10	25
65	75.0	2	15	10	25
80	112.0	2	15	10	25
100	172.0	2	15	10	25
125	342.0	2	15	10	25
150	490	2	15	10	25
200	1128.0	4	17	14	25
250	1500.0	4	17	14	25
300	2290.0	4	17	14	25
350	2890.0	6	18	18	27
400	3700.0	6	18	18	28
450	5000	6	18	18	28
500	6550.0	6	18	24	34
600	9500.0	6	18	26	36

Для герметизации обратного клапана необходимо минимальное обратное давление 0,3 бар.

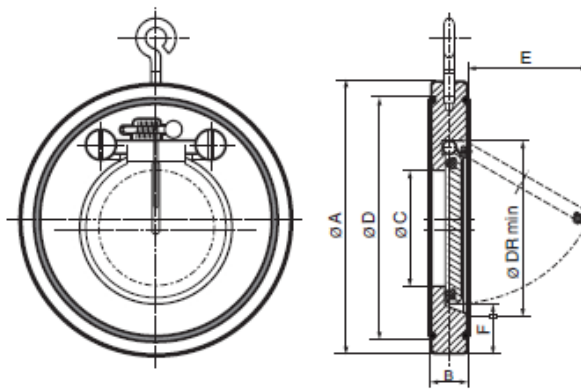
Гидравлические характеристики

Падение давления

Значения на диаграмме указаны для воды при температуре 20°C. Для расчета значений по другим жидкостям обратитесь к специалистам Gemü.



Размеры (мм)



DN	ØDR мин.	PN			ANSI 150	Ручная блокировка				ØC	ØD	E	PN 10
		6	10	16		Пружина							
						есть / нет							
						нет / есть / нет / есть							
ØA			B				F						
32	37	79	85	74	15	15	---	18	59	22	25		
40	43	89	95	83	16	16	---	22	72	25	28		
50	54	98	109	105	14	14	19	32	86	37	29		
65	70	118	129	124	14	14	19	40	109	50	31		
80	82	134	144	137	14	14	20	54	119	61	32		
100	106	154	164	175	18	18	23	70	146	77	31		
125	131	184	195	197	18	18	24	92	173	98	35		
150	159	209	220	222	20	20	29	112	197	120	35		
200	207	264	275	279	22	22	30	154	255	160	38		
250	260	319	330 331	340	26	26	35	192	312	190	41		
300	309	375	380 386	410	32	32	43	227	363	220	41		
350	341	425	440 446	451	38	-	48	266	416	250	54		
400	392	475	491 499	514	44	-	---	310	467	290	55		
450	442	-	541 558	549	52	-	---	350	520	340	60		
500	493	580	596 621	606	58	-	---	400	550	390	58		
600	595	681	698 738	718	62	-	---	486	660	470	60		

Информация для заказа

Номинальный размер	Код
DN 32	0032
DN 40	0040
DN 50	0050
DN 65	0065
DN 80	0080
DN 100	0100
DN 125	0125
DN 150	0150
DN 200	0200
DN 250	0250
DN 300	0300
DN 350	0350
DN 400	0400
DN 450	0450
DN 500	0500
DN 600	0600

Рабочее давление	Код
6 бар	1
10 бар	2
16 бар	3

Соединение (см.размеры, стр.3)	Код
PN 6	1
PN 10 до DN 250	2
PN 16	3
ANSI B16.5 класс 150	A

Материал корпуса	Код
Нержавеющая сталь CF8M 1.4408	37
Сталь 1.0619	3NE
Нержавеющая сталь AISI 316 TI, 1.4571	46
Алюминиевая бронза (CC333G)	5A0

Материал тарелки клапана	Код
Нержавеющая сталь CF8M 1.4408	37
Сталь 1.0619	3NE
Нержавеющая сталь AISI 316 TI, 1.4571	46
Алюминиевая бронза (CC333G)	5A0

Материал уплотнения	Код
NBR	2
FPM	4
PTFE	5
EPDM	14

Пружина возврата	Код
Без пружины	F0
Нержавеющая сталь 1.4571	F1
Хастеллой	F2

Ручная блокировка	Код
Только материал корпуса 1.4571 (DN 50 – DN 300)	H

Специальное исполнение	К-номер
Без смазки и масла	0107
Без примесей, препятствующих адгезии покрытия	0101

Пример заказа	ZRSK	0100	2	2	46	46	14	F0	-	0107
Тип	ZRSK									
Номинальный размер		0100								
Рабочее давление (код)			2							
Соединение (код)				2						
Материал корпуса (код)					46					
Материал тарелки (код)						46				
Материал уплотнения (код)							14			
Пружина возврата (код)								F0		
Ручная блокировка (код)									-	
Специальное исполнение (К-номер)										0107

Дополнительная информация о запорных клапанах, комплектующих деталях и другой продукции содержится в каталоге «Ассортимент продукции» и Прейскуранте.
Свяжитесь с нами. GEMÜ



КЛАПАНЫ, СИСТЕМЫ ИЗМЕРЕНИЯ
И РЕГУЛИРОВАНИЯ

